

TDL162

80V Dubbel aangedreven 3-wiel vorkheftruck 1600kg



EP
Let's grow together

- Verbeterde rijsnelheid, hefsnelheid, hellingvermogen en restdraagvermogen voor een hogere productiviteit
- 80V dubbel aandrijfsysteem zorgt voor krachtige aandrijving en uitstekende acceleratie
- Standaard 80V 280Ah lithiumbatterij zorgt voor lange levensduur en flexibel opladen
- Geïntegreerde lader en externe stekker voor externe lader beschikbaar op dezelfde truck om aan verschillende behoeften te voldoen
- Geweldig ergonomisch ontwerp met ruime beenruimte, beter zicht, betere stuurgevoeligheid en lager geluidsniveau
- Joysticks voor de hydraulische bediening en verwarmde cabine opties

Fabrikant			EP
Modelbenaming			TDL162
Aandrijving			Electric
Hefvermogen	Q	kg	1600
Zwaartepunt afstand	c	mm	500
Gewicht		kg	3146
Doorrijhoogte	h1	mm	1985
Hefhoogte	h3	mm	3000
Hoogte, mast uitgeschoven	h4	mm	3650
Lengte tot voorkant vorkenbord	l2	mm	2015
Totale breedte	b1/b2	mm	1050
Afmetingen vorken	s/e/l	mm	40×100×920
Draaicirkel	Wa	mm	1639
Rijsnelheid, belast/onbelast		km/h	16/17
Hefsneldheid, belast/onbelast		m/s	0.5/0.52
Zaksneldheid, belast/onbelast		m/s	0.55/0.55
Max. hellingvermogen, belast/onbelast		%	20/25
Vermogen aandrijfmotor S2 60 min		kW	5.4×2
Batterijvoltage/nominale capaciteit		V/Ah	80V/280Ah

KENMERKEN

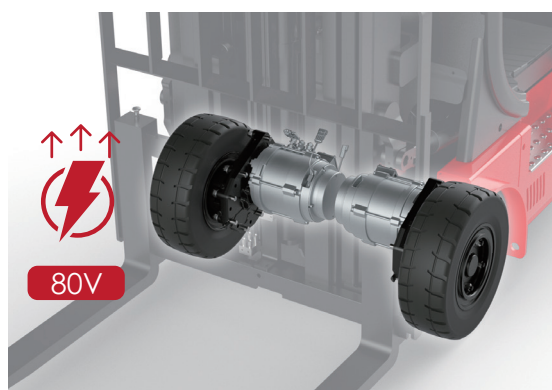
■ Uitstekende prestaties voor een hogere productiviteit

Dankzij het geoptimaliseerde ontwerp verbetert de TDL162 de rij-, hef- en daalsnelheden, de restlaadcapaciteit en de hellingsmogelijkheden. Hij biedt een capaciteit van 1600 kg tot 4,5 meter met een drietraps mast, biedt stabiliteit en verhoogt de magazijnomzet voor maximale efficiëntie.



■ 80V Li-ion dubbel aandrijfsysteem voor hoge energie-efficiëntie

Het dubbele aandrijfsysteem van de TDL162 is opgevoerd van 48 V naar 80 V en de truck wordt standaard geleverd met een 80 V/280 Ah Li-ion batterij, die zorgt voor een lager energieverbruik, een krachtige aandrijving en een lange levensduur.



■ 2 laadmogelijkheden op dezelfde truck

De TDL162 heeft zowel een enkelfasige geïntegreerde lader als een aansluiting voor een externe snellader, voor een flexibele, continue werking voor verschillende ploegdiensten.



Externe oplader + eenfase stekker

KENMERKEN

Ergonomisch ontwerp voor meer rijcomfort en gemak

De ruime cabine van de TDL162 heeft een verbeterde stuurgevoeligheid en zicht, een LED-scherm en lagere geluidsniveaus, waardoor een comfortabele en veilige werkkruimte ontstaat.



Premium opties om te voldoen aan high-end behoeften

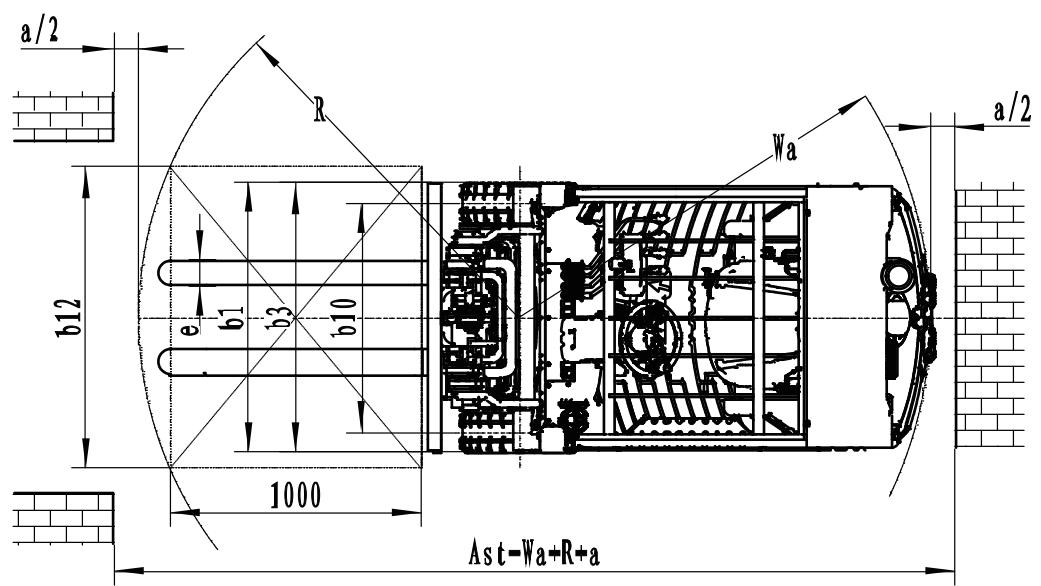
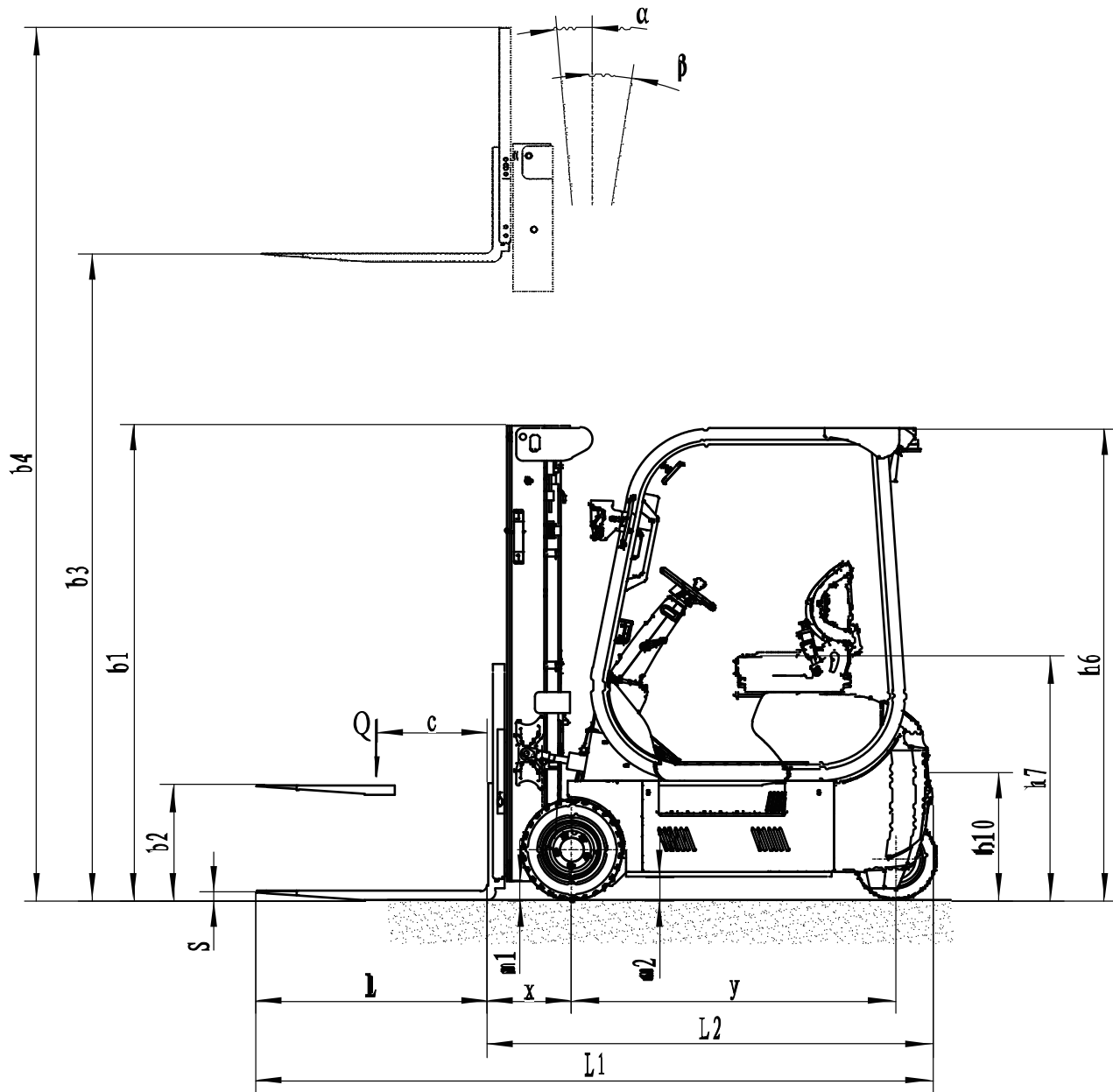
De TDL162 kan worden uitgerust met de optionele joystick aan het uiteinde van de armsteun ter vervanging van de handbediende hendels. Hiermee kunnen alle bedieningselementen ergonomisch worden bediend: alle hydraulische functies, richtingsveranderingen, claxon en noodstop, allemaal binnen een compact, ergonomisch ontwerp. Voor werkzaamheden in lastige weersomstandigheden zorgt de verwarmde gesloten cabine optie voor alle weersomstandigheden ervoor dat de vorkheftruck onder verschillende omstandigheden kan werken, waardoor een consistente productiviteit wordt gegarandeerd, ongeacht de omgeving.



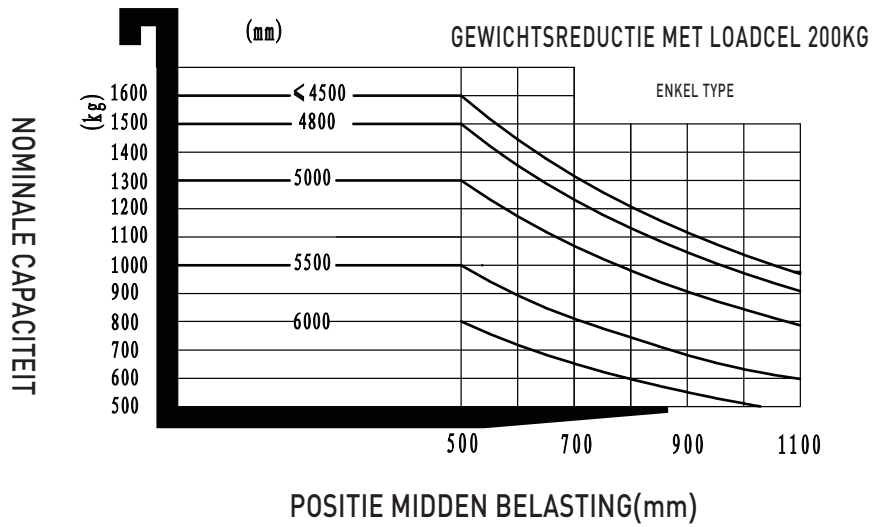
80V Zweiradantrieb 3-Rad Gabelstapler 1600 kg TDL162

Onderscheidingstekenen	1.1	Fabrikant			EP
	1.2	Modelbenaming			TDL162
	1.3	Aandrijving			Electric
	1.4	Type besturing			Seated
	1.5	Hefvermogen	Q	kg	1600
	1.6	Zwaartepunt afstand	c	mm	500
	1.8	Zwaartepunt, midden aandrijf-as tot vork	x	mm	375
	1.9	Wielbasis	y	mm	1470
	Service gewicht	2.1	Gewicht		
2.2		Asbelasting, belast voor/achter			kg 4129/617
2.3		Asbelasting, onbelast voor/achter			kg 1576/1570
Banden/chassis	3.1	Type wiel			Solidrubber
	3.2	Bandenmaat, voor			18x7-8
	3.3	Bandenmaat, achter			140/55-9
	3.5	Wielen, aantal voor/achter (x=aandrijfwielen)		mm	2X/2
	3.6	Spoorbreedte, voor	b ₁₀	mm	910
	3.7	Spoorbreedte, achter	b ₁₁	mm	210
Afmetingen	4.1	Kantelen van mast/vorkbord vooruit/achteruit	α/β	°	7/6
	4.2	Doorrijhoogte	h ₁	mm	1985
	4.3	Vrije heffing	h ₂	mm	100
	4.4	Hefhoogte	h ₃	mm	3000
	4.5	Hoogte, mast uitgeschoven	h ₄	mm	3650
	4.7	Hoogte van beschermdak (cabine)	h ₆	mm	2140
	4.8	Zithoogte/staande hoogte	h ₇	mm	1070
	4.12	Hoogte trekhaakkoppeling	h ₁₀	mm	580
	4.19	Totale lengte	l ₁	mm	2935
	4.20	Lengte tot voorkant vorkenbord	l ₂	mm	2015
	4.21	Totale breedte	b ₁ /b ₂	mm	1050
	4.22	Afmetingen vorken	s*x*e*l	mm	40X100X920
	4.23	A, B Vorkcategorie/ type A, B			2A
	4.24	Breedte vorkenbord	b ₃	mm	1040
	4.31	Bodemvrijheid, belast, onder mast	m ₁	mm	90
	4.32	Bodemvrijheid, midden van de wielbasis	m ₂	mm	107
	4.34.1	Gangpadbreedte voor pallets 1000x1200 overdwars	Ast	mm	3339
	4.34.2	Gangpadbreedte voor pallets 800x1200 in de lengte	Ast	mm	3464
	4.35	Draaicirkel	Wa	mm	1639
Prestatiegegevens	5.1	Rijsnelheid, belast/onbelast		km/h	16/17
	5.2	Hefsnelheid, belast/onbelast		m/s	0.5/0.52
	5.3	Zaksnelheid, belast/onbelast		m/s	0.55/0.55
	5.8	Max. hellingvermogen, belast/onbelast		%	20/25
	5.10	Rem			Electromagnetic
	5.11	Handrem			Electromagnetic
Elektromotor	6.1	Vermogen aandrijfmotor S2 60 min		kW	5.4X2
	6.2	Vermogen heffingsmotor S3 15%		kW	18
	6.4	Batterijvoltage/nominale capaciteit		V/Ah	80V/280Ah
	6.5	Gewicht batterij		kg	220
	Toegevoegde gegevens	8.1	Type aandrijvingsbesturing		
10.5		Stuurontwerp			Hydraulic
10.7		Geluidsniveau bij het oor van de bestuurder		dB(A)	65
15.1		Opleverstroom		A	35

Als er verbeteringen zijn in technische parameters of configuraties, wordt er geen verdere kennisgeving gedaan. Het getoonde diagram kan niet-standaard configuraties bevatten.



NOMINALE VERMOGENS EN BELASTINGSCENTRA GRAFIEK



Optie Mast:

Mast types	Hefhoogte (h3)	Hoogte, Mast			Hoogte, Free lift(h2)	
		doorrijhoogte mast (h1)	Hoogte, uitgeschoven mast (h4)		Geen lastrek	Met lastrek
			Geen lastrek	Met lastrek		
	mm	mm	mm	mm	mm	mm
2-Standard Mast	3000	1985	3650	3965	100	100
	3600	2285	4250	4565	100	100
	4000	2365	4650	4965	100	100
3-Free Mast	4000	1860	4650	4965	1140	825
	4350	2010	5000	5315	1290	975
	4500	2050	5150	5465	1340	1025
	4800	2150	5450	5765	1440	1125
	5000	2215	5650	5965	1505	1190
	5500	2385	6150	6465	1675	1360
	6000	2600	6650	6965	1890	1575

Optie:

Optionele items	TDL162
Vorkafmetingen	<ul style="list-style-type: none"> ●100*40*920○100*40*1070 ○100*40*1100○100*40*1150 ○100*40*1220○100*40*1370 ○100*40*1520○100*40*1800
Materiaal Voorwiel	●Normal solid○Traceless solid
Materiaal achterwiel	●Normal solid○Traceless solid
Batterijcapaciteit	●80V280AH
Lader	●80V-35A internal ○80V-60A External ○80V100A External○80V150A External
Batterij indicator	●With hourmeter (Bluetooth) without PSE
Type zetel	<ul style="list-style-type: none"> ●Comfortable ○Suspension ○Suspension with armrests
Voorzetapparatuur	<ul style="list-style-type: none"> ● No ○ Built-in shifter ○ External shifter ○ Fork positioner with sideshift
Trekpen	● Yes and not customized
Anti-statische ketting	● Yes and not customized
Lamp vooraan	●LED
Lamp achteraan	●No○LED
Waarschuwinglamp	● Yes and not customized
Lamp richtingaanwijzer	●LED
Blauw licht	●No○Front○Rear○Front and rear
Omgeving waarschuwinglamp	●No○Both side○Both side and rear
Achteruitkijkspiegel	●One in front○Two on side and one in front
Zoemer	●Yes and not customized
Brandblusserhouder	●Yes and not customized
OPS systeem	●No○Yes and not customized
Telematics	●Yes and not customized
Geschwindigheidsverlaging voor hoogmast - Australische norm	●No○Yes and not customized(only for Australia standard)
Dreesnelheidsregeling	●Yes and not customized
Verwarmingssysteem voor het opladen van lithiumbatterijen	● No○ Yes and not customized
Bedienarsidentificatieapparaat	●No○Swipe card device○Fingerprint lock
Elektronische heflijmiet	●Yes and not customized
Hydraulisch bedieningsysteem	<ul style="list-style-type: none"> ●Mechanical lever ○Joystick ○Fingertip
Achtergreep met hoorn	● Yes and not customized
Cabine	<ul style="list-style-type: none"> ●No○Basic half cabin ○Upgrade half cabin○Full cabin
Bovenhoofdse beschermkap	● Yes and not customized
Note:	●Standaard ○ Optioneel - Niet van toepassing