

# TCL101

Carretilla elevadora de  
contrapeso de tres ruedas  
y doble tracción 80V

1000kg



**EP**  
Let's grow together



- Ligero y de tamaño compacto para una operación suave en espacios extremadamente reducidos
- Altura de protección superior (h6) 2000 mm para trabajar en entresijos y entre plantas
- Motores de doble accionamiento y diseño de tres ruedas para una dirección sensible y gran maniobrabilidad
- Amplio espacio para las piernas de 464 mm y asiento cómodo con apoyabrazos para la comodidad del operario
- Batería de iones de litio de 80 V y tecnología PMSM para alta eficiencia y rendimiento
- Freno de estacionamiento automático y control de velocidad en giros para una operación segura



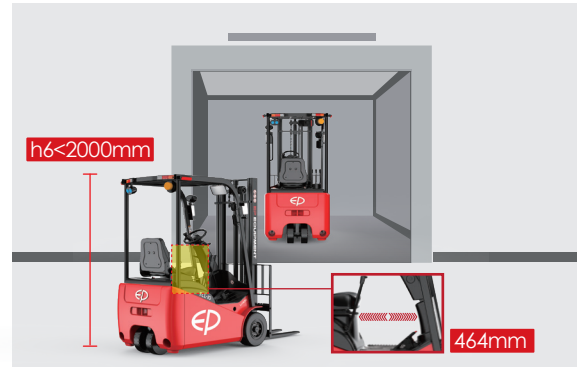
Fabricante			EP
Designación del modelo			TCL101
Unidad de potencia			Electric
Capacidad nominal	Q	kg	1000
Distancia del centro de carga	c	mm	500
Peso de servicio		kg	1950
Altura, mástil rebajado	h1	mm	1990
Altura de elevación	h3	mm	3000
Altura, mástil extendido	h4	mm	3919
Longitud hasta la cara de las horquillas	l2	mm	1684
Ancho total	b1/b2	mm	1020
Dimensiones de la horquilla	s/e/l	mm	35X100X920
Radio de giro	Wa	mm	1422
Velocidad de desplazamiento, con / sin carga		km/h	11/13
Velocidad de desplazamiento, con / sin carga, al revés		m/s	280/350
Velocidad de descenso, cargada / descargada		m/s	350/350
Max. Trepabilidad, con carga/sin carga		%	13/15
Potencia del motor de accionamiento S2 60 min		kW	2.0X2
Voltaje de la batería / capacidad nominal		V/Ah	80V/50Ah

# Características

## Tamaño compacto con un amplio espacio para las piernas

Con un peso de servicio inferior a 2 toneladas, tamaño compacto y una altura del techo protector (h6) inferior a 2000 mm, el modelo TCL101 es ideal para su uso en entreplantas, ascensores de carga y en espacios estrechos como almacenes intensivos y camiones de gran tonelaje (HGVs). Para adaptarse a los espacios más reducidos, también ofrece la opción de horquillas plegables para una mayor versatilidad.

A pesar de su tamaño compacto, la TCL101 da prioridad a la comodidad del operador con un diseño ergonómico, que proporciona un amplio espacio para las piernas de 464 mm para una cómoda experiencia operativa.



## Motores de doble tracción para una gran agilidad y rendimiento

Los dos motores de tracción del TCL101 proporcionan una dirección sensible, y el diseño de tres ruedas le permite girar sobre su propio eje. Ambos factores contribuyen a su reducido radio de giro de 1422 mm y le otorgan una gran maniobrabilidad en entornos congestionados. Con una velocidad máxima de 12 km/h, la carretilla puede mover palets rápidamente, garantizando una alta eficiencia en el trabajo.



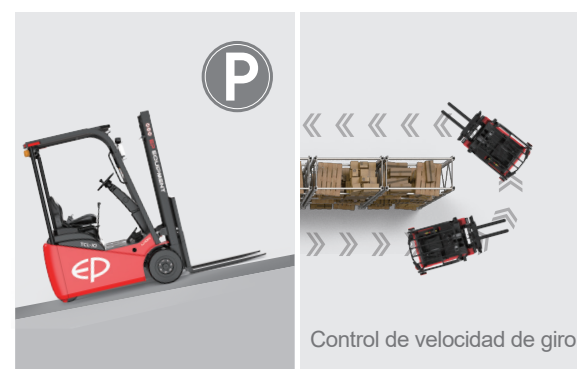
## Batería de iones de litio de 80 V y tecnología PMSM para mejorar la eficiencia y la autonomía

Equipada de serie con batería de iones de litio de 80 V y cargador integrado, la TCL101 admite la carga por oportunidad sin necesidad de mantenimiento. Además, la TCL101 emplea tecnología avanzada de motor síncrono de imanes permanentes (PMSM) y puede conseguir un ahorro energético del 10-15% y prolongar el tiempo de funcionamiento un 10% en comparación con los motores convencionales.



## Freno de estacionamiento automático y control de velocidad de giro para un funcionamiento seguro

La TCL101 incorpora un freno de estacionamiento automático que puede proteger la carretilla elevadora de un retroceso accidental cuando está aparcada en una pendiente. También está equipada de serie con control de velocidad de giro para mayor seguridad de funcionamiento y estabilidad incluso en las curvas más cerradas.



# Carretilla elevadora de contrapeso de tres ruedas y doble tracción 80V 1000kg TCL101

Marca distintiva	1.1	Manufacturer			EP
	1.2	Model designation			TCL101
	1.3	Drive			Electric
	1.4	Operator type			Seated
	1.5	Load capacity	Q	kg	1000
	1.6	Load center distance	c	mm	500
	1.8	Load distance, centre of drive axle to fork	x	mm	310
	1.9	Wheelbase	y	mm	1200
	Peso de servicio	2.1	Service weight		kg
2.2		Axle loading, laden front/rear		kg	2585/365
2.3		Axle loading, unladen front/rear		kg	910/1040
Neumáticos/chasis	3.1	Tyre type			Solid rubber
	3.2	Tyre size, front			16X6-8
	3.3	Tyre size, rear			3.5-5
	3.5	Wheels, number front/rear (x=drive wheels)		mm	2X2
	3.6	Tread width, front	b <sub>10</sub>	mm	838
	3.7	Tread width, rear	b <sub>11</sub>	mm	208
Dimensiones	4.1	Tilt of mast/fork carriage forward/backward	$\alpha/\beta$	°	6/6
	4.2	Retracted mast height	h <sub>1</sub>	mm	1990
	4.3	Free lift	h <sub>2</sub>	mm	120
	4.4	Lift height	h <sub>3</sub>	mm	3000
	4.5	Height, mast extended	h <sub>4</sub>	mm	3919
	4.7	Height of overhead guard (cabin)	h <sub>6</sub>	mm	1960
	4.8	Seat height/standing height	h <sub>7</sub>	mm	925
	4.12	Tow coupling height	h <sub>10</sub>	mm	483
	4.19	Overall length	l <sub>1</sub>	mm	2604
	4.20	Length to face of forks	l <sub>2</sub>	mm	1684
	4.21	Overall width	b <sub>1</sub> /b <sub>2</sub>	mm	1020
	4.22	Fork dimensions	s×e×l	mm	35X100X920
	4.23	A,B Fork carriage class/type A, B			2A
	4.24	Fork carriage width	b <sub>3</sub>	mm	960
	4.31	Ground clearance, laden, below mast	m <sub>1</sub>	mm	93
	4.32	Ground clearance, center of wheelbase	m <sub>2</sub>	mm	89
	4.34.1	Aisle width for pallets 1000×1200 crossways	Ast	mm	3063
	4.34.2	Aisle width for pallets 800×1200 lengthways	Ast	mm	3184
	4.35	Turning radius	Wa	mm	1422
Datos de rendimiento	5.1	Travel speed, laden/unladen		km/h	11/13
	5.2	Lifting speed, laden/unladen		m/s	280/350
	5.3	Lowering speed, laden/unladen		m/s	350/350
	5.8	Max. gradeability, laden/unladen		%	13/15
	5.10	Service brake			Electromagnetic
	5.11	Parking brake			Electromagnetic
Motor eléctrico	6.1	Drive motor rating S2 60 min		kW	2.0X2
	6.2	Lift motor rating at S3 15%		kW	7
	6.4	Battery voltage/nominal capacity		V/Ah	80V/50Ah
	6.5	Peso de la batería		kg	65
	Datos adicionales	10.5	Steering design		
10.7		Sound pressure level at the driver's ear		dB(A)	68

Si hay mejoras en los parámetros técnicos o configuraciones, no se dará más aviso.  
El diagrama que se muestra puede contener configuraciones no estándar.

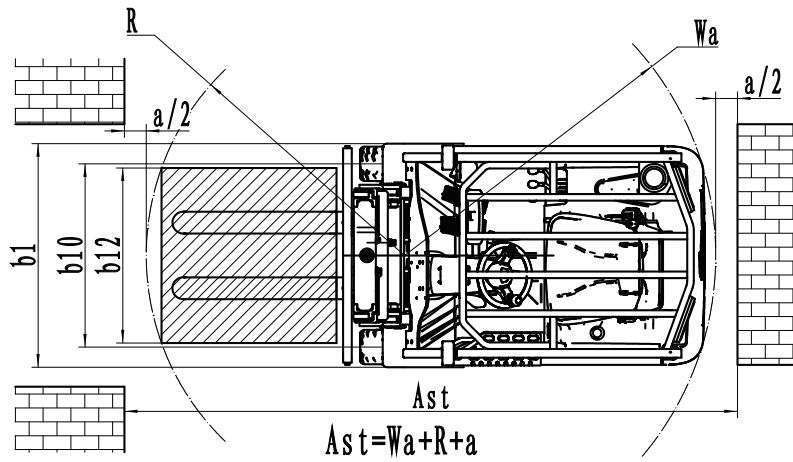
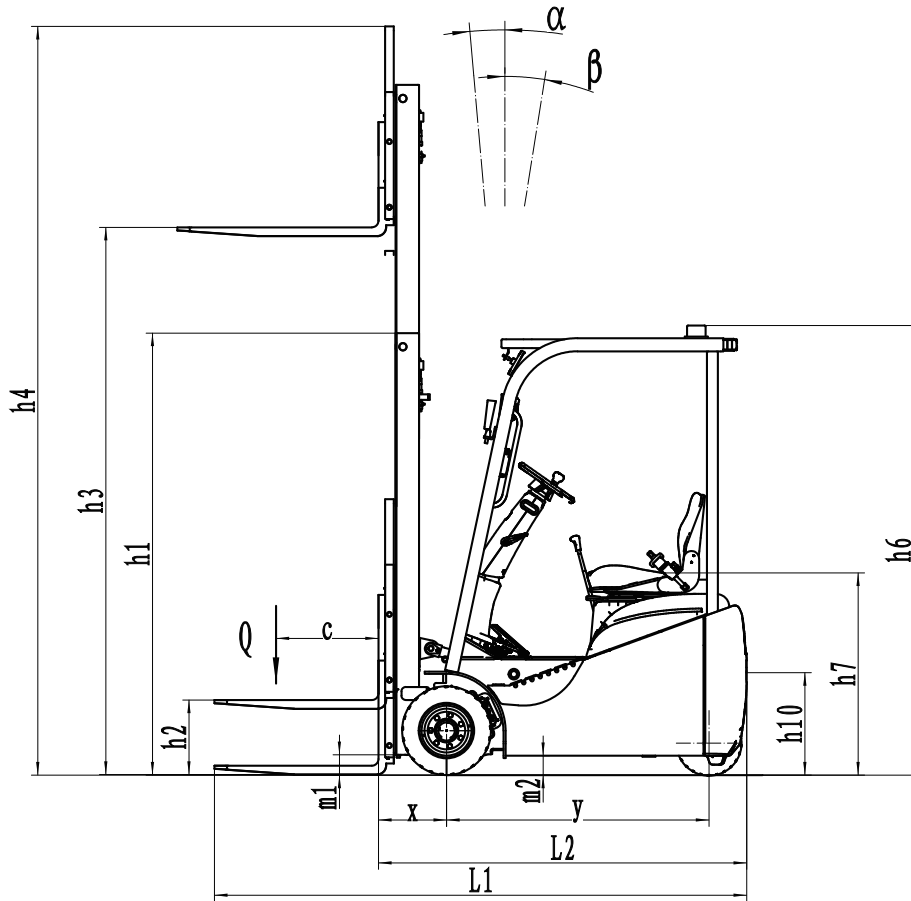
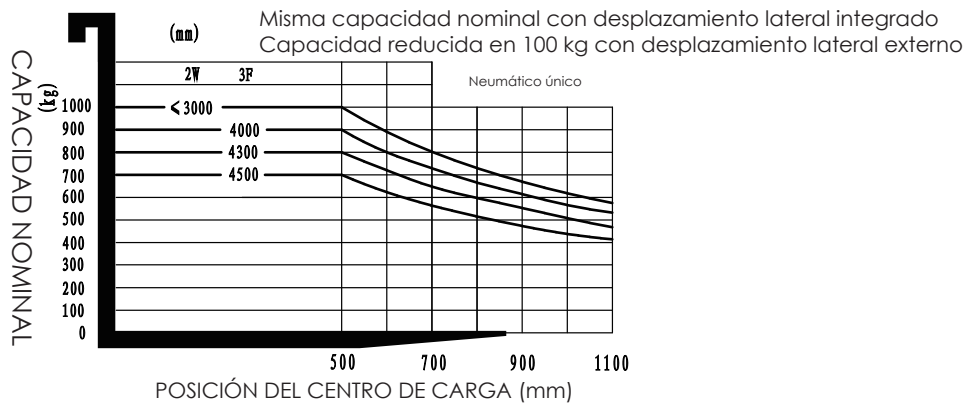


GRÁFICO DE CAPACIDADES NOMINALES Y CENTROS DE CARGA



## Opción de Mástil

Tipos de mástil	Altura de elevación (h3)	Altura, mástil			Altura, elevación libre(h2)		Inclinación		Distancia de carga (X)
		Altura, mástil replegado (h1)	Altura, mástil extendido(h4)		Sin respaldo	Con respaldo	Adelante (α)	Atrás (β)	
			Sin respaldo	Con respaldo					
	mm	mm	mm	mm	mm	mm	Deg	Deg	mm
2-Mástil estándar	2500	1745	2995	3565	120	120	6	6	310
	2700	1845	3195	3765	120	120	6	6	310
	3000	1990	3495	4065	120	120	6	6	310
	3300	2145	3795	4365	120	120	6	6	310
3-Mástil con elevación libre	4000	1775	4525	5055	1280	750	6	6	360
	4300	1925	4805	5335	1430	900	6	6	360
	4500	2025	5025	5555	1530	1000	6	6	360

## Opción

Elementos opcionales	TCL101
Dimensión de la horquilla	<ul style="list-style-type: none"> <li>●600*600, 2A、100*35*920●600*600, 2A、100*35*750</li> <li>○600*600, 2A、100*35*1070○900*600, 2A、100*40*1150</li> <li>○900*600、2A、100*40*1220</li> </ul>
Material de la rueda delantera	○Normal solid○Non-marking solid
Material de la rueda trasera	○Normal solid○Non-marking solid
Capacidad de la batería	●80V50Ah○80V100Ah
Cargador	●80V-35A Single-phase built-in charger
Indicador de la batería	●With hourmeter
Tipo de asiento	<ul style="list-style-type: none"> <li>●Regular+ safety belt switch</li> <li>○Comfortable + safety belt switch ○Suspension + safety belt switch</li> </ul>
Adjuntos archivos	●No○Built-in sideshifter○External shifter
Perno de la tracción	●Yes and not customized
Cadena antiestática	●Yes and not customized
Luz delantera	●LED
Luz trasera	●No○LED
Luz de advertencia	●Yes and not customized
Luz intermitente	●LED
Luz azul	●No○Rear○Front○Front and rear
Luz de zona de advertencia	●No○Both side○Both side and rear
Espejo retrovisor	●One in front○Two on sides and one in front
Buzzer	●Yes and not customized
Sistema de OPS	●Yes and not customized
Telematics	●Yes and not customized
Reducción de velocidad para mástil elevado - Norma australiana	●No○Only for Australia standard
Control de velocidad de giro	●Yes and not customized
Sistema de calefacción durante la carga de la batería de litio	●No○Yes and not customized
Dispositivo de identificación del operador	○Card reader
Control hidráulico	●Mechanical lever
Tejadillo protector de cabina	●Yes and not customized
Nota:	●Estándar ○ Opcional - Inconformable