

# EFX2-251

## Carretilla elevadora contrapesada de ion-litio de 2.5T



**EP**  
Let's grow together

- La alternativa más básica y económica a las carretillas de combustión interna y de segunda mano.
- Batería sin mantenimiento y cargador a bordo monofásico con enchufe para máxima facilidad de uso.
- Sistema de elevación proporcional para operación precisa.
- Batería de tecnología de litio y tecnología PMSM para mejor eficiencia energética y tiempo de funcionamiento prolongado.
- Diseño impermeable, alta distancia al suelo y neumáticos grandes para aplicaciones tanto en interiores como en exteriores.



Fabricante			EP
Designación del modelo			EFX2-251
Unidad de potencia			Electric
Capacidad nominal	Q	kg	2500
Distancia del centro de carga	c	mm	500
Peso de servicio		kg	4116
Altura, mástil rebajado	h <sub>1</sub>	mm	2090
Altura de elevación	h <sub>3</sub>	mm	3000
Altura, mástil extendido	h <sub>4</sub>	mm	4025
Longitud hasta la cara de las horquillas	l <sub>2</sub>	mm	2528
Ancho total	b <sub>1</sub> /b <sub>2</sub>	mm	1154
Dimensiones de la horquilla	s×e×l	mm	40×122×1070
Radio de giro	W <sub>a</sub>	mm	2258
Velocidad de desplazamiento, con / sin carga		km/h	11/12
Velocidad de desplazamiento, con / sin carga, al revés		m/s	0.29/0.36
Velocidad de descenso, cargada / descargada		m/s	0.4/0.43
Max. Trepabilidad, con carga/sin carga		%	15/15
Potencia del motor de accionamiento S2 60 min		kW	8
Voltaje de la batería / capacidad nominal		V/Ah	80V150AH

# ■ CARACTERÍSTICAS

## ■ Tecnología PMSM en los motores de tracción y elevación

Salida de potencia estable

10% de tiempo de funcionamiento extendido

Ahorro de energía del 10-15%



## ■ Batería de ion-litio de 80V/100Ah con cargador a bordo de 30ª

- Carga oportuna fácil con cargador a bordo y enchufe
- Mantenimiento cero y sin emisiones permiten la recarga en cualquier lugar
- Cubre una amplia gama de aplicaciones: desde tareas ligeras y medianas hasta ocasionalmente pesadas



## ■ Experiencia de operación sencilla

- Sistema de elevación proporcional para apilamiento suave y preciso
- Volante ajustable, espacio para las piernas cómodo y asiento suspendido
- Acceso fácil a los componentes principales



## ■ Adecuado para aplicaciones tanto en interiores como en exteriores

- Diseño impermeable
- Neumáticos grandes y alta distancia al suelo



## ▣ Puntos Clave

---

### ■ Perfecta para ventas en línea y alquiler

La EFX2-251 está diseñada en torno a la simplicidad y la rentabilidad, perfecta para canales en línea, con cero mantenimiento y bajos costos iniciales necesarios.



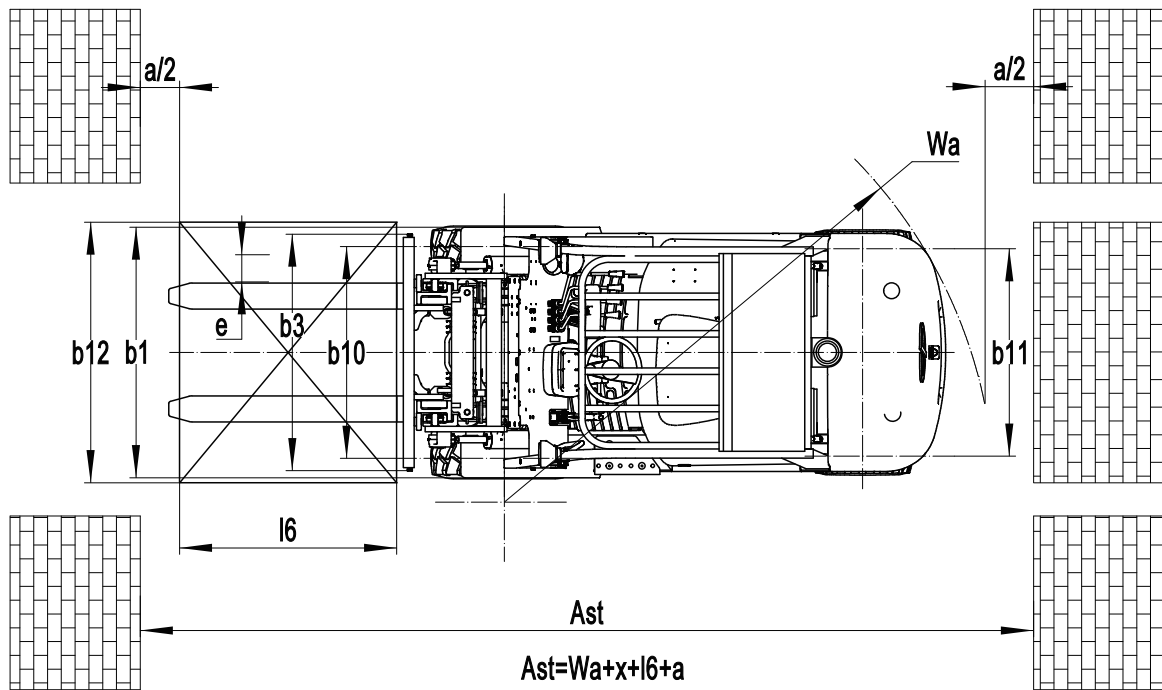
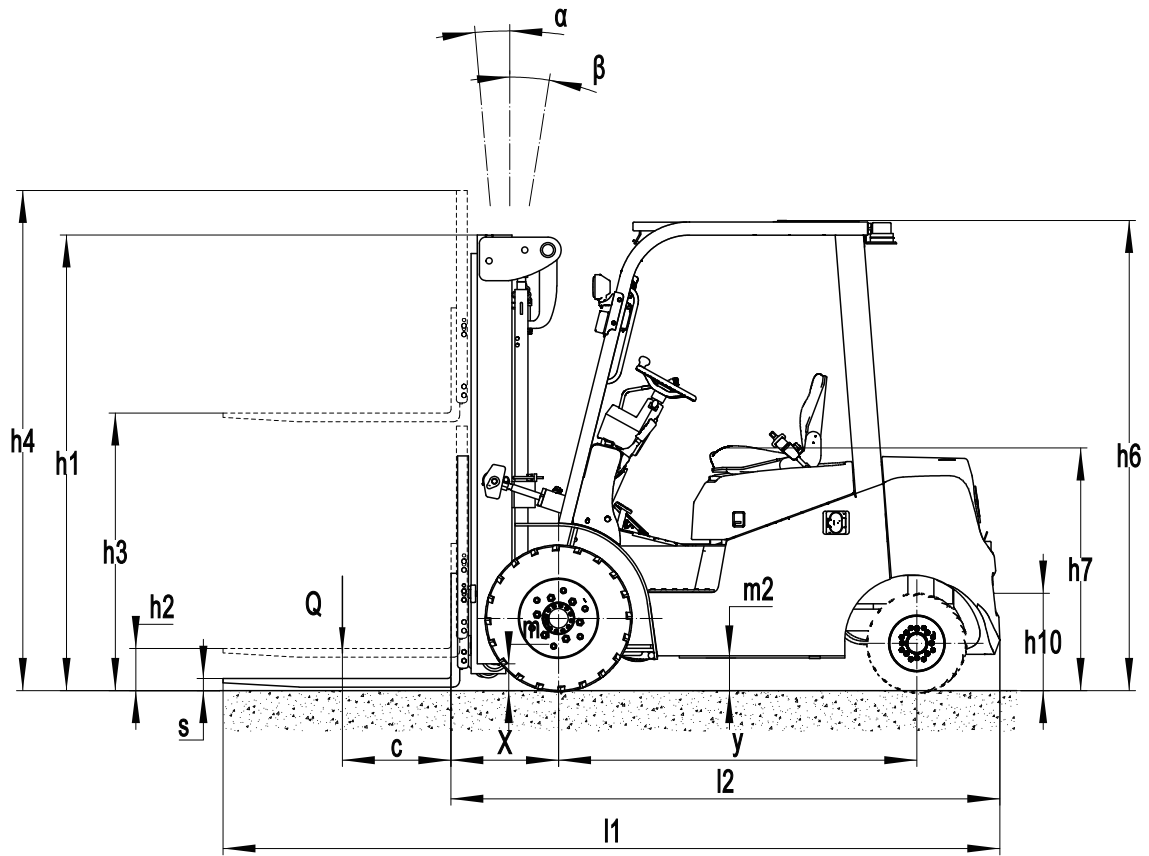
### ■ Alternativa ideal a las carretillas elevadoras de combustión interna y las de segunda mano

La EFX2-251 se posiciona como la carretilla elevadora de ion-litio más básica y económica. Puede satisfacer tanto las demandas en interiores como en exteriores gracias a su diseño impermeable y su elevada distancia al suelo. Para cumplir con las estrictas regulaciones ambientales, el núcleo de litio produce cero emisiones de carbono y cumple con los estándares de sostenibilidad.

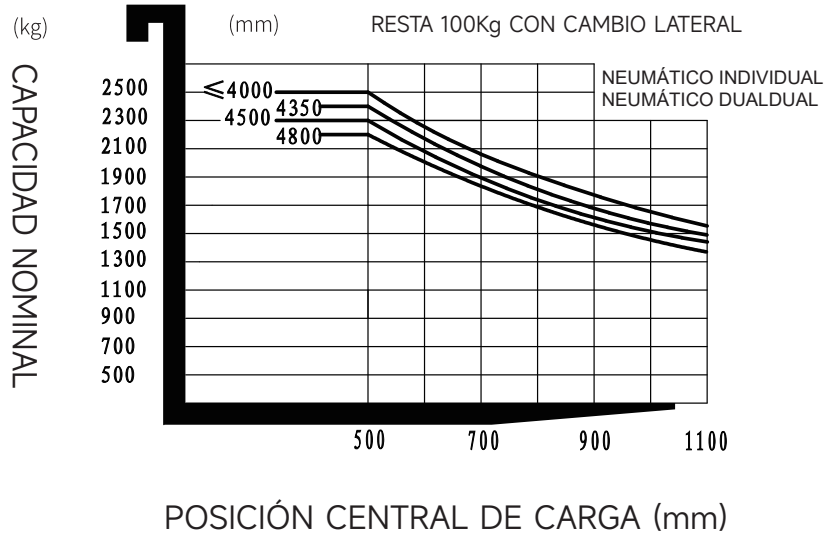


# Carretilla elevadora contrapesada de ion-litio de 2.5T EFX2-251

Marca distintiva	1.1	Fabricante			EP
	1.2	Designación del modelo			EFX2-251
	1.3	Unidad de potencia			Electric
	1.4	Tipo de conducción			Seated
	1.5	Capacidad nominal	Q	kg	2500
	1.6	Distancia del centro de carga	c	mm	500
	1.8	Distancia de carga, centro del eje motriz a la horquilla	x	mm	495
	1.9	Distancia entre ejes	y	mm	1650
	Peso de servicio	2.1	Peso de servicio		kg
2.2		Carga por eje, con carga delantero/trasero		kg	5813/803
2.3		Carga por eje, sin carga, delantero/trasero		kg	1805/2311
Pneus/chassi	3.1	Tipo de ruedas			Pneumatic
	3.2	Tamaño de los ruedas, delantero			7.00-12-16PR
	3.3	Tamaño de los ruedas, traseros			18X7-8-14PR
	3.5	Ruedas, número delantero / trasero (x = ruedas motrices)		mm	2x/ 2
	3.6	Banda de rodadura, delantera	b <sub>10</sub>	mm	975
	3.7	Banda de rodadura, trasera	b <sub>11</sub>	mm	955
Dimensiones	4.1	Inclinación del carro del mástil / horquilla hacia adelante / atrás	$\alpha/\beta$	°	6/ 10
	4.2	Altura, mástil rebajado	h <sub>1</sub>	mm	2090
	4.3	Elevación libre	h <sub>2</sub>	mm	135
	4.4	Altura de elevación	h <sub>3</sub>	mm	3000
	4.5	Altura, mástil extendido	h <sub>4</sub>	mm	4025
	4.7	Altura de la cabina superior / de guardia	h <sub>6</sub>	mm	2170
	4.8	Altura del asiento / altura de pie	h <sub>7</sub>	mm	1110
	4.12	Altura de acoplamiento de remolque	h <sub>10</sub>	mm	295
	4.19	Longitud total	l <sub>1</sub>	mm	3598
	4.20	Longitud hasta la cara de las horquillas	l <sub>2</sub>	mm	2528
	4.21	Ancho total	b <sub>1</sub> /b <sub>2</sub>	mm	1154
	4.22	Dimensiones de la horquilla	s×e×l	mm	40×122×1070
	4.23	A, B Portahorquillas clase / tipo A, B			2A
	4.24	Ancho del carro de la horquilla	b <sub>3</sub>	mm	1040
	4.31	Altura libre bajo el mástil, con carga	m <sub>1</sub>	mm	120
	4.32	Altura libre sobre el suelo, centro de batalla	m <sub>2</sub>	mm	150
	4.34.1	Ancho de pasillo con palets 1000 x 1200 en sentido transversal	Ast	mm	3953
	4.34.2	Ancho de pasillo con paletas 800 x 1200 en sentido longitudinal	Ast	mm	4153
	4.35	Radio de giro	Wa	mm	2258
	Datos de rendimiento	5.1	Velocidad de desplazamiento, con / sin carga		km/h
5.2		Velocidad de desplazamiento, con / sin carga, al revés		m/s	0.29/0.36
5.3		Velocidad de descenso, cargada / descargada		m/s	0.4/0.43
5.8		Max. Trepabilidad, con carga/sin carga		%	15/15
5.10		Freno de servicio			Hydraulic
5.11		Freno de mano			Mechanical
Motor eléctrico	6.1	Potencia del motor de accionamiento S2 60 min		kW	8
	6.2	Potencia del motor de elevación en S3 15%		kW	16
	6.4	Voltaje de la batería / capacidad nominal		V/Ah	80V/100AH
Datos adicionales	8.1	Tipo de unidad de transmisión			PSMS
	10.5	Diseño de dirección			Hydraulic
	10.7	Nivel de presión sonora en el oído del conductor		dB(A)	< 74



## GRÁFICO DE CAPACIDADES NOMINALES Y CENTROS DE CARGA



## Opción de mástil

Tipos de mástil	Altura de elevación (h3)	Altura, mástil			Altura, elevación libre(h2)	
		Altura, mástil bajado (h1)	Altura, mástil extendido(h4)		Sin respaldo	Con respaldo
	mm		mm	mm		
Mástil duplex estándar	3000	2090	3565	4025	120	120
	3300	2240	3865	4325	120	120
Mástil triplex	4500	2115	5065	5525	1550	1090
	4800	2220	5365	5825	1655	1195



# Opción

Elementos opcionales	EFX2-251
Dimensión de la horquilla	○122*40*920●122*40*1070○122*40*1150○122*40*1220 ○122*40*1370○122*40*1500○122*40*1600○122*40*1700 ○122*40*1820○122*40*1900○122*40*2000○122*40*2200
Anchura del base de horquilla	●1040mm
Altura del respaldo	●1025mm
Material de la rueda delantera	●Pneumatic○Normal solid○Traceless solid
Material de la rueda trasera	●Pneumatic○Normal solid○Traceless solid
Capacidad de la batería	●80V100AH○80V150AH○80V230AH○80V280AH
Cargador	○80V65A (External) ●80V35A(Intenal) ○80V60A(Intenal) ○80V100A (External, only for 80V230AH battery)
Indicador de la batería	● With hourmeter
Tipo de asiento	●Comfortable○Suspension + safety belt logic switch ○Comfortable + safety belt logic switch
Adjuntos archivos	●No○Built-in sideshifter○External shifter
Perno de la tracción	●Yes and not customized
Cadena eletrosática	●Yes and not customized
Luz delantera	●LED
Luz trasera	●No○LED
Luz de advertencia	●Yes and not customized
Luz de dirección	●LED
Luz azul	●None○ front + rear○rear○two on the front + one on the rear
Luz de advertencia de área	●None○Red, one on each sides○One on each sides + one on the rear
Espejo retrovisor	●A rearview mirror○ Double rearview mirror
Buzzer	●Yes and not customized
Sistema de OPS	●Yes and not customized○No
Interfaz de USB	●Yes and not customized
Telemática	●Yes and not customized○No
Ventilador calefactor	●No○Yes and not customized
Reducción de velocidad para mástil elevado - Norma australiana	●No○Yes and not customized
Cabina	●None○Semi-enclosed cabin ○Fully enclosed cabin with electric fan, heater, front wipers, rear wipers
Sistema de elevação proporcional	●Yes and not customized
Overhead guard	●Standard overhead guard○Yes and customizable
Nota:	●Estándar ○ Opcional - Inconformidad