



Let's grow together

TDL161/201

Carretilla elevadora contrapesada de 3 ruedas y doble tracción de 1600/2000 kg



- Carretilla premium de 3 ruedas diseñada en torno a una batería de iones de litio de 48 V
- Potentes motores de tracción de AC de doble accionamiento
- Diseño innovador para mayor comodidad del operador
- Gran hergonomía con volante ajustable y cómodo asiento de cubo
- Pantalla LCD de alta resolución instalada en la esquina superior derecha de la cabina
- Cargador monofásico integrado con enchufe de 16 A



Fabricante			EP	EP
Designación del modelo			TDL161	TDL201
Unidad de potencia			Eléctrica	Eléctrica
Capacidad nominal	Q	kg	1600	1500
Distancia del centro de carga	c	mm	500	500
Peso de servicio		kg	3380	3575
Altura, mástil rebajado	h1	mm	2075	2075
Altura de elevación	h3	mm	3000	3000
Altura, mástil extendido	h4	mm	4058	4058
Longitud hasta la cara de las horquillas	l2	mm	2025	2025
Ancho total	b1/b2	mm	1050	1150
Dimensiones de la horquilla	s/e/l	mm	40/100/920	40/122/1070
Radio de giro	Wa	mm	1605	1605
Velocidad de desplazamiento, con / sin carga		km/h	15/16	15/16
Velocidad de desplazamiento, con / sin carga, al revés		m/s	0.35/0.43	0.35/0.43
Velocidad de descenso, cargada / descargada		m/s	0.45/0.37	0.45/0.37
Max. Trepabilidad, con carga/sin carga		%	15/17	15/17
Potencia del motor de accionamiento S2 60 min		kW	5.4*2	5.4*2
Voltaje de la batería / capacidad nominal		V/Ah	48/280	48/405

Características

■ Sistema de dirección hidráulica con mejor interacción persona-vehículo

La serie TDL adopta el sistema de dirección hidráulica y esto logra un funcionamiento más preciso y sensible, lo que demuestra una mejor interacción persona-vehículo. Además, el sistema de dirección hidráulica tiene una estructura sencilla y fiable con menores costes de mantenimiento.



■ Joystick electromagnético para requisitos avanzados

Para la manipulación avanzada de materiales, hay disponibles joysticks electromagnéticos como opción que ponen la experiencia del operador y la productividad en primer plano. El joystick alberga todos los controles de la carretilla y el operador puede realizar todas las funciones con precisión en el tamaño de una mano.



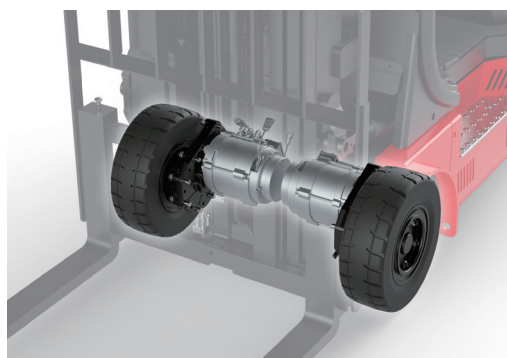
■ Mayor espacio para las piernas para una conducción más cómoda

El diseño integrado del compartimento del operador pretende crear un espacio operativo más amplio para mejorar la ergonomía y reducir los problemas de salud relacionados con el trabajo del operador, así como para mejorar la eficiencia operativa.



■ Rendimiento de trabajo potente y constante

La batería de litio con carga de oportunidad y los doble motores de tracción de 5,4kW*2 garantizan que la serie TDL funcione a plena potencia en todo momento con un alto rendimiento permanente. Viene con un cargador integrado de 48V/50A de serie para mayor comodidad de carga y con cargadores externos de 48V/150A y 48V/200A disponibles como opciones para adaptarse mejor a sus necesidades.



■ Chasis de camión optimizado para el montaje y desmontaje de la cabina

La serie TDL presenta el diseño aerodinámico de la serie L2 y un chasis de camión de una sola pieza optimizado, que facilita la instalación y el desmontaje de la cabina.



■ Nueva pantalla LCD informativa

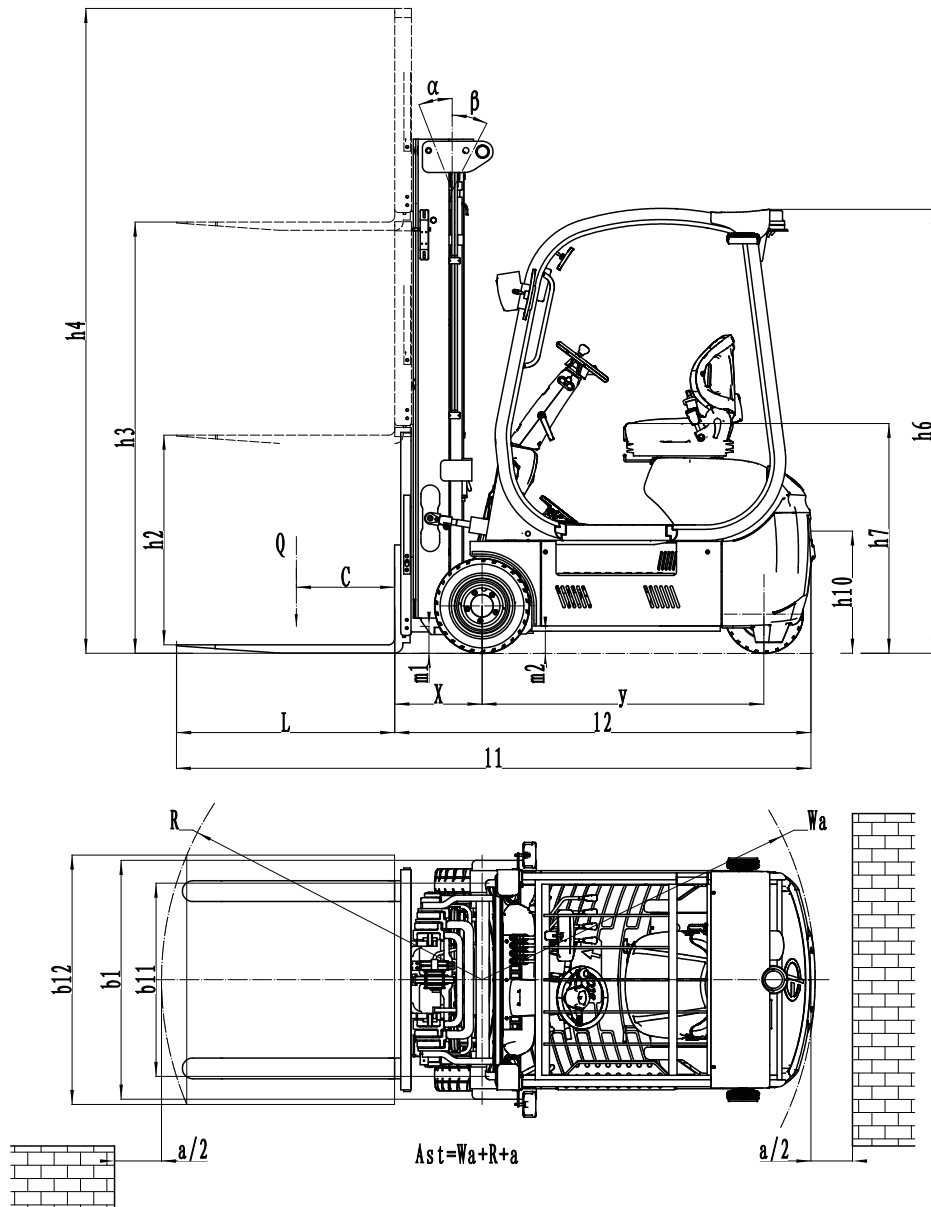
La serie TDL dispone de una pantalla LCD de alta resolución instalada en la esquina superior derecha de la cabina. De un vistazo, el operador puede encontrar la velocidad, las horas de trabajo, el estado de la batería, los kilómetros recorridos y el estado del aparcamiento. Esta pantalla informativa e intuitiva garantiza un trabajo relajado y seguro.



Carretilla Elevadora Contrapesada de 1,6/2,0T TDL 161/201

Marca distintiva	1.1	Fabricante			EP	EP	
	1.2	Designación del modelo			TDL161	TDL201	
	1.3	Unidad de potencia			Eléctrica	Eléctrica	
	1.4	Tipo de conducción			Sentado	Sentado	
	1.5	Capacidad nominal	Q	kg	1600	2000	
	1.6	Distancia del centro de carga	c	mm	500	500	
	1.8	Distancia de carga, centro del eje motriz a la horquilla	x	mm	420	420	
	1.9	Distancia entre ejes	y	mm	1358	1358	
	Peso de servicio	2.1	Peso de servicio			kg	3380
2.2		Carga por eje, con carga delantero/trasero			kg	4153/827	4892/683
2.3		Carga por eje, sin carga, delantero/trasero			kg	1468/1912	1535/2040
Neumáticos/chasis	3.1	Tipo de ruedas				Goma sólida	Goma sólida
	3.2	Tamaño de los ruedas, delantero				18x7-8	200/50-10
	3.3	Tamaño de los ruedas, traseros				15/4.5-8	15/4.5-8
	3.5	Ruedas, número delantero / trasero (x = ruedas motrices)			mm	2X2	2X2
	3.6	Banda de rodadura, delantera	b ₁₀	mm		910	936
	3.7	Banda de rodadura, trasera	b ₁₁	mm		175	175
Dimensiones	4.1	Inclinación del carro del mástil / horquilla hacia adelante / atrás	α/β	°		5/6	5/6
	4.2	Altura, mástil rebajado	h ₁	mm		2075	2075
	4.3	Elevación libre	h ₂	mm		100	100
	4.4	Altura de elevación	h ₃	mm		3000	3000
	4.5	Altura, mástil extendido	h ₄	mm		4058	4058
	4.7	Altura de la cabina superior / de guardia	h ₆	mm		2140	2140
	4.8	Altura del asiento / altura de pie	h ₇	mm		1070	1070
	4.12	Altura de acoplamiento de remolque	h ₁₀	mm		560	560
	4.19	Longitud total	l ₁	mm		2945	3095
	4.20	Longitud hasta la cara de las horquillas	l ₂	mm		2025	2025
	4.21	Ancho total	b ₁ /b ₂	mm		1050	1150
	4.22	Dimensiones de la horquilla	s x e x l	mm		40X100X920	40X122X1070
	4.23	A, B Portahorquillas clase / tipo A, B				2A	2A
	4.24	Ancho del carro de la horquilla	b ₃	mm		1040	1040
	4.31	Altura libre bajo el mástil, con carga	m ₁	mm		86	86
	4.32	Altura libre sobre el suelo, centro de batalla	m ₂	mm		104	104
	4.34.1	Ancho de pasillo con palets 1000 x 1200 en sentido transversal	Ast	mm		3348	3348
4.34.2	Ancho de pasillo con paletas 800 x 1200 en sentido longitudinal	Ast	mm		3485	3485	
4.35	Radio de giro	Wa	mm		1605	1605	
Datos de rendimiento	5.1	Velocidad de desplazamiento, con / sin carga		km/h		15/16	15/16
	5.2	Velocidad de desplazamiento, con / sin carga, al revés		m/s		0.35/0.43	0.35/0.43
	5.3	Velocidad de descenso, cargada / descargada		m/s		0.45/0.37	0.45/0.37
	5.8	Max. Trepabilidad, con carga/sin carga		%		15/17	15/17
	5.10	Freno de servicio				Electromagnético	Electromagnético
	5.11	Freno de mano				Electromagnético	Electromagnético
Motor eléctrico	6.1	Potencia del motor de accionamiento S2 60 min		kW		5.4X2	5.4X2
	6.2	Potencia del motor de elevación en S3 15%		kW		11	11
	6.4	Voltaje de la batería / capacidad nominal		V/Ah		48V/280Ah	48V/405Ah
	6.5	Peso de la batería		kg		165	207
	6.6	Consumo de energía según DIN EN 16796		kWh/h		—	5.288 ¹⁾
	6.7	Volumen de negocios según VDI 2198		t/h		—	120
	6.8	Eficacia de la facturación según VDI 2198		t/kWh		—	22.69
	8.1	Tipo de unidad de transmisión				AC	AC
Datos adicionales	10.5	Diseño de dirección				Hidráulico	Hidráulico
	10.7	Nivel de presión sonora en el oído del conductor		dB(A)		75	79
	15.1	Corriente de salida del cargador		A		50	50

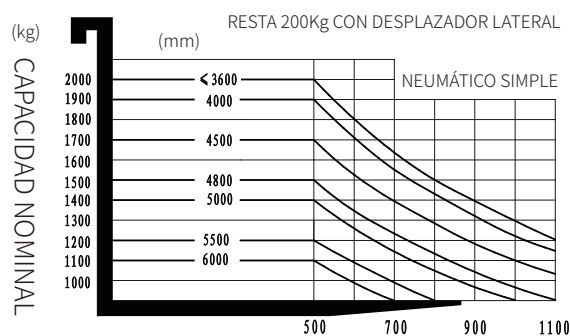
Si hay mejoras en los parámetros técnicos o configuraciones, no se dará más aviso.
El diagrama que se muestra puede contener configuraciones no estándar.



Tipos de mástil

Tipos de mástil	Altura de elevación (h3)	Altura, mástil			Altura, elevación libre(h2)	
		Altura, mástil bajado (h1)	Altura, mástil extendido(h4)		Sin respaldo	Con respaldo
			Sin respaldo	Con respaldo		
	mm	mm	mm	mm	mm	mm
Mástil duplex estándar	3000	2075	3740	4055	100	100
	3600	2375	4340	4655	100	100
	4000	2455	4740	5055	100	100
Mástil triplex	4500	2140	5240	5555	1430	1115
	4800	2240	5540	5855	1530	1215
	5000	2305	5740	6055	1595	1280
	5500	2475	6240	6555	1765	1450
	6000	2690	6740	7055	1980	1665

GRÁFICO DE CAPACIDADES NOMINALES Y CENTROS DE CARGA



TDL201 POSICIÓN DEL CENTRO DE CARGA (mm)

Opción

No.	Elementos opcionales	TDL161
1.1	Dimensión de la horquilla	●100*40*920○100*40*1070○100*40*1100○100*40*1150 ○100*40*1220○100*40*1370○100*40*1520○100*40*1800
1.4	Anchura del base de horquilla	●1040mm○Sí y se puede personalizar
1.5	Altura del portahorquillas	●1067mm (42in) ○1220mm (48in) ○1520mm (60in) ○Sí y se puede personalizar
2.5	Material de la rueda delantera	●Sólido○Sólido no marcado
2.6	Material de la rueda trasera	●Sólido○Sólido no marcado
2.7	Capacidad de la batería	●280Ah○405Ah
2.8	Cargador	●48V-50A interno○48V-150A externo○48V-200A externo
2.9	Indicador de la batería	●Con tiempo
2.10	Tipo de asiento	○Regular●Premium●Premium + interruptor lógico del cinturón de seguridad(CE)○Suspensión○Suspensión + interruptor lógico del cinturón de seguridad
2.11	Adjuntos archivos	●No○Desplazador lateral incorporado○Desplazador externo ○Posicionador de horquilla
2.13	Perno de la tracción	●Sí
2.14	Cadena eletrosática	●Sí
3.5	Luz delantera	●LED
3.6	Luz trasera	●No○LED
3.7	Luz de advertencia	●Sí
3.8	Luz de dirección	●LED
3.9	Luz azul	●No○2 delante○1 detrás○2 delante + 1 detrás
3.10	Luz de advertencia de área	●No○Rojo, suma 1 en ambos lados
3.11	Espejo retrovisor	●1 espejo retrovisor○2 espejos retrovisores
3.12	Bocina	●Sí
3.17	Sistema de OPS	●Sí
3.19	Interfaz de USB	●No○Sí y no personalizado
3.22	Escala electrónica con la impresión	●No○Sí y no personalizado
3.23	Telemática	●No○Sí y no personalizado
4.3	Cabina	●No○Sí y no personalizado
4.5	Sistema de la elevación proporcional	●No○Sí y no personalizado
4.9	Calentador	●No○Sí y no personalizado

Nota: ●Estándar ○ Opcional - Inconformidad

No.	Elementos opcionales	TDL201
1.1	Dimensión de la horquilla	●122*40*1070○122*40*920○122*40*1150○122*40*1220 ○122*40*1370○122*40*1500○122*40*1600○122*40*1700 ○122*40*1820○122*40*1900○122*40*2000○122*40*2200
1.4	Anchura del base de horquilla	●1040mm○Sí y se puede personalizar
1.5	Altura del portahorquillas	●1067mm (42in) ○1220mm (48in) ○1520mm (60in) ○Sí y se puede personalizar
2.5	Material de la rueda delantera	●Sólido○Sólido no marcado
2.6	Material de la rueda trasera	●Sólido○Sólido no marcado
2.7	Capacidad de la batería	●405Ah
2.8	Cargador	●48V-50A interno○48V-150A externo○48V-200A externo
2.9	Indicador de la batería	●Con tiempo
2.1	Tipo de asiento	○Regular●Premium●Premium + interruptor lógico del cinturón de seguridad(CE)○Suspensión○Suspensión + interruptor lógico del cinturón de seguridad
2.11	Adjuntos archivos	●No○Desplazador lateral incorporado○Desplazador externo ○Posicionador de horquilla
2.13	Perno de la tracción	●Sí
2.14	Cadena eletrosática	●Sí
3.5	Luz delantera	●LED
3.6	Luz trasera	●No○LED
3.7	Luz de advertencia	●Sí
3.8	Luz de dirección	●LED
3.9	Luz azul	●No○2 delante○1 detrás○2 delante + 1 detrás
3.1	Luz de advertencia de área	●No○Rojo, suma 1 en ambos lados
3.11	Espejo retrovisor	●1 espejo retrovisor○2 espejos retrovisores
3.12	Bocina	●Sí
3.17	Sistema de OPS	●Sí
3.19	Interfaz de USB	●No○Sí y no personalizado
3.22	Escala electrónica con la impresión	●No○Sí y no personalizado
3.23	Telemática	●No○Sí y no personalizado
4.3	Cabina	●No○Sí y no personalizado
4.5	Sistema de la elevación proporcional	●No○Sí y no personalizado
4.9	Calentador	●No○Sí y no personalizado
Nota: ●Estándar ○ Opcional - Inconformidad		