



Let's grow together

# RSC082/122/152

## Apilador Contrapesado Eléctrico

### 800/1200/1500kg

- Apilador universal para todo tipo de paletas, cajas y jaulas
- Sistema de elevación proporcional que ofrece la máxima precisión
- Plataforma plegable para largos desplazamientos sin esfuerzo del operador
- Elevada distancia al suelo para un desplazamiento suave en superficies irregulares
- Tamaño compacto para una gran maniobrabilidad



Fabricante			EP	EP	EP	
Designación del modelo			RSC082	RSC122	RSC152	
Unidad de potencia			Electric	Electric	Electric	
Capacidad nominal	Q	kg	800	1200	1500	
Distancia del centro de carga	c	mm	400	500	500	
Peso de servicio		kg	1760	1890	2160	
Altura, mástil rebajado	h1	mm	2061	2061	2018	
Altura de elevación	h3	mm	3000	3000	3000	
Longitud hasta la cara de las horquillas	l2	mm	1334	1598	1898	
Ancho total		b1/b2	mm	900	900	
Dimensiones de la horquilla		s/e/l	mm	35*100*1070	35*100*1070	40*100*1070
Radio de giro		Wa	mm	1250	1510	1707
Max. Trepabilidad, con carga/sin carga		%	5/8	5/8	5/8	
Velocidad de desplazamiento, con / sin carga		km/h	5.5/6	5.5/6	5.5/6	
Velocidad de desplazamiento, con / sin carga, al revés		m/s	0.13/0.2	0.13/0.2	0.13/0.2	
Velocidad de descenso, cargada / descargada		m/s	0.16/0.15	0.16/0.15	0.16/0.15	
Voltaje de la batería / capacidad nominal		V/Ah	24/210	24/210	24/210	



## Características

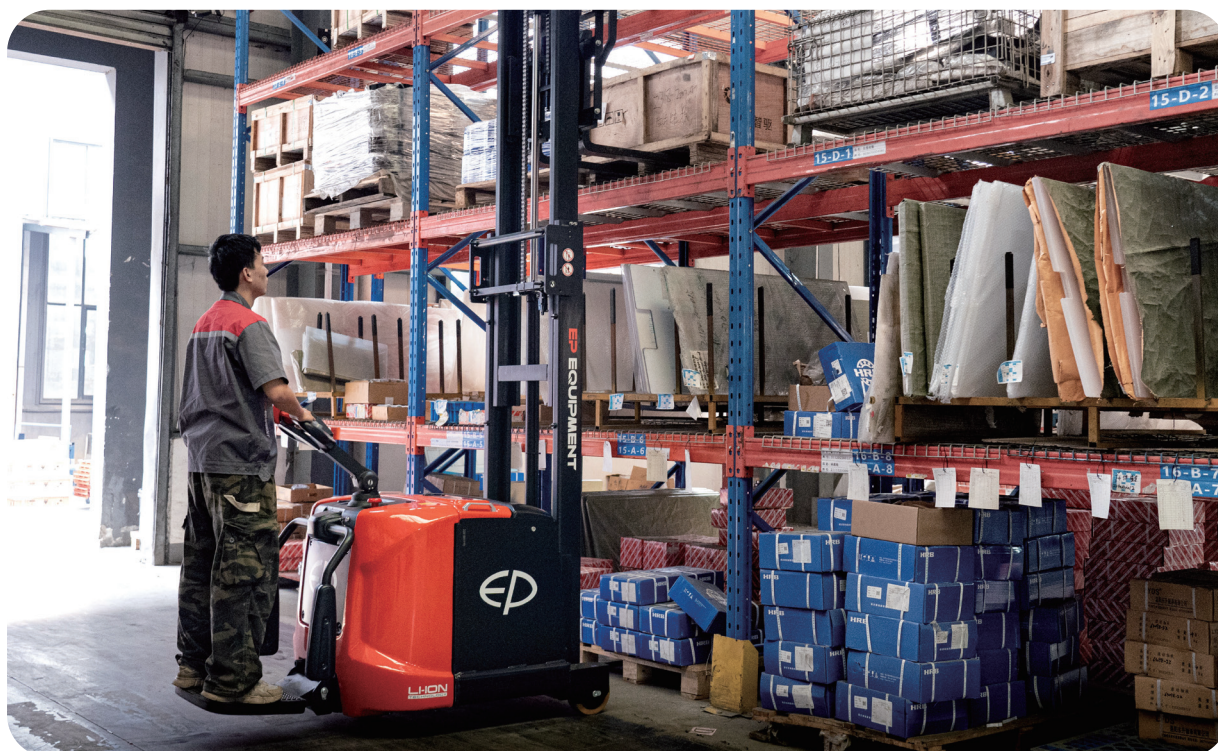
### ■ Universal para diversos tamaños de paletas

La serie RSC ofrece toda la versatilidad para varios tipos de paletas y cargas, permitiendo a los operadores transportar cargas de tamaños especiales. Esto puede ayudar a acelerar la circulación de mercancías y mejorar la productividad. Además, la RSC 122/152 ofrece la inclinación sensible del mástil como opción, lo que ofrece más comodidad para el apilamiento de paletas, en comparación con los apiladores regulares.



### ■ Sistema de elevación proporcional que ofrece la máxima precisión

La serie RSC viene con el sistema de elevación proporcional como estándar y permite al operador apilar y recuperar paletas de manera más precisa y suave en estanterías de varios niveles.



Opción de batería de litio



Dirección electrónica



Plataforma plegable y protector de brazos



■ Elevada distancia al suelo para un desplazamiento suave en superficies irregulares

La serie RSC ofrece una elevada distancia al suelo de 116 mm, lo que facilita el desplazamiento en superficies irregulares.



■ Tamaño compacto para una gran maniobrabilidad

La RSC082/122/152 presenta un tamaño compacto, con un radio de giro de 1250/1510/1707 mm, y puede navegar fácilmente por pasillos estrechos en áreas de almacén confinadas.



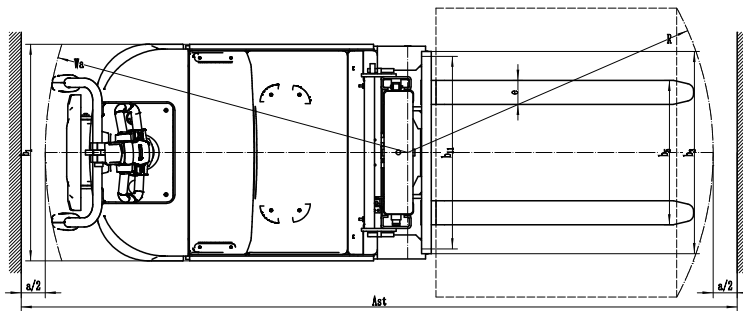
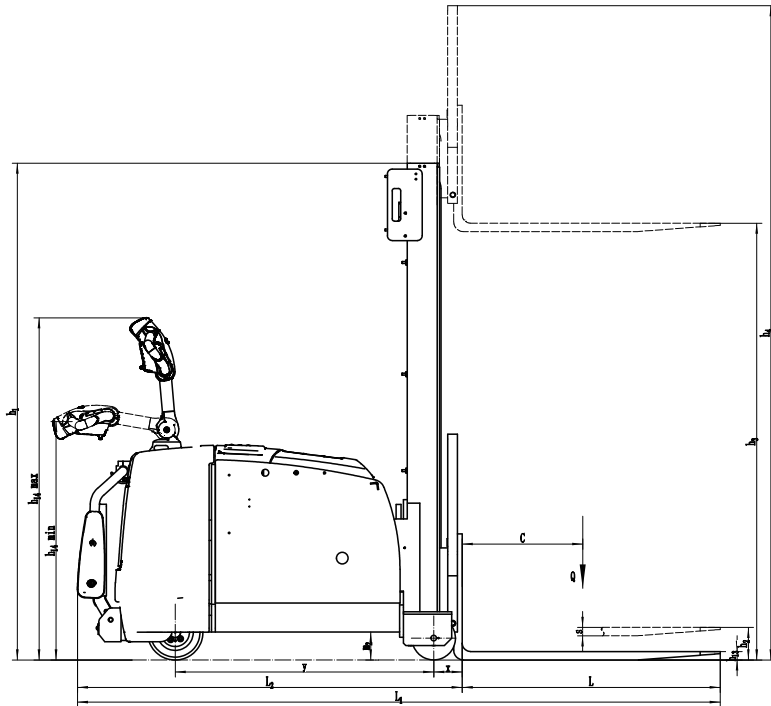
# Apilador Contrapesado Eléctrico 800/1200/1500kg RSC082/122/152

Distinguishing mark	1.1	Fabricante			EP	EP	EP	
	1.2	Designación del modelo			RSC082	RSC122	RSC152	
	1.3	Unidad de potencia			Electric	Electric	Electric	
	1.4	Tipo de conducción			Pedestrian	Pedestrian	Pedestrian	
	1.5	Capacidad nominal	Q	kg	800	1200	1500	
	1.6	Distancia del centro de carga	c	mm	400	500	500	
	1.8	Distancia de carga, centro del eje motriz a la horquilla	x	mm	118	118	215	
	1.9	Distancia entre ejes	y	mm	810	1074	1125	
	Service weight	2.1	Peso de servicio		kg	1760	1890	2160
2.2		Carga por eje, con carga delantero/trasero		kg	570/1990	420/2670	440/3220	
2.3		Carga por eje, sin carga, delantero/trasero		kg	1180/580	1110/780	1300/860	
Tyres/chassis	3.1	Tipo de ruedas			Polyurethane	Polyurethane	Polyurethane	
	3.2	Tamaño de los ruedas, delantero			230×90	230×90	230×90	
	3.3	Tamaño de los ruedas, traseros			180×65	180×65	254×102	
	3.5	Ruedas, número delantero / trasero (x = ruedas motrices)		mm	1x,2	1x/2	1x,2	
	3.7	Banda de rodadura, trasera	b <sub>11</sub>	mm	778	778	787	
Dimensions	4.1	Inclinación del carro del mástil / horquilla hacia adelante / atrás	$\alpha/\beta$	°	—	—	1.5/7	
	4.2	Altura, mástil rebajado	h <sub>1</sub>	mm	2061	2061	2018	
	4.3	Elevación libre	h <sub>2</sub>	mm	—	—	150	
	4.4	Altura de elevación	h <sub>3</sub>	mm	3000	3000	3000	
	4.5	Altura, mástil extendido	h <sub>4</sub>	mm	3908	3908	3915	
	4.8	Altura del asiento / altura de pie	h <sub>7</sub>	mm	148	148	148	
	4.19	Longitud total	l <sub>1</sub>	mm	2404	2668	2968	
	4.20	Longitud hasta la cara de las horquillas	l <sub>2</sub>	mm	1334	1598	1898	
	4.21	Ancho total	b <sub>1</sub> /b <sub>2</sub>	mm	900	900	900	
	4.22	Dimensiones de la horquilla	s×e×l	mm	35×100×1070	35×100×1070	40×100×1070	
	4.23	A, B Portahorquillas clase / tipo A, B			2A	2A	2A	
	4.24	Ancho del carro de la horquilla	b <sub>3</sub>	mm	620	620	800	
	4.31	Altura libre bajo el mástil, con carga	m <sub>1</sub>	mm	60	60	80	
	4.32	Altura libre sobre el suelo, centro de batalla	m <sub>2</sub>	mm	116	116	116	
	4.34.1	Ancho de pasillo con palets 1000 x 1200 en sentido transversal	Ast	mm	2719	2979	3270	
	4.34.2	Ancho de pasillo con paletas 800 x 1200 en sentido longitudinal	Ast	mm	2828	3088	3380	
	4.35	Radio de giro	Wa	mm	1250	1510	1707	
	Performance data	5.1	Velocidad de desplazamiento, con / sin carga		km/h	5.5/6	5.5/6	5.5/6
		5.2	Velocidad de desplazamiento, con / sin carga, al revés		m/s	0.13/0.2	0.13/0.2	0.13/0.2
5.3		Velocidad de descenso, cargada / descargada		m/s	0.16/0.15	0.16/0.15	0.16/0.15	
5.8		Max. Trepabilidad, con carga/sin carga		%	—	—	5/8	
5.10		Freno de servicio			Electromagnetic	Electromagnetic	Electromagnetic	
5.11		Freno de mano			Electromagnetic	Electromagnetic	Electromagnetic	
6.1		Potencia del motor de accionamiento S2 60 min		kW	1.6	1.6	1.6	
6.2		Potencia del motor de elevación en S3 15%		kW	2.2	2.2	3.0	
6.4		Voltaje de la batería / capacidad nominal		V/Ah	24/210	24/210	24/210	
6.5		Peso de la batería		kg	190	190	190	
Drive/lift mechanism		8.1	Tipo de unidad de transmisión			AC	AC	AC
	10.5	Diseño de dirección			Electronic	Electronic	Electronic	
	10.7	Nivel de presión sonora en el oído del conductor		dB(A)	74	74	74	
	15.1	Corriente de salida del cargador		A	30	30	30	



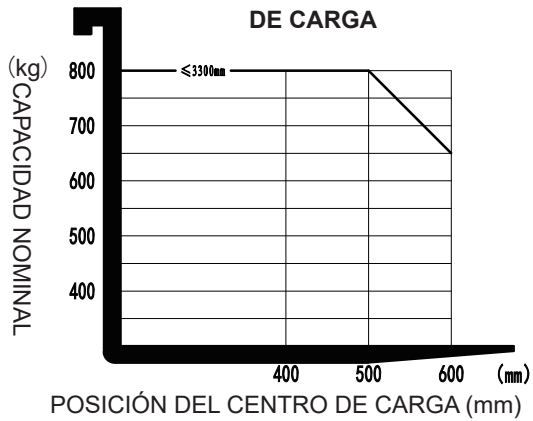
# Optionen

Elementos opcionales	RSC082	RSC122	RSC152
Dimensión de la horquilla	○900*600、2A、100*35*920 ●900*600、2A、100*35*1070 ○900*600、2A、100*40*1150 ○900*600、2A、100*40*1220 ○900*600、2A、100*40*1370 ○900*600、2A、100*40*1520	○900*600、2A、100*35*920 ●900*600、2A、100*35*1070 ○900*600、2A、100*40*1150 ○900*600、2A、100*40*1220 ○900*600、2A、100*40*1370 ○900*600、2A、100*40*1520	○900*600、2A、100*40*920 ●900*600、2A、100*40*1070 ○900*600、2A、100*40*1150 ○900*600、2A、100*40*1220 ○900*600、2A、100*40*1370 ○900*600、2A、100*40*1520
Altura con horquilla bajada	●60	●60	●60
Ancho de carro portahorquillas	●620	●620	●780○915○1067○1220
Altura del respaldo	●762	●762	●915 (36in) ○1220 (48in)
Material de la rueda de carga	●PU	●PU	●PU
Material de la rueda motriz	●PU	●PU	●PU
Capacidad de la batería	●210Ah ○205Ah (Li-ion)	●210Ah ○205Ah (Li-ion)	●210Ah ○280Ah ○345Ah ○150Ah (Li-ion)
Cargador	●24V-30A External (Lead Acid) ○24V-100A External (Li-ion)	●24V-30A External (Lead Acid) ○24V-100A External (Li-ion)	●24V-30A External (Lead Acid) ○24V-50A External (Lead Acid)
Indicador de la batería	● With hourmeter (Bluetooth)	● With hourmeter (Bluetooth)	● With hourmeter (Bluetooth)
Adjuntos archivos	●No	●No	● No ○ External shifter
Horquilla plegable	●No ○Yes and can be customized	●No ○Yes and can be customized	●No
Sistema de llenado automático de agua	●No ○Yes and not customized	●No ○Yes and not customized	● No ○ Yes and not customized
Luz de advertencia	●No ○Yes and not customized	●No ○Yes and not customized	● No ○ Yes and not customized
Luz azul	●No ○Yes and not customized	●No ○Yes and not customized	● No ○ Yes and not customized
Luz de zona de advertencia	●No ○Yes and not customized	●No ○Yes and not customized	● No ○ Yes and not customized
Espejo retrovisor	●No	●No	● No ○ Yes and not customized
Zumbador	●No ○Yes and not customized	●No ○Yes and not customized	● No ○ Yes and not customized
Telemetría	●No ○Yes and not customized	●No ○Yes and not customized	● No ○ Yes and not customized
Dispositivo de tarjeta magnética	●No ○Yes and not customized	●No ○Yes and not customized	● No ○ Yes and not customized
Código pin	●No ○Yes and not customized	●No ○Yes and not customized	● No ○ Yes and not customized
Soportes laterales	○No ●Yes and not customized	○No ●Yes and not customized	○ No ● Yes and not customized
Pedales plegables	○No ●Yes and not customized	○No ●Yes and not customized	○ No ● Yes and not customized
Sistema de la elevación proporcional	●Yes and not customized	●Yes and not customized	● Yes and not customized
Inclinación de horquilla adelante/atrás	●No ○Yes and not customized	●Yes and not customized	● Yes and not customized
Nota:	●Estándar ○ Opcional - Inconformable		



**RSC082**

**GRÁFICO DE CAPACIDADES NOMINALES Y CENTROS DE CARGA**



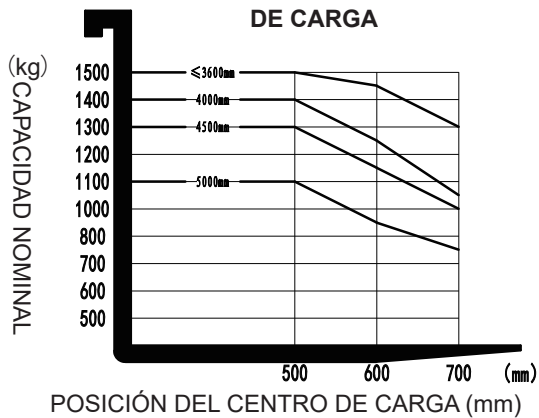
**RSC122**

**GRÁFICO DE CAPACIDADES NOMINALES Y CENTROS DE CARGA**



**RSC152**

**GRÁFICO DE CAPACIDADES NOMINALES Y CENTROS DE CARGA**





## Opción de Mástil

### RSC082/122

Tipos de mástil	Altura de elevación ( h3 )	Altura, mástil		
		Altura, mástil bajado (h1)	Altura, mástil extendido(h4)	
	mm		mm	Sin respaldo
2-Standard Mast	2000	1561	2546	2908
	2500	1811	3046	3408
	2700	1911	3246	3608
	3000	2061	3546	3908
	3300	2211	3849	4211

### RSC152

Tipos de mástil	Altura de elevación ( h3 )	Altura, mástil		Altura, elevación libre(h2)
		Altura, mástil replegado (h1)	Altura, mástil extendido(h4)	Sin respaldo
	mm		mm	
2-Mástil estándar	2600	1838	3555	150
	3000	2018	3915	150
	3200	2118	4115	150
	3600	2303	4505	150
	3900	2453	4805	150
3-Mástil con elevación libre	4000	1822	4915	904
	4500	2022	5415	1104
	4800	2122	5715	1204
	5000	2187	5915	1274