



EST124

Gerbeur électrique 1.2T

- Sécurité et stabilité assurées
- Chargeur intégré pour faciliter la recharge
- Disponible avec une hauteur de levage jusqu'à 3,6 m
- Composants éprouvés sur le marché

EP EQUIPMENT CO.,LTD
www.ep-ep.com



Caractéristiques

■ Sécurité et stabilité assurées

L'EST124 est doté d'un couvercle métallique et d'un châssis solide. Il réduit considérablement le stress et la déformation causés par une charge lourde.



■ Des composants éprouvés sur le marché

L'EST124 est un hybride composé d'une tête de timon, d'une unité d'entraînement et d'un système hydraulique provenant des meilleures ventes d'EP. Tous les composants sont donc fiables et faciles à gérer.



■ Disponible avec une hauteur de levage jusqu'à 3,6 m

Ce gerbeur couvre toutes vos tâches légères de levage et d'empilage dans les entrepôts, en particulier pour les systèmes de rayonnages de hauteur moyenne, de 2,5 à 3,6 mètres.



■ Chargeur intégré pour faciliter la charge

L'EST124 est équipé d'un chargeur intégré de 24V/10A et d'une batterie AGM de 24V/80Ah, offrant une commodité de charge et une flexibilité pour une utilisation quotidienne.

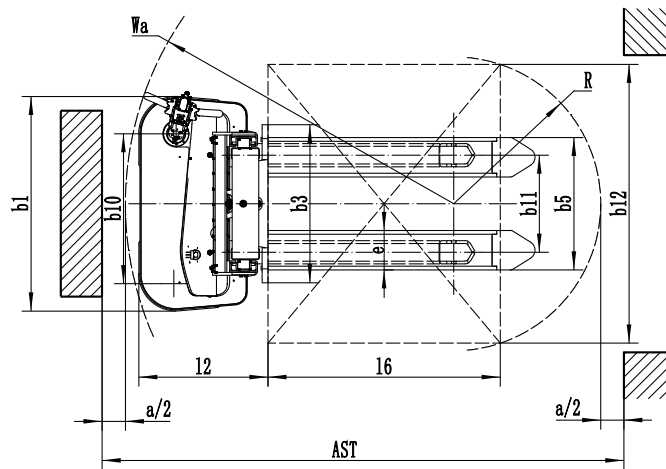
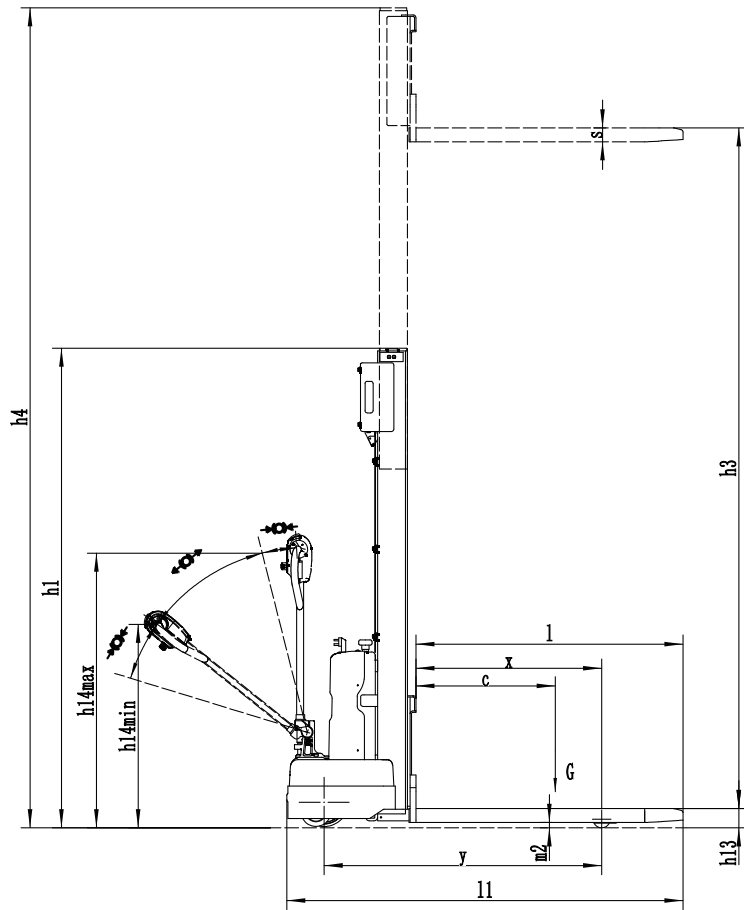


Gerbeur électrique 1.2T

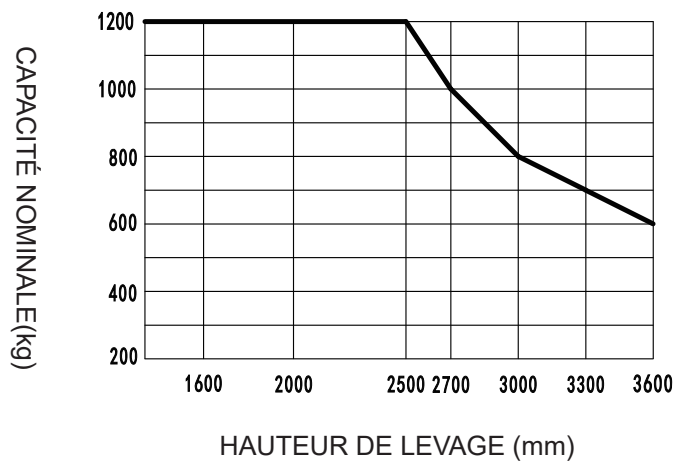
EST124

Distinguishing mark	1.1	Fabricant			EP
	1.2	Désignation modèle			EST124
	1.3	Entrainement			Electric
	1.4	Commande			Pedestrian
	1.5	Capacité de charge	Q	kg	1200
	1.6	centre de gravité de la charge	c	mm	—
	1.8	Distance du talon de fourche à l'axe d'essieu avant	x	mm	—
	1.9	empattement	y	mm	600
	Service weight	2.1	Poids en ordre de marche		kg
2.2		Charge sur l'essieu avec charge à l'avant/à l'arrière		kg	1195
2.3		Charge sur l'essieu sans charge à l'avant/à l'arrière		kg	470
Tyres/chassis	3.1	Type roues			520/1150
	3.2.1	Dimensions roue avant		mm	345/125
	3.3.1	Dimensions roue arrière		mm	Polyurethane
	3.4	Roues supplémentaires (roues stabilisatrices)		mm	Ø210×70
	3.5	Roues, nombre à l'avant / à l'arrière (x=à entrainement)		mm	Ø74×72
	3.6.1	Voie avant	b10	mm	Ø130×55
	3.7.1	Voie arrière	b11	mm	1x , 1/2
	4.0	Hauteur maximum de levée	H	mm	645
	4.2	Hauteur mât rétracté	h1	mm	418
Dimensions	4.3	Levée libre	h2	mm	-
	4.4	Hauteur de levée	h3	mm	2067
	4.5	Hauteur hors tout mât déployé	h4	mm	—
	4.6	Levée initiale	h5	mm	2930
	4.9	Hauteur de la poignée du timon en position de translation min./max	h14	mm	3532
	4.10	Hauteur des bras porteurs	h8	mm	—
	4.15	Hauteur des fourches baissées	h13	mm	760/1140
	4.19	Longueur totale	l1	mm	—
	4.20	Longueur jusqu'à la face avant des fourches	l2	mm	90
	4.21	Largeur totale	b1/b2	mm	1706
	4.22	Dimension des fourches	s/e/l	mm	556
	4.24	Largeur tablier porte-fourches	b3	mm	925
	4.25	Écartement extérieur des fourches	b5	mm	60/170/1150
	4.26	Distance entre bras de roue/surfaces de chargement	b4	mm	680
	4.31	Garde au sol, en charge, sous mât	m1	mm	570
	4.32	Garde au sol, centre de l'empattement	m2	mm	—
	4.34.1	Largeur d'allée de travail (palette 1000 x 1200 transversale)	Ast	mm	—
	4.34.2	Largeur d'allée de travail (palette 800 x 1200 dans le sens de la longueur)	Ast	mm	23
	4.35	Rayon de braquage	Wa	mm	2246
	Performance data	5.1	Vitesse de translation avec/sans charge		km/h
5.2		Vitesse de levée avec/sans charge		m/s	1415
5.3		Vitesse de descente avec/sans charge		m/s	4.0/4.5
5.8		Capacité de franchissement max. des pentes avec/sans charge		%	0.10/0.15
5.10		Frein de service			0.12/0.10
Electric-engine	6.1	Moteur de traction puissance S2 60 min		kW	3/10
	6.2	Moteur de levée puissance S3 15%		kW	Electromagnetic
	6.4	Tension de batterie/capacité nominale		V/Ah	0.75
	6.5	Poids de la batterie		kg	38
	6.6	Consommation d'énergie selon la norme DIN EN 16796		kWh/h	0.57
	6.7	Rendement du chiffre d'affaires selon VDI 2198		t/h	31.2
	6.8	Rendement du chiffre d'affaires selon VDI 2198		t/kWh	51
	8.1	Type de commande de conduite		24V/80Ah	DC
Addition data	10.5	Type direction			Mechanical
	10.7	Niveau sonore à l'oreille du cariste		dB(A)	74
	15.1	Courant de sortie du chargeur		A	10

Si des améliorations sont apportées aux paramètres techniques ou aux configurations, aucun autre avis ne sera donné.
Le schéma présenté peut contenir des configurations non standard.



GRAPHIQUE DES CAPACITÉS NOMINALES



Option de mât

Types de mât	Hauteur de levée h3+h13 (mm)	Hauteur du mât replié h1 (mm)	Levée libre h2 (mm)	Hauteur mât déployé h4 (mm)
Duplex Grande levée libre	2513	1817	—	3032
	2713	1917	—	3232
	3013	2067	—	3532
	3313	2217	—	3832
	3613	2367	—	4132

Option

No.	Optional items	EST124
1.1	Dimension des fourches	●570*1150○685*1150○570*1000○685*1000○570*1220○685*1220
1.4	Largeur tablier porte-fourches	●680○770mm
2.1	Type roues porteuses	●Single
2.2	Matériau roues porteuses	●PU
2.3	Matériau roue motrice	●PU
2.7	Capacité batterie	●80Ah(AGM)
2.8	Chargeur	●24V-10A Interne(AGM)
2.9	Indicateur batterie	●Sans le temps
2.16	Type de tête de timon	●Petite tête de timon à deux mains
3.3	Roues stabilisatrices	●Oui et non personnalisé
3.16	Conduite accompagnante	●Oui et non personnalisé

Note: ●Standard ○ Optional - Inconformity