



EST122

Gerbeur électrique 1.2T

- Châssis robuste
- Mât rigide
- Opération facile
- Système hydraulique efficace

EP EQUIPMENT CO.,LTD
www.ep-ep.com



▣ CARACTÉRISTIQUES

■ Châssis robuste

La poutre d'impact latéral, les plaques et les caissons rendent le châssis plus solide et peuvent réduire considérablement les contraintes et les déformations causées par une charge lourde.



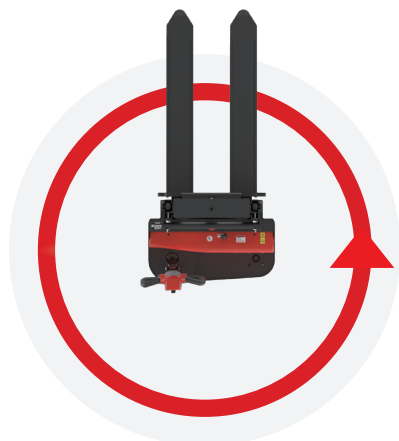
■ Mât rigide

La rigidité du mât est grandement améliorée par sa structure de poutre afin de permettre un levage et un gerbage en douceur pour les opérations quotidiennes.



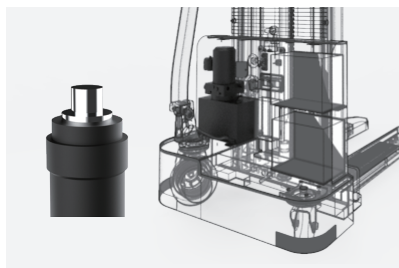
■ Facilité d'utilisation

Le timon extra-long et décalé avec le bouton de vitesse rampante offre à l'EST122 une meilleure visibilité et une manœuvrabilité agile lors des opérations dans des espaces restreints.



■ Système hydraulique efficace

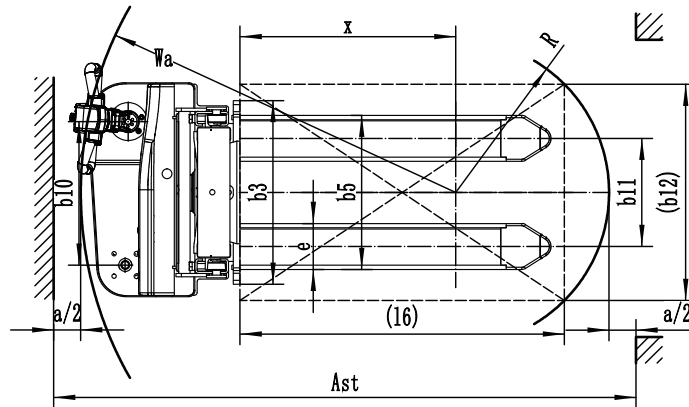
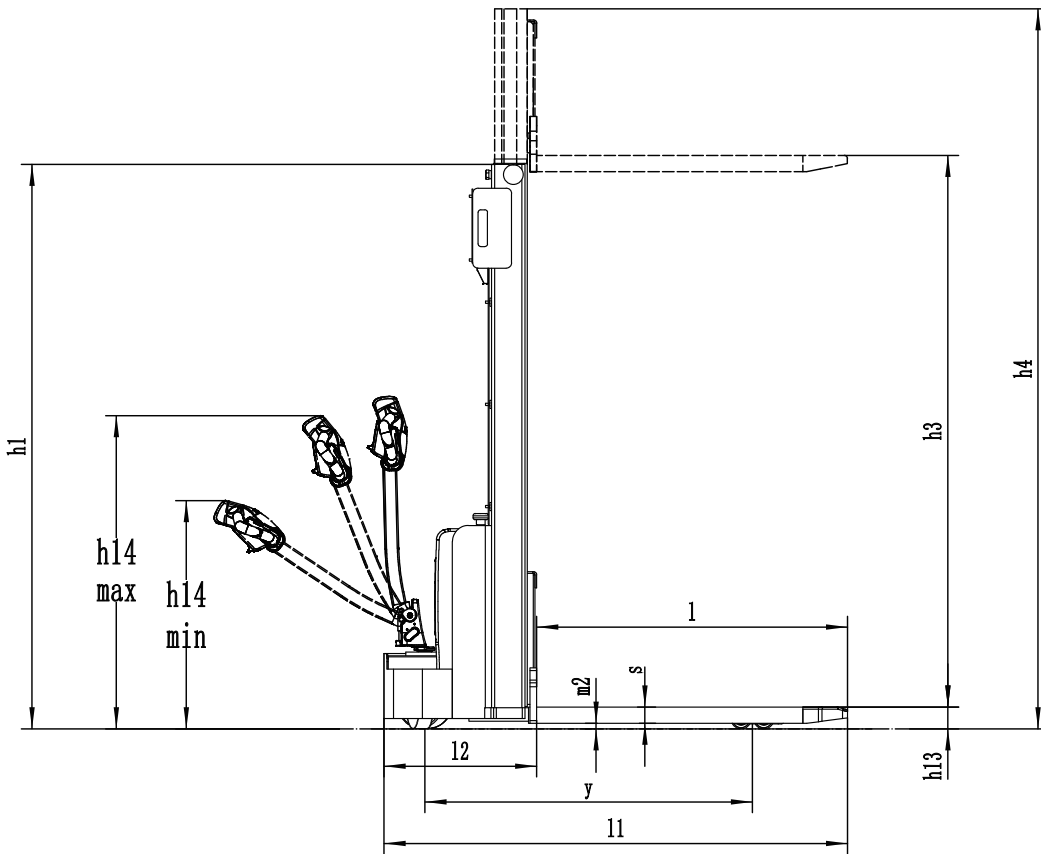
La pompe hydraulique de haute qualité assure un bruit très faible, une efficacité maximale, une durabilité et une réduction du temps de levage.



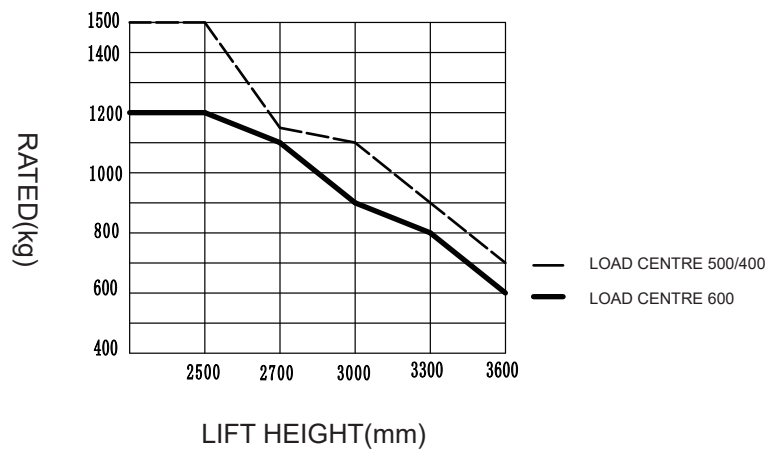
Electric Stacker 1.2T

EST122

Distinguishing mark	1.1	Fabricant			EP
	1.2	Désignation modèle			EST122
	1.3	Entrainement			Electric
	1.4	Commande			Pedestrian
	1.5	Capacité de charge	Q	kg	1200
	1.6	centre de gravité de la charge	c	mm	600
	1.8	Distance du talon de fourche à l'axe d'essieu avant	x	mm	798
	1.9	empattement	y	mm	1212
	Service weight	2.1	Poids en ordre de marche		kg
2.2		Charge sur l'essieu avec charge à l'avant/à l'arrière		kg	670/1125
2.3		Charge sur l'essieu sans charge à l'avant/à l'arrière		kg	450/145
Tyres/chassis	3.1	Type de pneu			Polyurethane
	3.2.1	Dimensions roue avant		mm	Ø210×70
	3.3.1	Dimensions roue arrière		mm	Ø74×72
	3.4	Roues supplémentaires (roues pivotantes)		mm	Ø130×55
	3.5	Roues, nombre avant/arrière (x=roues motrices)		mm	1x, 1/4
	3.6.1	Voie avant	b10	mm	531
	3.7.1	Voie arrière	b11	mm	405
Dimensions	4.0	Hauteur maximum de levée	H	mm	—
	4.2	Hauteur mât rétracté	h1	mm	1856
	4.3	Levée libre	h2	mm	—
	4.4	Hauteur de levée	h3	mm	2430
	4.5	Hauteur hors tout mât déployé	h4	mm	3071
	4.6	Levée initiale	h5	mm	—
	4.9	Hauteur de la poignée du timon en position de translation min./max	h14	mm	760/1140
	4.10	Hauteur des bras porteurs	h8	mm	—
	4.15	Hauteur des fourches baissées	h13	mm	85
	4.19	Longueur totale	l1	mm	1713
	4.20	Longueur jusqu'à la face avant des fourches	l2	mm	563
	4.21	Largeur totale	b1/b2	mm	792
	4.22	Dimension des fourches	s/e/l	mm	60/ 170/ 1150
	4.24	Largeur tablier porte-fourches	b3	mm	680
	4.25	Écartement extérieur des fourches	b5	mm	570
	4.26	Distance entre bras de roue/surfaces de chargement	b4	mm	—
	4.31	Garde au sol, en charge, sous mât	m1	mm	—
	4.32	Garde au sol, centre de l'empattement	m2	mm	25
	4.34.1	Largeur d'allée de travail (palette 1000 x1 200 transversale)	Ast	mm	2290
	4.34.2	Largeur d'allée de travail (palette 800 x 1200 dans le sens de la longueur)	Ast	mm	2225
4.35	Rayon de braquage	Wa	mm	1458	
Performance data	5.1	Vitesse de translation avec/sans charge		km/ h	4.2/4.5
	5.2	Vitesse de levée avec/sans charge		m/s	0.10/0.14
	5.3	Vitesse de descente avec/sans charge		m/s	0.10/0.10
	5.8	Capacité de franchissement max. des pentes avec/sans charge		%	3/10
	5.10	Frein de service			Electromagnetic
Electric-engine	6.1	Moteur de traction puissance S2 60 min		kW	0.75
	6.2	Moteur de levée puissance S3 15%		kW	2.2
	6.4	Tension de batterie/capacité nominale		V/Ah	2x12V/85Ah
	6.5	Poids de la batterie		kg	2x24
	Addition data	8.1	Type de commande de conduite		
10.5		Type direction			Mechanical
10.7		Niveau sonore à l'oreille du cariste		dB(A)	74



RATDE CAPACITIES GRAPH



Mast Option:

Type de mâts	Hauteur de levée h3+h13 (mm)	Hauteur mât replié h1 (mm)	Levée libre h2 (mm)	Hauteur mât déployé h4 (mm)
Duplex	2516	1856	—	3071
	2716	1956	—	3271
	3016	2106	—	3571
	3316	2256	—	3871

Option:

No.	Éléments optionnels	EST122
1.1	Largeur de la fourche	○570mm/685mm
1.2	Capacité batterie	85Ah/105Ah○China
2.1	Dossier spécial	—
2.2	Indicateur de batterie avec compteur d'heure	●
2.3	Moteur de traction	0.75Kw DC ●China
2.7	Moteur de la pompe	2.2Kw DC ●China
2.8	Roue motrice	○PU wheel with Pattern
2.9	fonction demi-vitesse en virage	—
3.3	Écran de mât	●iron mesh
3.16	Accélérateur	DTJ07409B-H ●China

Note: ●Standard ○ Optionnel - Inconformité.