



ES16-RS

Apilador Eléctrico 1.6t

- La estructura de alta resistencia se adapta a aplicaciones de estanterías altas
- Varias opciones, como plataforma plegable, brazo de protección y dirección asistida
- Sistema de accionamiento colocado lateralmente, estabilidad fácil de manejar

EP EQUIPMENT CO.,LTD
www.ep-ep.com



Característica



Rendimiento

El innovador sistema de CA ofrece una gran potencia, un control preciso y un rendimiento excelente.

Caja de cambios vertical de alta resistencia, mayor vida útil.

La unidad hidráulica de bajo ruido pero duradera, el cilindro de buena calidad y la manguera aseguran la alta confiabilidad del sistema hidráulico.

Cables y cables eléctricos del conector AMP, que reducen en gran medida la tasa de falla de las piezas eléctricas.

El mástil de canal en forma de H mejora la resistencia de toda la carretilla.

El chasis de alta resistencia mejora la confiabilidad y durabilidad de la carretilla.

Mantenimiento

Motor de tracción de CA, libre de mantenimiento

El cronómetro y el indicador de batería le recuerdan al operador la carga de la batería.

Retire la cubierta posterior soltando solo cuatro pernos:

Fácil acceso a todos los componentes clave para inspección, mantenimiento y reemplazo.

Fácil acceso para el mantenimiento de la batería.

El motor vertical hace que el servicio de inspección sea mucho más conveniente.

El sistema de control permite problemas fáciles de solucionar.

El mástil y el chasis se ensamblan juntos, fácil mantenimiento.

El ajuste de corte de bajo voltaje protege las baterías.

La seguridad

El diseño seguro del sistema hidráulico evita que el mástil se caiga abruptamente cuando se corta la tubería hidráulica.

La velocidad máxima solo estará disponible cuando los brazos de protección estén abiertos, el nodo de baja velocidad será automático en caso contrario.

El ombligo inverso de emergencia protege al operador de lesiones.

El interruptor de emergencia cortará la fuente de energía para evitar accidentes cuando el camión se salga de control.

La protección de límite de elevación múltiple garantiza la seguridad.

Cambio automático a velocidad más baja cuando la horquilla alcanza su altura de ajuste.

La función de desaceleración automática al girar garantiza una operación suave y segura.

El freno trasero antivuelco evita que la carretilla se deslice hacia abajo cuando la carretilla está fuera de control o se desplaza por la rampa.

Sistema de dirección asistida de doble monitoreo.

Operación

El timón ergonómico con interruptor de llave, BDI e indicador de resolución de problemas mejora la operación fácil y precisa.

La plataforma plegable reduce la vibración, lo que hace que el operador se sienta más cómodo al conducir.

Cuando la plataforma está plegada, la carretilla puede trabajar a baja velocidad en un espacio más pequeño.

Los brazos de protección ergonómicos y duraderos garantizan una operación fácil, con un diseño innovador de encendido / apagado Dirección asistida eléctrica, suave y cómoda (EPS).

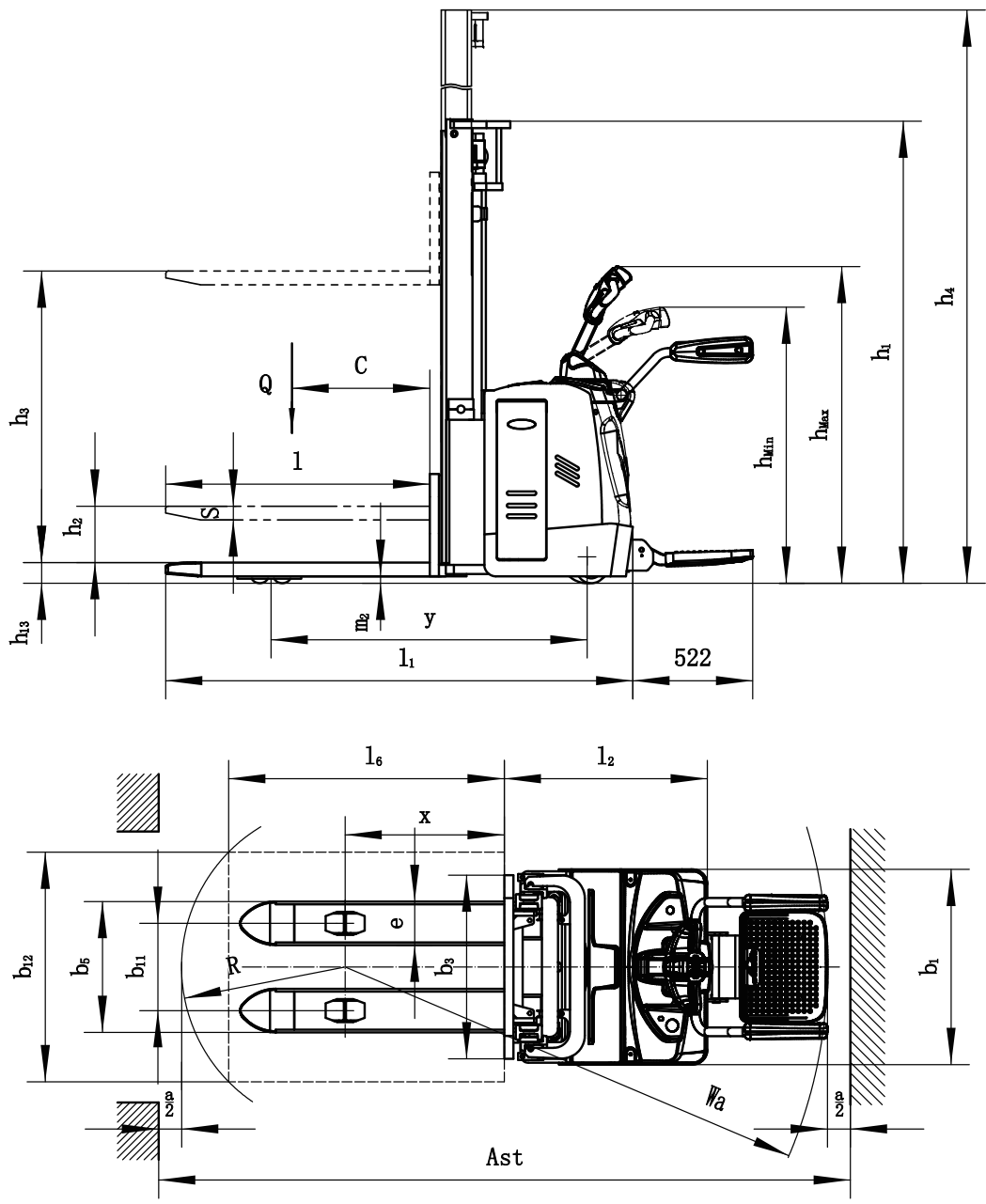
Descenso de dos velocidades ofrece la mejor estabilidad y la precisión de apilar las mercancías.

Apilador Eléctrico 1.6t

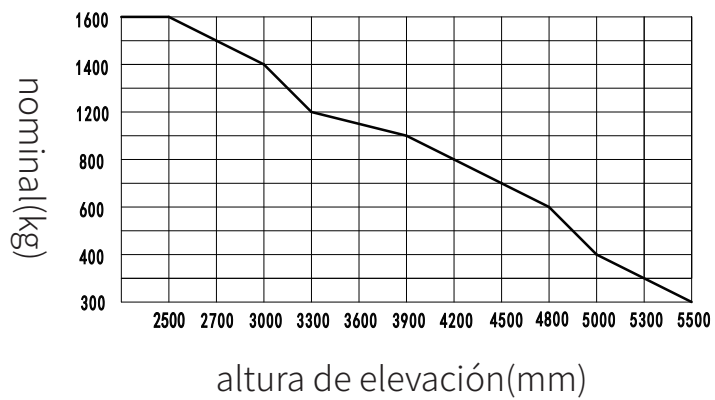
ES16-RS

Marca Distintiva	1.1	Fabricante			EP
	1.2	Designación del modelo			ES16-RS
	1.3	Unidad de potencia			Eléctrico
	1.4	Tipo de conducción			De pie
	1.5	Capacidad nominal	Q	kg	1600
	1.6	Distancia del centro de carga	c	mm	600
	1.8	Distancia de carga, centro del eje motriz a la horquilla	x	mm	693
	1.9	Distancia entre ejes	y	mm	1375
	Peso de servicio	2.1	Peso de servicio		kg
2.2		Carga por eje, con carga delantero/trasero		kg	960/1880
2.3		Carga por eje, sin carga, delantero/trasero		kg	860/380
Neumáticos/Chasis	3.1	Tipo de ruedas			PU
	3.2	Medida de rueda de dirección (Diámetro*ancho)		mm	Φ230×75
	3.3	Medida de rueda de carga (Diámetro*ancho)		mm	Φ85×70
	3.4	Medida de rueda giratoria (Diámetro*ancho)		mm	Φ130×55
	3.5	Ruedas, número delantero / trasero (x = ruedas motrices)		mm	1x+ 1/ 4
	3.6.1	Distancia entre las ruedas delanteras, parte de dirección	b10	mm	574
	3.7.1	Distancia entre las ruedas traseras, parte de carga	b11	mm	380/495
Dimensiones	4.0	Max. Altura de elevación	H	mm	3000
	4.2	Altura, mástil rebajado	h1	mm	2020
	4.3	Elevación libre	h2	mm	100
	4.4	Altura de elevación	h3	mm	2912
	4.5	Altura, mástil extendido	h4	mm	3465
	4.9	Barra de ajuste de altura en posición de conducción mín. / Máx.	h14	mm	1150/1480
	4.15	Altura mínima de horquillas	h13	mm	88
	4.19	Longitud total	l1	mm	2035
	4.20	Longitud hasta la cara de las horquillas	l2	mm	885
	4.21	Ancho total	b1/b2	mm	850
	4.22	Dimensiones de la horquilla	s/e/l	mm	60×190×1150
	4.24	Ancho del carro de la horquilla	b3	mm	800
	4.25	Distancia exterior de las horquillas	b5	mm	570/685
	4.32	Distancia al suelo, centro de la distancia entre ejes	m2	mm	28
	4.34.1	Ancho de pasillo para palets 1000 × 1200 transversalmente	Ast	mm	2605/2965
	4.34.2	Ancho de pasillo para palets 800 × 1200 transversalmente	Ast	mm	2575/2935
	4.35	Radio de giro	Wa	mm	1730/2090
Dato de rendimiento	5.1	Velocidad de desplazamiento, con / sin carga		km/h	5.5/6.0
	5.2	Velocidad de elevación, cargada / descargada		m/s	0.13/0.16
	5.3	Velocidad de descenso, cargada / descargada		m/s	0.30/0.22
	5.8	Max. pendiente, cargado / descargado		%	8/16
	5.10	Freno de servicio			Electromagnetico
Motor eléctrico	6.1	Potencia del motor de accionamiento S2 60 min		kW	1.6
	6.2	Potencia del motor de elevación en S3 15%		kW	3.0
	6.4	Capacidad nominal de batería K5		V/Ah	24/210
	6.5	Peso de la batería		kg	200
Dato adicional	8.1	Tipo de unidad de transmisión			AC
	10.5	Diseño de dirección			Electronico
	10.7	Nivel de presión sonora en el oído del conductor		dB(A)	74

Si hay mejoras en los parámetros técnicos o configuraciones, no se dará más aviso.
El diagrama que se muestra puede contener configuraciones no estándar.



FICO DE CAPACIDADES NOMINALES



OPCIÓN DE MÁSTIL

Tipo de mástiles	Altura de elevación h3+h13 (mm)	Altura, mástil bajado h1 (mm)	Elevación libre h2 (mm)	Altura, mástil extendido h4 (mm)
Mástil duplex estándar	2700	1870	100	3165
	3000	2020	100	3465
	3300	2170	100	3765
	3600	2320	100	4065
	3900	2470	100	4365
	4170	2600	100	4625
Mástil duplex con elevación de libre	2700	1819	1320	3135
	3000	1969	1470	3435
	3300	2119	1620	3735
Mástil triplex	4000	1822	1390	4460
	4500	2022	1590	4960
	4800	2122	1690	5260
	5000	2187	1740	5460
	5300	2287	1840	5760
	5500	2352	1910	5910

Opcionales

No.	Elementos opcionales	ES16-RS
1.1	Dimensión de la horquilla	●570*1150○570*1220○685*1150 1220
1.3	Altura con horquilla bajada	●88
2.1	Tipo de la rueda de carga	●Doble
2.2	Material de la rueda de carga	●PU
2.3	Material de la rueda de conducción	●PU
2.7	Capacidad de la batería	●210Ah○280Ah○360Ah○205Ah(Li-ion)
2.8	Cargador	●24V-30A Externo (Plomo-ácido) ○24V-50A Externo (Plomo-ácido, sólo para batería de 360Ah) ○24V-100A Externo (Li-ion)
2.9	Indicador de la batería	●Con tiempo (Bluetooth)
3.2	Portahorquillas	●Sí y no se puede personalizar
3.3	Ruedas de balanceo	●Sí y no se puede personalizar
3.4	Sistema de llenado automático de agua	●No○Sí y no se puede personalizar
3.11	Espejo retrovisor	●No○Sí y no se puede personalizar
3.23	Supervisión remota	●Sólo para la versión de litio
3.24	Soportes laterales	●Sí y no se puede personalizar
4.1	Función de la batería del tiro lateral	●Sí y no se puede personalizar
4.5	Sistema de la elevación proporcional	●No○Sí y no se puede personalizar
4.7	Guardia superior de cabina	●No○Sí y no se puede personalizar
5.1	Carretilla de la batería del tiro lateral	●No○Carro de tracción lateral

Note: ●Standard ○ Optional - Inconformity