



EFL702

Carretilla elevadora contrapesada de iones de litio de 7.0T

- Batería de iones de litio para carga de oportunidad y flexibilidad
- Estrategia de control cuidadosa para la seguridad de la operación
- Cargadores múltiples que satisfacen diferentes necesidades
- Componentes probados en el mercado que proporcionan una alta durabilidad

LI-ION
TECHNOLOGY

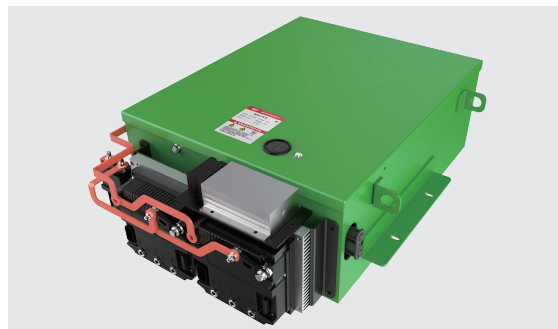
EP EQUIPMENT CO.,LTD
www.ep-equipment.com



Rasgo

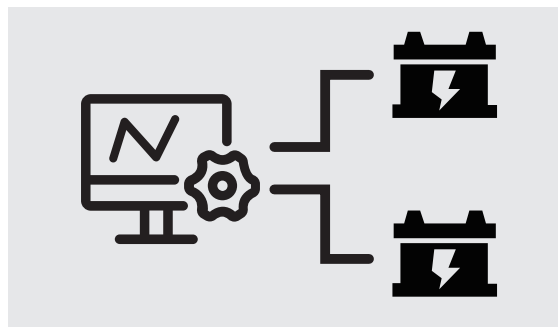
Tecnología de iones de litio

El EFL702 adapta la batería de iones de litio LFP y no hay tarifa de mantenimiento sin filtro de aire, filtro de aceite, aceite de motor o batería de arranque instalados en el camión. Gracias a la carga de oportunidad, esta carretilla elevadora se puede cargar en el momento preferible durante el día sin interrumpir los horarios de trabajo.



Estrategia de control cuidadosa para la seguridad de la operación

El EFL702 viene con un BMS que consta de un controlador maestro y dos controladores esclavos, para reducir los riesgos de suspensión del camión debido a fallos en la batería. Cuando un controlador no funciona, los operadores pueden conducir el camión de vuelta al taller para su inspección y reparación sin llamar a la asistencia en carretera.



Cargadores múltiples que satisfacen diferentes necesidades

El EFL702 está equipado de serie con un cargador trifásico externo. Para cumplir con los turnos y condiciones de trabajo de los usuarios, hay disponibles cargadores duales, lo que proporciona más flexibilidad y comodidad.



Telemática

EFL 702 ofrece lo último en telemática de EP. Eso proporciona las siguientes funciones para facilitar la gestión de su flota:

- Ubicación de camiones en tiempo real
- Informes de usos y diagnósticos de camiones
- Análisis del estado de la batería de iones de litio



Componentes probados en el mercado que proporcionan una alta durabilidad

El EFL702 presenta un chasis fuerte, que garantiza una vida útil y durabilidad naturalmente largas.



Carretilla elevadora contrapesada de iones de litio de 7,0 T EFL702

Marca distintiva	1.1	Fabricante			EP
	1.2	Designación del modelo			EFL702
	1.3	Unidad de potencia			Eléctrica
	1.4	Tipo de conducción			Sentado
	1.5	Capacidad nominal	Q	kg	7000
	1.6	Distancia del centro de carga	c	mm	600
	1.8	Distancia de carga, centro del eje motriz a la horquilla	x	mm	635
	1.9	Distancia entre ejes	y	mm	2250
	Peso de servicio	2.1	Peso de servicio		kg
2.2		Carga por eje, con carga delantero/trasero		kg	15020/ 1580
2.3		Carga por eje, sin carga, delantero/trasero		kg	3990/5610
Neumáticos/chasis	3.1	Tipo de ruedas			Neumático
	3.2	Tamaño de los ruedas, delantero			8.25-15-14PR
	3.3	Tamaño de los ruedas, traseros			8.25-15-14PR
	3.5	Ruedas, número delantero / trasero (x = ruedas motrices)		mm	4X2
	3.6	Banda de rodadura, delantera	b10	mm	1470
	3.7	Banda de rodadura, trasera	b11	mm	1700
Dimensiones	4.1	Inclinación del carro del mástil / horquilla hacia adelante / atrás	α/β	°	6/12
	4.2	Altura, mástil rebajado	h1	mm	2500
	4.3	Elevación libre	h2	mm	170
	4.4	Altura de elevación	h3	mm	3000
	4.5	Altura, mástil extendido	h4	mm	4430
	4.7	Altura de la cabina superior / de guardia	h6	mm	2450
	4.8	Altura del asiento / altura de pie	h7	mm	1390
	4.12	Altura de acoplamiento de remolque	h10	mm	310
	4.19	Longitud total	l1	mm	4745
	4.20	Longitud hasta la cara de las horquillas	l2	mm	3525
	4.21	Ancho total	b1/b2	mm	1994
	4.22	Dimensiones de la horquilla	s/e/l	mm	65X150X1220
	4.23	A, B Portahorquillas clase / tipo A, B			4A
	4.24	Ancho del carro de la horquilla	b3	mm	1995
	4.31	Altura libre bajo el mástil, con carga	m1	mm	160
	4.32	Altura libre sobre el suelo, centro de batalla	m2	mm	200
	4.34.1	Ancho de pasillo para palets 1000 × 1200 transversalmente	Ast	mm	5535
	4.34.2	Ancho de pasillo para palets 800 × 1200 transversalmente	Ast	mm	5535
	4.35	Radio de giro	Wa	mm	3480
Datos de rendimiento	5.1	Velocidad de desplazamiento, con / sin carga		km/h	14/ 16
	5.2	Velocidad de elevación, con / sin carga		m/s	0.35/0.4
	5.3	Velocidad de descenso, cargada / descargada		m/s	0.4/0.38
	5.5	Tracción de la barra de tiro, cargada / descargada		N	—
	5.6	Max. tracción de la barra de tiro, cargada / descargada		N	30000
	5.8	Max. Trepabilidad, con carga/sin carga		%	15/20
	5.10	Freno de servicio			Hidráulico/Mecánico
	5.11	Freno de mano			Mecánico
Motor eléctrico	6.1	Potencia del motor de accionamiento S2 60 min		kW	30
	6.2	Potencia del motor de elevación en S3 15%		kW	24.4x2
	6.4	Voltaje de la batería / capacidad nominal		V/Ah	80V/820AH
	6.5	Peso de la batería		kg	610
	Datos adicionales	8.1	Tipo de unidad de transmisión		
10.5		Diseño de dirección			Hidráulico
10.7		Nivel de presión sonora en el oído del conductor		dB(A)	<75

si hay mejoras de parámetros técnicos o configuraciones, no se dará más aviso el diagrama mostrado puede contener configuraciones no estándar

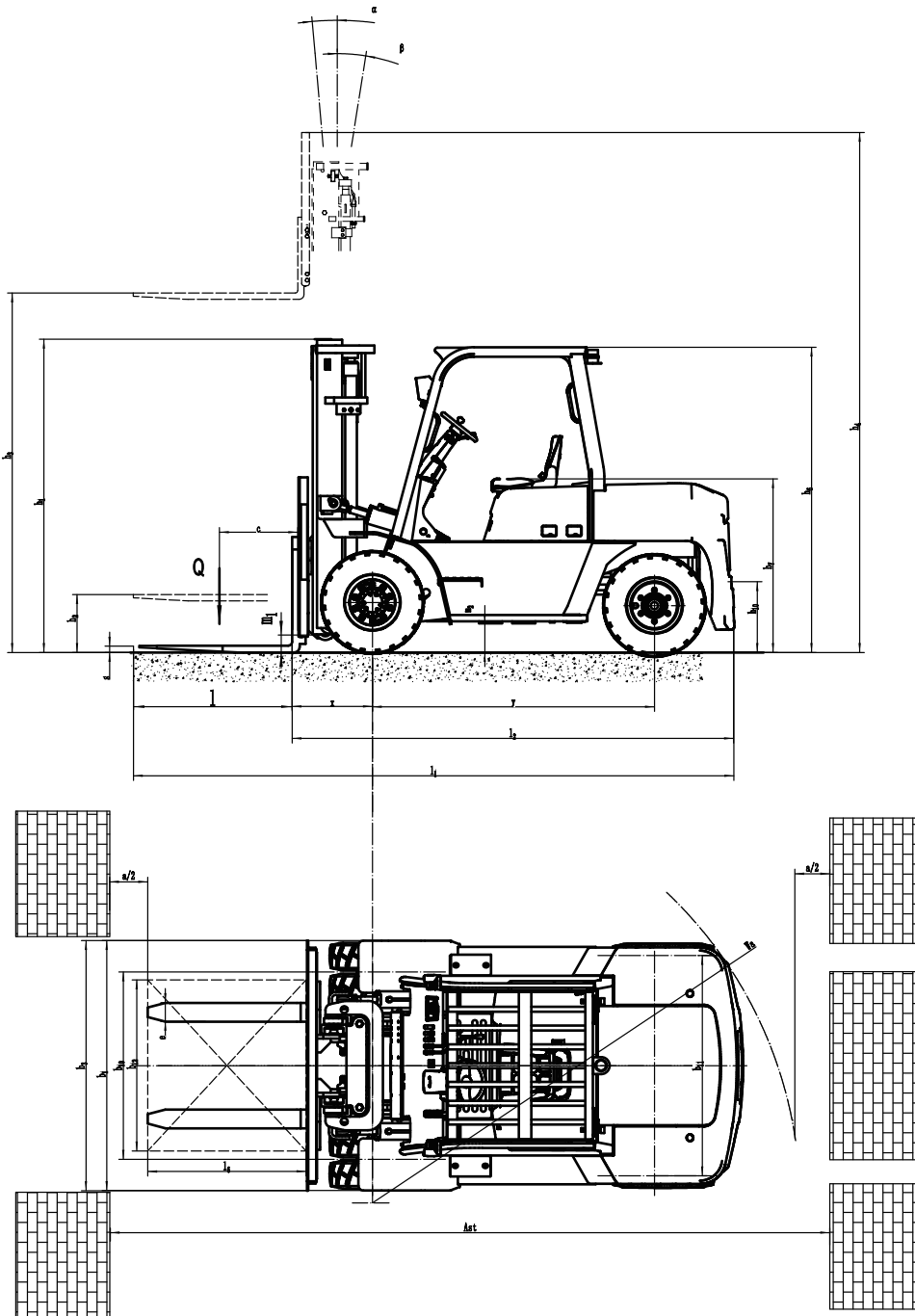
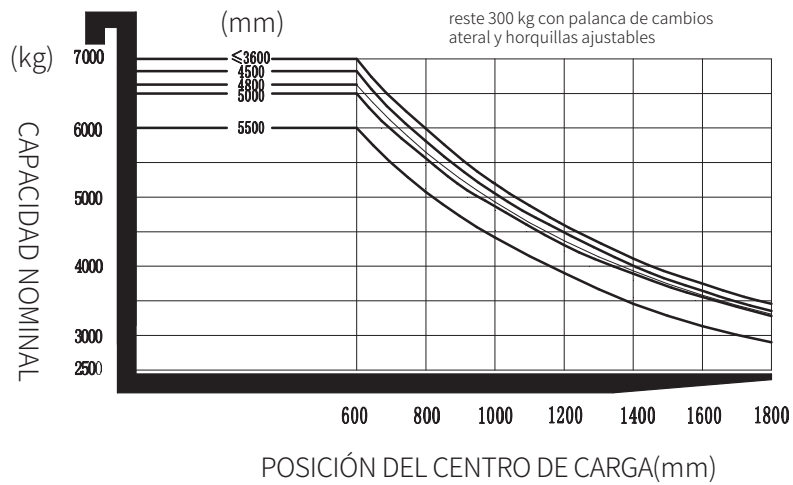


gráfico de capacidades nominales y centros de carga



OPCIÓN DE MÁSTIL:

Tipos de mástil	Altura de elevación (h3)	Altura, mástil			Altura, elevación libre(h2)	
		Altura, mástil bajado(h1)	Altura, mástil extendido(h4)		Sin respaldo	Con respaldo
			Sin respaldo	con respaldo		
	mm	mm	mm	mm	mm	mm
2-Mástil duplex estándar	3000	2510	4000	4430	130	130
	3300	2660	4200	4730	130	130
	3500	2760	4500	4930	130	130
	4000	3020	5000	5430	130	130
	4500	3310	5500	5930	130	130
	5000	3560	6000	6430	130	130
2- Mástiles libres	3000	2480	4000	4430	1545	1090
	3300	2630	4300	4730	1695	1240
	3500	2730	4500	4930	1795	1340
	4000	3030	5000	5430	2095	1640
3-Mástil libre	4500	2650	5070	5750	1740	1285
	4800	2765	5375	6050	1845	1390
	5000	2830	5575	6250	1910	1455
	5400	2965	6150	6830	2045	1590
	6000	3165	6570	7250	2245	1790

OPCIÓN:

No.	Optional items	EFL702
1.1	Dimensión de la horquilla	●150*65*1220○150*65*1370○150*65*1520 ○150*65*1600○150*65*1820○150*65*2100 ○150*65*2200○150*65*2420○150*65*2500
1.4	Anchura del base de horquilla	●1845mm○ Sí y puede ser personalizada
1.5	Altura del respaldo	●1345mm○ Sí y puede ser personalizada
2.5	Material de la rueda delantera	●neumático○ Sólido○Sólido sin marcas
2.6	Material de la rueda trasera	●neumático○ Sólido○Sólido sin marcas
2.7	Capacidad de la batería	●80V820AH
2.8	Cargador	●80V200A○80V130A+80V130A ○80V200A+80V200A
2.9	Indicador de la batería	●Con el tiempo
2.10	Tipo de asiento	●Suspension
2.11	Adjuntos archivos	●No○ Palanca de cambios externa○Posicionador de horquillas
2.13	Perno de la tracción	●Si
2.14	Cadena eletrosática	●Si
3.5	Luz delantera	●LED
3.6	Luz trasera	●No○LED
3.7	Luz de advertencia	●Si
3.8	Luz de dirección	●Si
3.9	Luz azul	●No○2 frente○1 trasero○2 delanteros+1 traseros
3.10	Luz de advertencia de área	●No○1 izquierda, 1 derecha (rojo)
3.11	Espejo retrovisor	● 1 en el medio○ Agregue 1 espejo retrovisor en ambos lados
3.12	Bocina	●Si
3.17	Sistema de OPS	●Si
3.23	Supervisión remota	●Si
4.3	Cabina	●No○ Media cabina básica: ventana con limpiaparabrisas, techo, inyector de agua para limpiaparabrisas ○ Media cabina mejorada: Media cabina básica + luneta trasera con limpiaparabrisas, ventilador, inyector de agua para limpiaparabrisas ○ Cabina completa: media cabina mejorada + puertas, inyector de agua para limpiaparabrisas
4.9	calefactor	●No○Sí y no personalizado (Solo para cabina completa)
4.10	water injector for wiper	○Yes and not customized

Nota: ●Estándar ○ Opcional - Inconformidad