

EFL253/303/ 353(S/P)

2500/3000/3500kg Carretilla elevadora de contrapeso



EP
Let's grow together

- Carretilla de batería de iones de litio de 80 V para trabajos pesados diseñada en torno al chasis implementado I/C
- Gran distancia al suelo y grandes neumáticos para un manejo y tracción perfectos en cualquier entorno
- Gran diseño ergonómico con amplio espacio para las piernas, volante ajustable y cómodo asiento de cubo
- Pantalla LCD de alta resolución instalada en la esquina superior derecha de la cabina
- Comportamiento en exteriores con techo cerrado de alta visibilidad y opciones de cabina
- Versiones B, S, P que ofrecen diferentes prestaciones para satisfacer todo tipo de aplicaciones



Fabricante			EP	EP	EP
Designación del modelo			EFL303	EFL303S	EFL303P
Unidad de potencia			Eléctrico	Eléctrico	Eléctrico
Capacidad nominal	Q	kg	3000	3000	3000
Distancia del centro de carga	c	mm	500	500	500
Peso de servicio		kg	4280	4305	4640
Altura, mástil rebajado	h1	mm	2070	2070	2070
Altura de elevación	h3	mm	3000	3000	3000
Altura, mástil extendido	h4	mm	4095	4095	4095
Longitud hasta la cara de las horquillas	l2	mm	2540	2540	2540
Ancho total	b1/b2	mm	1210	1210	1210
Dimensiones de la horquilla	s/e/l	mm	45/122/1070	45/122/1070	45/122/1070
Radio de giro	Wa	mm	2347	2347	2347
Velocidad de desplazamiento, con / sin carga		km/h	11/12	16/17	19/20
Velocidad de desplazamiento, con / sin carga, al revés		m/s	0.29/0.36	0.4/0.5	0.48/0.54
Velocidad de descenso, cargada / descargada		m/s	0.43/0.44	0.43/0.44	0.43/0.44
Max. Trepabilidad, con carga/sin carga		%	15/15	20/25	22/28
Potencia del motor de accionamiento S2 60 min		kW	10	17	17
Voltaje de la batería / capacidad nominal		V/Ah	80V205AH	80V230AH	80V460AH

FEATURE

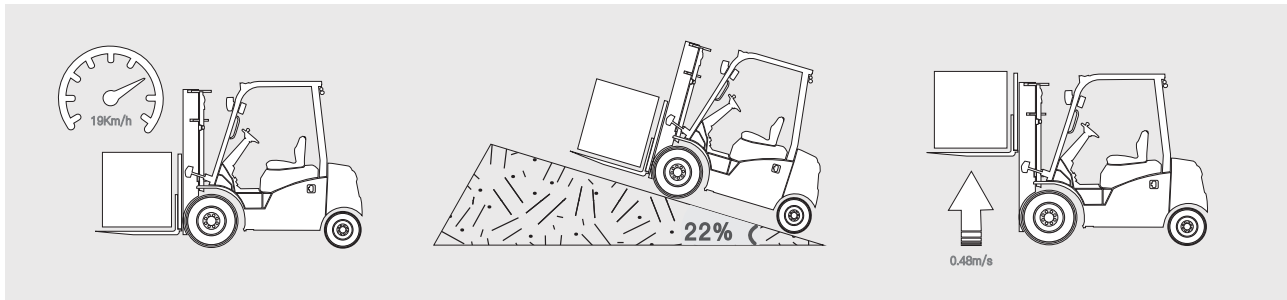
■ Mayor rendimiento para aumentar la productividad

Velocidad máxima de desplazamiento 19/20km/h para cubrir diversas necesidades de aplicaciones intralógicas.

Capacidad máxima de la batería de 80V/560Ah y corriente máxima de carga de 200A para un mayor tiempo de funcionamiento y una carga rápida.

Pendiente máxima 22/28% para ofrecer mayor estabilidad en las rampas.

Velocidad máxima de elevación de 0.48/0.54m/s para una mayor eficiencia.



■ La estructura del camión integra la estética y el diseño práctico

Tanto la practicidad como la belleza se reflejan en el diseño de la nueva serie EFL. Hereda el robusto chasis de la serie de carretillas T8 IC y presenta un contrapeso más estilizado y compacto, para adaptarse mejor a los espacios reducidos. Además, el puerto de carga a prueba de lluvia lo protege de las salpicaduras de agua y garantiza la seguridad de la carga.



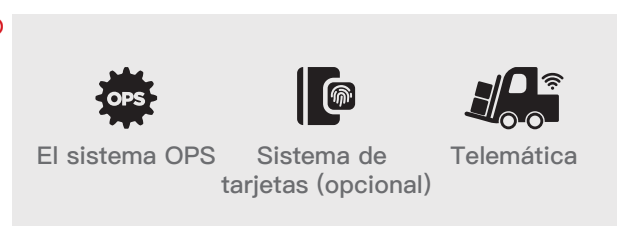
■ La tecnología del litio sustituirá al motor de combustión interna

La tecnología de litio ha demostrado ser una alternativa al diésel libre de emisiones y de mantenimiento. La nueva generación de la serie EFL maneja cargas con un alto rendimiento constante gracias a la carga de oportunidad incluso para las aplicaciones más exigentes.



■ Multifunciones para un funcionamiento seguro y una fácil gestión de la flota

La nueva serie EFL está equipada con una variedad de configuraciones funcionales, como el sistema OPS, la telemática y el sistema de tarjetas y huellas dactilares, que no sólo tienen como prioridad la seguridad, sino que también refuerzan una gestión más sencilla de la flota.



■ Mejoras ergonómicas para un manejo cómodo

El espacio de trabajo de la segunda serie EFL es más amplio, con un panel simplificado y un pedal cómodo. La serie cuenta con una nueva pantalla LCD que muestra claramente la velocidad, las horas de trabajo, el estado de la batería, el kilometraje y el estado de estacionamiento, de modo que el operador puede ver fácilmente las condiciones de la carretilla con sólo un vistazo.



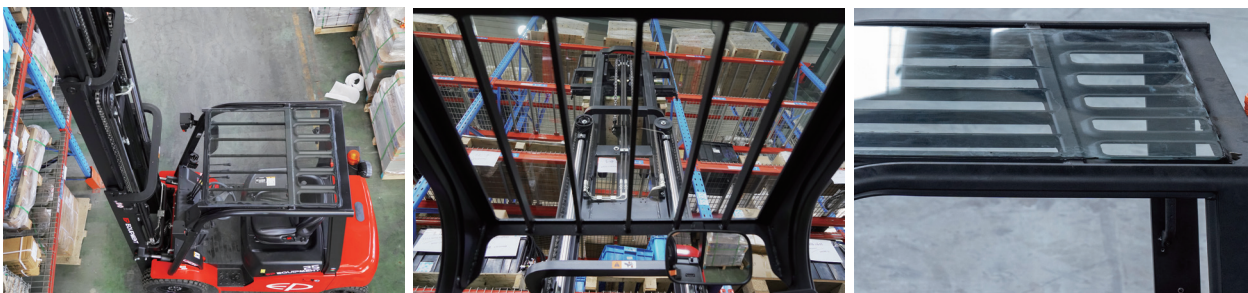
■ Joystick opcional para trabajar sin fatiga

La versión S puede equiparse con mandos hidráulicos tipo joystick en lugar de palancas mecánicas. Colocados en el extremo del reposabrazos, las operaciones pueden realizarse simplemente con los dedos, aumentando la ergonomía del operador mediante los siguientes controles: control hidráulico de todas las horquillas, incluida la 4ª vía, dirección de conducción (F-N-B), bocina, botón de parada de emergencia.



■ Comportamiento exterior con techo cerrado de alta visibilidad y opciones de cabina

El techo protector atornillado está equipado de serie con un nuevo techo cerrado de cristal templado y barras planas de acero de alta resistencia, que ofrece la mayor visibilidad de la categoría. Permite una manipulación segura de la carga a todas las alturas y aumenta la productividad al incrementar el número de movimientos de los palets. El rendimiento en exteriores puede mejorarse con opciones de cabina como parabrisas delantero, semicabina, cabina completa, calefacción y A/C. Para una mayor flexibilidad, el parabrisas delantero y la semicabina pueden ofrecerse en un kit de reequipamiento para facilitar su instalación por parte de los concesionarios.



Carretilla elevadora contrapesada Li-ion 2.5T

EFL253/253S/253P

Marca distintiva	1.1	Fabricante			EP	EP	EP	
	1.2	Designación del modelo			EFL253	EFL253S	EFL253P	
	1.3	Unidad de potencia			Eléctrico	Eléctrico	Eléctrico	
	1.4	Tipo de conducción			Sentado	Sentado	Sentado	
	1.5	Capacidad nominal	Q	kg	2500	2500	2500	
	1.6	Distancia del centro de carga	c	mm	500	500	500	
	1.8	Distancia de carga, centro del eje motriz a la horquilla	x	mm	495	495	495	
	1.9	Distancia entre ejes	y	mm	1740	1740	1740	
	Peso de servicio	2.1	Peso de servicio			kg	3780	3955
2.2		Carga por eje, con carga delantero/trasero			kg	5720/560	5795/660	5865/660
2.3		Carga por eje, sin carga, delantero/trasero			kg	1805/1990	1865/2090	1935/2090
Neumáticos/chasis	3.1	Tipo de ruedas			Goma maciza	Goma maciza	Goma maciza	
	3.2	Tamaño de los ruedas, delantero		mm	7.00-12	7.00-12	7.00-12	
	3.3	Tamaño de los ruedas, traseros		mm	18X7-8	18X7-8	18X7-8	
	3.5	Ruedas, número delantero / trasero (x = ruedas motrices)		mm	2x/ 2	2x/ 2	2x/ 2	
	3.6	Banda de rodadura, delantera	b10	mm	975	975	975	
	3.7	Banda de rodadura, trasera	b11	mm	955	955	955	
	Dimensiones	4.1	Inclinación del carro del mástil / horquilla hacia adelante / atrás	α/β	°	6/ 10	6/ 10	6/ 10
4.2		Altura, mástil rebajado	h1	mm	2090	2090	2090	
4.3		Elevación libre	h2	mm	120	120	120	
4.4		Altura de elevación	h3	mm	3000	3000	3000	
4.5		Altura, mástil extendido	h4	mm	4025	4025	4025	
4.7		Altura de la cabina superior / de guardia	h6	mm	2165	2165	2165	
4.8		Altura del asiento / altura de pie	h7	mm	1095	1095	1095	
4.12		Altura de acoplamiento de remolque	h10	mm	330	330	330	
4.19		Longitud total	l1	mm	3600	3600	3600	
4.20		Longitud hasta la cara de las horquillas	l2	mm	2530	2530	2530	
4.21		Ancho total	b1/b2	mm	1154	1154	1154	
4.22		Dimensiones de la horquilla	s/e/l	mm	40×122×1070	40×122×1070	40×122×1070	
4.23		A, B Portahorquillas clase / tipo A, B			2A	2A	2A	
4.24		Ancho del carro de la horquilla	b3	mm	1040	1040	1040	
4.31		Altura libre bajo el mástil, con carga	m1	mm	125	125	125	
4.32		Altura libre sobre el suelo, centro de batalla	m2	mm	170	170	170	
4.34.1		Ancho de pasillo con palets 1000 x 1200 en sentido transversal	Ast	mm	4000	4000	4000	
4.34.2		Ancho de pasillo con paletas 800 x 1200 en sentido longitudinal	Ast	mm	4200	4200	4200	
4.35		Radio de giro	Wa	mm	2305	2305	2305	
Datos de rendimiento	5.1	Velocidad de desplazamiento, con / sin carga		km/ h	11/12	16/17	19/20	
	5.2	Velocidad de desplazamiento, con / sin carga, al revés		m/s	0.29/0.36	0.4/0.5	0.48/0.54	
	5.3	Velocidad de descenso, cargada / descargada		m/s	0.43/0.44	0.43/0.44	0.43/0.44	
	5.5	Tracción de la barra de tiro, cargada / descargada		N	—	—	—	
	5.6	Max. tracción de la barra de tiro, cargada / descargada		N	—	—	—	
	5.8	Max. Trepabilidad, con carga/sin carga		%	15/15	20/25	22/28	
	5.10	Freno de servicio			Hidráulico	Hidráulico	Hidráulico	
5.11	Freno de mano			Mecánico	Mecánico	Mecánico		
Datos del motor eléctrico	6.1	Potencia del motor de accionamiento S2 60 min		kW	10	17	17	
	6.2	Potencia del motor de elevación en S3 15%		kW	16	26	26	
	6.4	Voltaje de la batería / capacidad nominal		V/Ah	80V205AH	80V230AH	80V280AH	
	6.5	Peso de la batería		kg	—	—	—	
Datos adicionales	8.1	Tipo de unidad de transmisión			AC	AC	AC	
	10.5	Diseño de dirección			Hidráulico	Hidráulico	Hidráulico	
	10.7	Nivel de presión sonora en el oído del conductor		dB(A)	< 74	< 74	< 74	

Si hay mejoras en los parámetros técnicos o configuraciones, no se dará más aviso.
El diagrama que se muestra puede contener configuraciones no estándar.

Carretilla elevadora contrapesada Li-ion 2.5T

EFL303/303S/303P

Marca distintiva	1.1	Fabricante			EP	EP	EP	
	1.2	Designación del modelo			EFL303	EFL303S	EFL303P	
	1.3	Unidad de potencia			Eléctrico	Eléctrico	Eléctrico	
	1.4	Tipo de conducción			Sentado	Sentado	Sentado	
	1.5	Capacidad nominal	Q	kg	3000	3000	3000	
	1.6	Distancia del centro de carga	c	mm	500	500	500	
	1.8	Distancia de carga, centro del eje motriz a la horquilla	x	mm	481	481	481	
	1.9	Distancia entre ejes	y	mm	1740	1740	1740	
	Peso de servicio	2.1	Peso de servicio			kg	4280	4305
2.2		Carga por eje, con carga delantero/trasero			kg	6595/685	6575/730	6665/975
2.3		Carga por eje, sin carga, delantero/trasero			kg	1900/2380	1880/2425	1970/2670
Neumáticos/chasis	3.1	Tipo de ruedas			Goma maciza	Goma maciza	Goma maciza	
	3.2	Tamaño de los ruedas, delantero		mm	28X9-15	28X9-15	28X9-15	
	3.3	Tamaño de los ruedas, traseros		mm	18x7-8	200/50-10	200/50-10	
	3.5	Ruedas, número delantero / trasero (x = ruedas motrices)		mm	2x/ 2	2x/ 2	2x/ 2	
	3.6	Banda de rodadura, delantera	b10	mm	1010	1010	1010	
	3.7	Banda de rodadura, trasera	b11	mm	955	955	960	
Dimensiones	4.1	Inclinación del carro del mástil / horquilla hacia adelante / atrás	α/β	°	6/ 10	6/ 10	6/ 10	
	4.2	Altura, mástil rebajado	h1	mm	2070	2070	2070	
	4.3	Elevación libre	h2	mm	135	135	135	
	4.4	Altura de elevación	h3	mm	3000	3000	3000	
	4.5	Altura, mástil extendido	h4	mm	4095	4095	4095	
	4.7	Altura de la cabina superior / de guardia	h6	mm	2180	2180	2180	
	4.8	Altura del asiento / altura de pie	h7	mm	1110	1110	1110	
	4.12	Altura de acoplamiento de remolque	h10	mm	345	345	345	
	4.19	Longitud total	l1	mm	3610	3610	3610	
	4.20	Longitud hasta la cara de las horquillas	l2	mm	2540	2540	2540	
	4.21	Ancho total	b1/b2	mm	1210	1210	1210	
	4.22	Dimensiones de la horquilla	s/e/l	mm	45×122×1070	45×122×1070	45×122×1070	
	4.23	A, B Portahorquillas clase / tipo A, B			3A	3A	3A	
	4.24	Ancho del carro de la horquilla	b3	mm	1100	1100	1100	
	4.31	Altura libre bajo el mástil, con carga	m1	mm	130	130	130	
	4.32	Altura libre sobre el suelo, centro de batalla	m2	mm	185	185	145	
	4.34.1	Ancho de pasillo con palets 1000 x 1200 en sentido transversal	Ast	mm	4028	4028	4028	
	4.34.2	Ancho de pasillo con paletas 800 x 1200 en sentido longitudinal	Ast	mm	4228	4228	4228	
	4.35	Radio de giro	Wa	mm	2347	2347	2347	
	Datos de rendimiento	5.1	Velocidad de desplazamiento, con / sin carga		km/ h	11/12	16/17	19/20
5.2		Velocidad de desplazamiento, con / sin carga, al revés		m/s	0.29/0.36	0.4/0.5	0.48/0.54	
5.3		Velocidad de descenso, cargada / descargada		m/s	0.43/0.44	0.43/0.44	0.43/0.44	
5.5		Tracción de la barra de tiro, cargada / descargada		N	—	—	—	
5.6		Max. tracción de la barra de tiro, cargada / descargada		N	—	—	—	
5.8		Max. Trepabilidad, con carga/sin carga		%	15/15	20/25	22/28	
5.10		Freno de servicio			Hidráulico	Hidráulico	Hidráulico	
5.11	Freno de mano			Mecánico	Mecánico	Mecánico		
Motor eléctrico	6.1	Potencia del motor de accionamiento S2 60 min		kW	10	17	17	
	6.2	Potencia del motor de elevación en S3 15%		kW	16	26	26	
	6.4	Voltaje de la batería / capacidad nominal		V/Ah	80V205AH	80V230AH	80V460AH	
	6.5	Peso de la batería		kg	—	—	—	
Opciones adicionales	8.1	Tipo de unidad de transmisión			AC	AC	AC	
	10.5	Diseño de dirección			Hidráulico	Hidráulico	Hidráulico	
	10.7	Nivel de presión sonora en el oído del conductor		dB(A)	< 74	< 74	< 74	

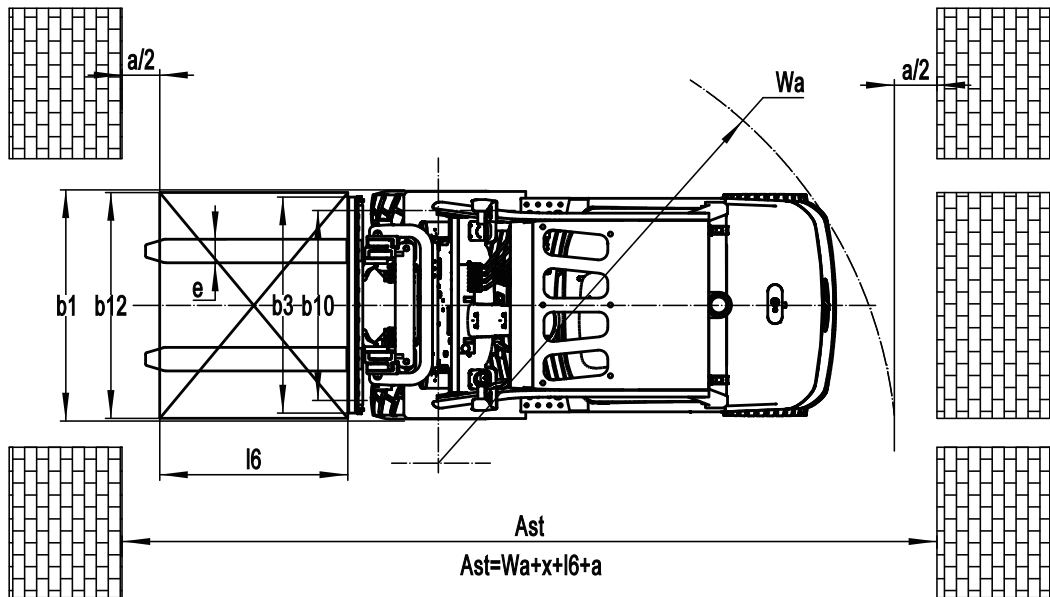
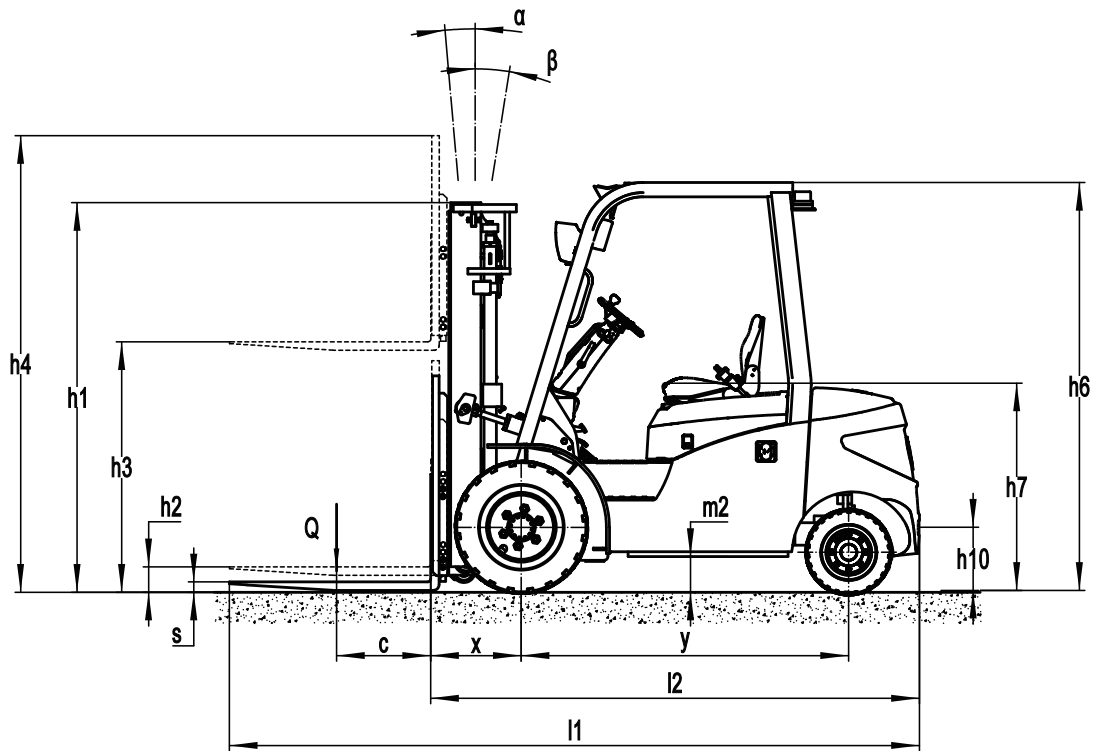
Si hay mejoras en los parámetros técnicos o configuraciones, no se dará más aviso.
El diagrama que se muestra puede contener configuraciones no estándar.

Carretilla elevadora contrapesada Li-ion 2.5T

EFL353/353S/353P

Marca distintiva	1.1	Fabricante			EP	EP	EP	
	1.2	Designación del modelo			EFL353	EFL353S	EFL353P	
	1.3	Unidad de potencia			Eléctrico	Eléctrico	Eléctrico	
	1.4	Tipo de conducción			Sentado	Sentado	Sentado	
	1.5	Capacidad nominal	Q	kg	3500	3500	3500	
	1.6	Distancia del centro de carga	c	mm	500	500	500	
	1.8	Distancia de carga, centro del eje motriz a la horquilla	x	mm	486	486	486	
	1.9	Distancia entre ejes	y	mm	1740	1740	1740	
	Peso de servicio	2.1	Peso de servicio		kg	4570	4625	5000
2.2		Carga por eje, con carga delantero/trasero		kg	7415/655	7355/770	8450/1050	
2.3		Carga por eje, sin carga, delantero/trasero		kg	1930/2640	1870/2755	1950/3050	
3.1		Tipo de ruedas			Goma maciza	Goma maciza	Goma maciza	
3.2		Tamaño de los ruedas, delantero		mm	28X9-15	28X9-15-	28X9-15	
3.3		Tamaño de los ruedas, traseros		mm	18X7-8	200/50-10	200/50-10	
Neumáticos/chasis	3.5	Ruedas, número delantero / trasero (x = ruedas motrices)		mm	2x/ 2	2x/ 2	2x/ 2	
	3.6	Banda de rodadura, delantera	b10	mm	1010	1010	1010	
	3.7	Banda de rodadura, trasera	b11	mm	955	955	960	
	Dimensiones	4.1	Inclinación del carro del mástil / horquilla hacia adelante / atrás	α/β	°	6/ 10	6/ 10	6/ 10
		4.2	Altura, mástil rebajado	h1	mm	2070	2070	2070
		4.3	Elevación libre	h2	mm	135	135	135
		4.4	Altura de elevación	h3	mm	3000	3000	3000
4.5		Altura, mástil extendido	h4	mm	4095	4095	4095	
4.7		Altura de la cabina superior / de guardia	h6	mm	2180	2180	2180	
4.8		Altura del asiento / altura de pie	h7	mm	1110	1110	1110	
4.12		Altura de acoplamiento de remolque	h10	mm	345	345	345	
4.19		Longitud total	l1	mm	3688	3688	3688	
4.20		Longitud hasta la cara de las horquillas	l2	mm	2618	2618	2618	
4.21		Ancho total	b1/b2	mm	1210	1210	1210	
4.22		Dimensiones de la horquilla	s/e/l	mm	50×122×1070	50×122×1070	50×122×1070	
4.23		A, B Portahorquillas clase / tipo A, B			3A	3A	3A	
4.24		Ancho del carro de la horquilla	b3	mm	1100	1100	1100	
4.31		Altura libre bajo el mástil, con carga	m1	mm	130	130	130	
4.32		Altura libre sobre el suelo, centro de batalla	m2	mm	185	185	145	
4.34.1		Ancho de pasillo con palets 1000 x 1200 en sentido transversal	Ast	mm	4091	4091	4091	
4.34.2	Ancho de pasillo con paletas 800 x 1200 en sentido longitudinal	Ast	mm	4291	4291	4291		
4.35	Radio de giro	Wa	mm	2405	2405	2405		
Datos de rendimiento	5.1	Velocidad de desplazamiento, con / sin carga		km/ h	11/12	16/17	19/20	
	5.2	Velocidad de desplazamiento, con / sin carga, al revés		m/s	0.28/0.36	0.4/0.5	0.42/0.55	
	5.3	Velocidad de descenso, cargada / descargada		m/s	0.43/0.44	0.43/0.44	0.43/0.44	
	5.5	Tracción de la barra de tiro, cargada / descargada		N	—	—	—	
	5.6	Max. tracción de la barra de tiro, cargada / descargada		N	—	—	—	
	5.8	Max. Trepabilidad, con carga/sin carga		%	15/15	18/25	20/28	
	5.10	Freno de servicio			Hidráulico	Hidráulico	Hidráulico	
	5.11	Freno de mano			Mecánico	Mecánico	Mecánico	
Motor eléctrico	6.1	Potencia del motor de accionamiento S2 60 min		kW	10	17	17	
	6.2	Potencia del motor de elevación en S3 15%		kW	16	26	26	
	6.4	Voltaje de la batería / capacidad nominal		V/Ah	80V280AH	80V280AH	80V460AH	
	6.5	Peso de la batería		kg	—	—	—	
Datos adicionales	8.1	Tipo de unidad de transmisión			AC	AC	AC	
	10.5	Diseño de dirección			Hidráulico	Hidráulico	Hidráulico	
	10.7	Nivel de presión sonora en el oído del conductor		dB(A)	< 74	< 74	< 74	

Si hay mejoras en los parámetros técnicos o configuraciones, no se dará más aviso.
El diagrama que se muestra puede contener configuraciones no estándar.



Mast Option

EFL253

Tipos de mástil	Altura de elevación (h3)	Altura, mástil			Altura, elevación libre(h2)	
		Altura, mástil bajado (h1)	Altura, mástil extendido(h4)		Sin respaldo	Con respaldo
			Sin respaldo	Con respaldo		
	mm	mm	mm	mm	mm	mm
2-Standard Mast	3000	2090	3595	4060	120	120
	3300	2240	3895	4360	120	120
	3500	2340	4095	4560	120	120
	3600	2390	4195	4660	120	120
	4000	2640	4595	5060	120	120
	4500	2890	5095	5560	120	120
2-Free Mast	3000	2035	3765	4100	1345	1010
	3300	2185	4065	4400	1495	1160
	3600	2335	4365	4700	1645	1310
3-Free Mast	4300	2035	5020	5355	1470	1010
	4500	2115	5260	5595	1550	1090
	4800	2220	5560	5895	1655	1195
	5000	2305	5710	6045	1740	1280
	5500	2555	6210	6545	1990	1530
	6000	2805	6710	7045	2240	1780

EFL303/353

Tipos de mástil	Altura de elevación (h3)	Altura, mástil			Altura, elevación libre(h2)	
		Altura, mástil bajado (h1)	Altura, mástil extendido(h4)		Sin respaldo	Con respaldo
			Sin respaldo	Con respaldo		
	mm	mm	mm	mm	mm	mm
2-Standard Mast	2700	1915	3365	3830	135	135
	3000	2065	3665	4130	135	135
	3300	2215	3965	4430	135	135
	3500	2315	4165	4630	135	135
	3600	2365	4265	4730	135	135
	4000	2615	4665	5130	135	135
	4500	2865	5165	5630	135	135
2-Free Mast	3000	2045	3740	4175	1385	950
	3300	2195	4040	4475	1535	1100
	3600	2345	4340	4775	1685	1250
3-Free Mast	4300	2045	4980	5430	1400	950
	4500	2125	5220	5670	1480	1030
	4800	2230	5520	5970	1550	1100
	5000	2315	5670	6120	1670	1220
	5500	2565	6170	6620	1920	1470
	6000	2815	6670	7120	2170	1720

Opción

No.	Elementos opcionales	EFL253	EFL253S	EFL253P
1.1	Dimensión de la horquilla	<ul style="list-style-type: none"> ○122*40*920○122*40*1070 ○122*40*1150○122*40*1220 ○122*40*1370○122*40*1500 ○122*40*1600○122*40*1700 ○122*40*1820○122*40*1900 ○122*40*2000○122*40*2200 	<ul style="list-style-type: none"> ○122*40*920○122*40*1070 ○122*40*1150○122*40*1220 ○122*40*1370○122*40*1500 ○122*40*1600○122*40*1700 ○122*40*1820○122*40*1900 ○122*40*2000○122*40*2200 	<ul style="list-style-type: none"> ○122*40*920○122*40*1070 ○122*40*1150○122*40*1220 ○122*40*1370○122*40*1500 ○122*40*1600○122*40*1700 ○122*40*1820○122*40*1900 ○122*40*2000○122*40*2200
1.4	Anchura del base de horquilla	<ul style="list-style-type: none"> ●1040mm ○Sí y se puede personalizar 	<ul style="list-style-type: none"> ●1040mm ○Sí y se puede personalizar 	<ul style="list-style-type: none"> ●1040mm ○Sí y se puede personalizar
1.5	Altura del respaldo	<ul style="list-style-type: none"> ●1025mm ○Sí y se puede personalizar 	<ul style="list-style-type: none"> ●1025mm ○Sí y se puede personalizar 	<ul style="list-style-type: none"> ●1025mm ○Sí y se puede personalizar
2.4	Tipo de la rueda delantera	<ul style="list-style-type: none"> ●Single○Double 	<ul style="list-style-type: none"> ●Single○Double 	<ul style="list-style-type: none"> ●Single○Double
2.5	Material de la rueda delantera	○Pneumatic○sólido○Non marking	○Pneumatic○sólido○Non marking	○Pneumatic○sólido○Non marking
2.6	Material de la rueda trasera	○Pneumatic○sólido○Non marking	○sólido○Non marking	○sólido○Non marking
2.7	Capacidad de la batería	○80V205AH○80V280AH○80V410AH	○80V230AH○80V460AH	○80V280AH○80V460AH
2.8	Cargador	<ul style="list-style-type: none"> ○80V35A○80V65A ○80V130A○80V200A ○80V35A cargador integrado ○80V60A cargador integrado 	<ul style="list-style-type: none"> ○80V35A ○80V65A ○80V130A ○80V200A 	<ul style="list-style-type: none"> ○80V65A ○80V35A ○80V130A ○80V200A
2.9	Indicador de la batería	●Con el tiempo	●Con el tiempo	●Con el tiempo
2.10	Tipo de asiento	<ul style="list-style-type: none"> ○Regular○Premium○Suspensión ○Suspensión + Interruptor lógico del cinturón de seguridad○Suspensión del asiento con reposabrazos (KL01) 	<ul style="list-style-type: none"> ○RegularPremium○Suspensión ○Suspensión + Interruptor lógico del cinturón de seguridad ○Suspensión del asiento con reposabrazos (KL01) 	<ul style="list-style-type: none"> ○RegularPremium○Suspensión ○Suspensión + Interruptor lógico del cinturón de seguridad ○Suspensión del asiento con reposabrazos (KL01)
2.11	Adjuntos archivos	<ul style="list-style-type: none"> ●No ○Cambiador lateral incorporado ○Cambiador de marchas externo ○Posicionador de horquilla 	<ul style="list-style-type: none"> ●No ○Cambiador lateral incorporado ○Cambiador de marchas externo ○Posicionador de horquilla 	<ul style="list-style-type: none"> ●No ○Cambiador lateral incorporado ○Cambiador de marchas externo ○Posicionador de horquilla
2.13	Perno de la tracción	●Sí	●Sí	●Sí
2.14	Cadena eletrosática	●Sí	●Sí	●Sí
2.15	Rodillo de entrada	●No○Sí y no personalizado	●No○Sí y no personalizado	●No○Sí y no personalizado
3.5	Luz delantera	●LED	●LED	●LED
3.6	Luz trasera	●No○LED	●No○LED	●No○LED
3.7	Luz de advertencia	●Sí	●Sí	●Sí
3.8	Luz de dirección	●Sí	●Sí	●Sí
3.9	Luz azul	<ul style="list-style-type: none"> ●No○2 delantero○1 trasero ○2 delantero + 1 trasero 	<ul style="list-style-type: none"> ●No○2 delantero○1 trasero ○2 delantero + 1 trasero 	<ul style="list-style-type: none"> ●No○2 delantero○1 trasero ○2 delantero + 1 trasero
3.10	Luz de advertencia de área	<ul style="list-style-type: none"> ●No ○Rojo, 1 izquierda + 1 derecha 	<ul style="list-style-type: none"> ●No ○Rojo, 1 izquierda + 1 derecha 	<ul style="list-style-type: none"> ●No ○Rojo, 1 izquierda + 1 derecha
3.11	Espejo retrovisor	<ul style="list-style-type: none"> ●1 espejo retrovisor ○Añadir espejo retrovisor en ambos lados 	<ul style="list-style-type: none"> ●1 espejo retrovisor ○Añadir espejo retrovisor en ambos lados 	<ul style="list-style-type: none"> ●1 espejo retrovisor ○Añadir espejo retrovisor en ambos lados
3.12	Bocina	●Sí	●Sí	●Sí
3.17	Sistema de OPS	●No○Sí y no personalizado	●No○Sí y no personalizado	●No○Sí y no personalizado
3.19	Interfaz de USB	●Sí	●Sí	●Sí
3.23	Supervisión remota	●Sí y no personalizado○No	●Sí y no personalizado○No	●Sí y no personalizado○No
4.3	Cabina	<ul style="list-style-type: none"> ●No○Básico media cabina ○Upgrade media cabina ○Cabina completa 	<ul style="list-style-type: none"> ●No○Básico media cabina ○Upgrade media cabina ○Cabina completa 	<ul style="list-style-type: none"> ●No○Básico media cabina ○Upgrade media cabina ○Cabina completa
4.5	Joystick	●No	●No○Sí y no personalizado	●No○Sí y no personalizado
4.8	Calentador	●No○Sí y no personalizado	●No○Sí y no personalizado	●No○Sí y no personalizado

Nota: ●Estándar ○ Opcional - Inconformidad

Opción

No.	Elementos opcionales	EFL303	EFL303S	EFL303P
1.1	Dimensión de la horquilla	<ul style="list-style-type: none"> ○122*45*1070○122*45*1150 ○122*45*1220○122*45*1370 ○122*45*1520○122*45*1600 ○122*45*1700○122*45*1820 ○122*45*2000○122*45*2200 ○122*45*2400 	<ul style="list-style-type: none"> ○122*45*1070○122*45*1150 ○122*45*1220○122*45*1370 ○122*45*1520○122*45*1600 ○122*45*1700○122*45*1820 ○122*45*2000○122*45*2200 ○122*45*2400 	<ul style="list-style-type: none"> ○122*45*1070○122*45*1150 ○122*45*1220○122*45*1370 ○122*45*1520○122*45*1600 ○122*45*1700○122*45*1820 ○122*45*2000○122*45*2200 ○122*45*2400
1.4	Anchura del base de horquilla	<ul style="list-style-type: none"> ●1100mm ○Sí y se puede personalizar 	<ul style="list-style-type: none"> ●1100mm ○Sí y se puede personalizar 	<ul style="list-style-type: none"> ●1100mm ○Sí y se puede personalizar
1.5	Altura del respaldo	<ul style="list-style-type: none"> ●1095mm ○Sí y se puede personalizar 	<ul style="list-style-type: none"> ●1095mm ○Sí y se puede personalizar 	<ul style="list-style-type: none"> ●1095mm ○Sí y se puede personalizar
2.4	Tipo de la rueda delantera	●Single○Double	●Single○Double	●Single○Double
2.5	Material de la rueda delantera	○Pneumatic○sólido○Non marking	○sólido○Non marking	○sólido○Non marking
2.6	Material de la rueda trasera	○Pneumatic○sólido○Non marking	○sólido○Non marking	○sólido○Non marking
2.7	Capacidad de la batería	<ul style="list-style-type: none"> ○80V205AH○80V280AH ○80V410AH○80V460AH 	<ul style="list-style-type: none"> ○80V230AH○80V460AH 	<ul style="list-style-type: none"> ○80V460AH○80V560AH
2.8	Cargador	<ul style="list-style-type: none"> ○80V35A○80V65A ○80V130A○80V200A ○80V35A cargador integrado ○80V60A cargador integrado 	<ul style="list-style-type: none"> ○80V35A ○80V65A ○80V130A ○80V200A 	<ul style="list-style-type: none"> ○80V130A ○80V200A
2.9	Indicador de la batería	●Con el tiempo	●Con el tiempo	●Con el tiempo
2.10	Tipo de asiento	<ul style="list-style-type: none"> ○Regular○Premium○Suspensión ○Suspensión + Interruptor lógico del cinturón de seguridad ○Suspensión del asiento con reposabrazos (KL01) 	<ul style="list-style-type: none"> ○RegularPremium○Suspensión ○Suspensión + Interruptor lógico del cinturón de seguridad ○Suspensión del asiento con reposabrazos (KL01) 	<ul style="list-style-type: none"> ○RegularPremium○Suspensión ○Suspensión + Interruptor lógico del cinturón de seguridad ○Suspensión del asiento con reposabrazos (KL01)
2.11	Adjuntos archivos	<ul style="list-style-type: none"> ●No ○Cambiador lateral incorporado ○Cambiador de marchas externo ○Posicionador de horquilla 	<ul style="list-style-type: none"> ●No ○Cambiador lateral incorporado ○Cambiador de marchas externo ○Posicionador de horquilla 	<ul style="list-style-type: none"> ●No ○Cambiador lateral incorporado ○Cambiador de marchas externo ○Posicionador de horquilla
2.13	Perno de la tracción	●Sí	●Sí	●Sí
2.14	Cadena eletrosática	●Sí	●Sí	●Sí
2.15	Rodillo de entrada	●No○Sí y no personalizado	●No○Sí y no personalizado	●No○Sí y no personalizado
3.5	Luz delantera	●LED	●LED	●LED
3.6	Luz trasera	●No○LED	●No○LED	●No○LED
3.7	Luz de advertencia	●Sí	●Sí	●Sí
3.8	Luz de dirección	●Sí	●Sí	●Sí
3.9	Luz azul	<ul style="list-style-type: none"> ●No○2 delantero○1 trasero ○2 delantero + 1 trasero 	<ul style="list-style-type: none"> ●No○2 delantero ○1 trasero○2 delantero + 1 trasero 	<ul style="list-style-type: none"> ●No○2 delantero ○1 trasero○2 delantero + 1 trasero
3.10	Luz de advertencia de área	<ul style="list-style-type: none"> ●No ○Rojo, 1 izquierda + 1 derecha 	<ul style="list-style-type: none"> ●No ○Rojo, 1 izquierda + 1 derecha 	<ul style="list-style-type: none"> ●No ○Rojo, 1 izquierda + 1 derecha
3.11	Espejo retrovisor	<ul style="list-style-type: none"> ●1 espejo retrovisor ○Añadir espejo retrovisor en ambos lados 	<ul style="list-style-type: none"> ●1 espejo retrovisor ○Añadir espejo retrovisor en ambos lados 	<ul style="list-style-type: none"> ●1 espejo retrovisor ○Añadir espejo retrovisor en ambos lados
3.12	Bocina	●Sí	●Sí	●Sí
3.17	Sistema de OPS	●No○Sí y no personalizado	●No○Sí y no personalizado	●No○Sí y no personalizado
3.19	Interfaz de USB	●Sí	●Sí	●Sí
3.23	Supervisión remota	●Sí y no personalizado○No	●Sí y no personalizado○No	●Sí y no personalizado○No
4.3	Cabina	<ul style="list-style-type: none"> ●No○Básico media cabina ○Upgrade media cabina ○Cabina completa 	<ul style="list-style-type: none"> ●No○Básico media cabina ○Upgrade media cabina ○Cabina completa 	<ul style="list-style-type: none"> ●No○Básico media cabina ○Upgrade media cabina ○Cabina completa
4.5	Joystick	●No	●No○Sí y no personalizado	●No○Sí y no personalizado
4.8	Calentador	●No○Sí y no personalizado	●No○Sí y no personalizado	●No○Sí y no personalizado

Nota: ●Estándar ○ Opcional - Inconformidad

Opción

No.	Elementos opcionales	EFL353	EFL353S	EFL353P
1.1	Dimensión de la horquilla	<ul style="list-style-type: none"> ○122*50*1070○122*50*1150 ○122*50*1220○122*50*1370 ○122*50*1520○122*50*1600 ○122*50*1700○122*50*1820 ○122*50*2000○122*50*2200 ○122*50*2420 	<ul style="list-style-type: none"> ○122*50*1070○122*50*1150 ○122*50*1220○122*50*1370 ○122*50*1520○122*50*1600 ○122*50*1700○122*50*1820 ○122*50*2000○122*50*2200 ○122*50*2420 	<ul style="list-style-type: none"> ○122*50*1070○122*50*1150 ○122*50*1220○122*50*1370 ○122*50*1520○122*50*1600 ○122*50*1700○122*50*1820 ○122*50*2000○122*50*2200 ○122*50*2420
1.4	Anchura del base de horquilla	<ul style="list-style-type: none"> ●1100mm ○Sí y se puede personalizar 	<ul style="list-style-type: none"> ●1100mm ○Sí y se puede personalizar 	<ul style="list-style-type: none"> ●1100mm ○Sí y se puede personalizar
1.5	Altura del respaldo	<ul style="list-style-type: none"> ●1095mm ○Sí y se puede personalizar 	<ul style="list-style-type: none"> ●1095mm ○Sí y se puede personalizar 	<ul style="list-style-type: none"> ●1095mm ○Sí y se puede personalizar
2.4	Tipo de la rueda delantera	●Single○Double	●Single○Double	●Single○Double
2.5	Material de la rueda delantera	○Pneumatic○sólido○Non marking	○sólido○Non marking	○sólido○Non marking
2.6	Material de la rueda trasera	○Pneumatic○sólido○Non marking	○sólido○Non marking	○sólido○Non marking
2.7	Capacidad de la batería	<ul style="list-style-type: none"> ○80V280AH○80V410AH ○80V460AH 	<ul style="list-style-type: none"> ○80V280AH ○80V460AH 	<ul style="list-style-type: none"> ○80V460AH ○80V560AH
2.8	Cargador	<ul style="list-style-type: none"> ○80V35A○80V65A ○80V130A○80V200A ○80V35A cargador integrado ○80V60A cargador integrado 	<ul style="list-style-type: none"> ○80V65A ○80V35A ○80V130A ○80V200A 	<ul style="list-style-type: none"> ○80V130A ○80V200A
2.9	Indicador de la batería	●Con el tiempo	●Con el tiempo	●Con el tiempo
2.10	Tipo de asiento	<ul style="list-style-type: none"> ○Regular○Premium○Suspensión ○Suspensión + Interruptor lógico del cinturón de seguridad ○Suspensión del asiento con reposabrazos (KL01) 	<ul style="list-style-type: none"> ○RegularPremium○Suspensión ○Suspensión + Interruptor lógico del cinturón de seguridad ○Suspensión del asiento con reposabrazos (KL01) 	<ul style="list-style-type: none"> ○RegularPremium○Suspensión ○Suspensión + Interruptor lógico del cinturón de seguridad ○Suspensión del asiento con reposabrazos (KL01)
2.11	Adjuntos archivos	<ul style="list-style-type: none"> ●No ○Cambiador lateral incorporado ○Cambiador de marchas externo ○Posicionador de horquilla 	<ul style="list-style-type: none"> ●No ○Cambiador lateral incorporado ○Cambiador de marchas externo ○Posicionador de horquilla 	<ul style="list-style-type: none"> ●No ○Cambiador lateral incorporado ○Cambiador de marchas externo ○Posicionador de horquilla
2.13	Perno de la tracción	●Sí	●Sí	●Sí
2.14	Cadena eletrosática	●Sí	●Sí	●Sí
2.15	Rodillo de entrada	●No○Sí y no personalizado	●No○Sí y no personalizado	●No○Sí y no personalizado
3.5	Luz delantera	●LED	●LED	●LED
3.6	Luz trasera	●No○LED	●No○LED	●No○LED
3.7	Luz de advertencia	●Sí	●Sí	●Sí
3.8	Luz de dirección	●Sí	●Sí	●Sí
3.9	Luz azul	<ul style="list-style-type: none"> ●No○2 delantero○1 trasero ○2 delantero + 1 trasero 	<ul style="list-style-type: none"> ●No○2 delantero○1 trasero ○2 delantero + 1 trasero 	<ul style="list-style-type: none"> ●No○2 delantero○1 trasero ○2 delantero + 1 trasero
3.10	Luz de advertencia de área	<ul style="list-style-type: none"> ●No ○Rojo, 1 izquierda + 1 derecha 	<ul style="list-style-type: none"> ●No ○Rojo, 1 izquierda + 1 derecha 	<ul style="list-style-type: none"> ●No ○Rojo, 1 izquierda + 1 derecha
3.11	Espejo retrovisor	<ul style="list-style-type: none"> ●1 espejo retrovisor ○Añadir espejo retrovisor en ambos lados 	<ul style="list-style-type: none"> ●1 espejo retrovisor ○Añadir espejo retrovisor en ambos lados 	<ul style="list-style-type: none"> ●1 espejo retrovisor ○Añadir espejo retrovisor en ambos lados
3.12	Bocina	●Sí	●Sí	●Sí
3.17	Sistema de OPS	●No○Sí y no personalizado	●No○Sí y no personalizado	●No○Sí y no personalizado
3.19	Interfaz de USB	●Sí	●Sí	●Sí
3.23	Supervisión remota	●Sí y no personalizado○No	●Sí y no personalizado○No	●Sí y no personalizado○No
4.3	Cabina	<ul style="list-style-type: none"> ●No○Básico media cabina ○Upgrade media cabina ○Cabina completa 	<ul style="list-style-type: none"> ●No○Básico media cabina ○Upgrade media cabina ○Cabina completa 	<ul style="list-style-type: none"> ●No○Básico media cabina ○Upgrade media cabina ○Cabina completa
4.5	Joystick	●No	●No○Sí y no personalizado	●No○Sí y no personalizado
4.8	Calentador	●No○Sí y no personalizado	●No○Sí y no personalizado	●No○Sí y no personalizado

Nota: ●Estándar ○Opcional - Inconformidad