

EFL253/303 /353(S/P)

2500/3000/3500kg

Chariot élévateur à contrepoids



- Chariot à batterie Li-Ion 80 V très résistant, conçu autour d'un châssis mis en œuvre par I/C
- Garde au sol élevée et gros pneus pour une maniabilité et une traction parfaites dans tous les environnements.
- Conception ergonomique avec un grand espace pour les jambes, un volant réglable et un siège baquet confortable.
- Écran LCD haute résolution installé dans le coin supérieur droit de la cabine
- Modèle d'extérieur avec toit fermé à haute visibilité et options d'habitacle
- Version B, S, P offrant différentes performances pour répondre à tous les types d'applications



Fabricant			EP	EP	EP
Désignation modèle			EFL303	EFL303S	EFL303P
Entrainement			Électrique	Électrique	Électrique
Capacité de charge	Q	kg	3000	3000	3000
centre de gravité de la charge	c	mm	500	500	500
Poids en ordre de marche			4280	4305	4640
Hauteur du mât replié			2070	2070	2070
Hauteur de levée			3000	3000	3000
Hauteur du mât déployé			4095	4095	4095
Longueur jusqu'à la face avant desfourches			2540	2540	2540
Largeur totale			1210	1210	1210
Dimensions des fourches			45/122/1070	45/122/1070	45/122/1070
Rayon de braquage			2347	2347	2347
Vitesse de translation avec/sans charge			11/12	16/17	19/20
Vitesse de levée avec/sans charge			0.29/0.36	0.4/0.5	0.48/0.54
Vitesse de descente avec/sans charge			0.43/0.44	0.43/0.44	0.43/0.44
Capacité de franchissement max. des pentes avec/sans charge			15/15	20/25	22/28
Moteur de traction puissance S2 60 min			10	17	17
Tension de batterie/capacité nominale			80V205AH	80V230AH	80V460AH

■ CARACTÉRISTIQUES

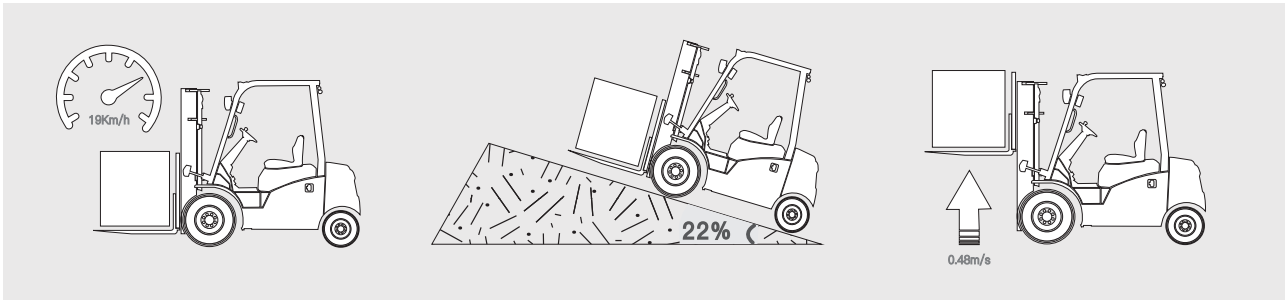
■ Des performances accrues pour une meilleure productivité

Vitesse de déplacement maximale de 19/20km/h pour répondre aux divers besoins des applications intralogistiques.

Capacité maximale de la batterie 80V/560Ah et courant de charge maximal 200A pour un temps de fonctionnement plus long et une charge rapide.

Pente maximale de 22/28% pour une meilleure stabilité sur les rampes.

Vitesse de levage maximale de 0,48/0,54 m/s pour une plus grande efficacité.



■ La structure du chariot intègre l'esthétique et la conception pratique.

Le design de la nouvelle série EFL reflète à la fois la praticité et la beauté. Elle hérite du châssis robuste de la série de chariots T8 IC et présente un contrepoids plus profilé et plus compact, pour mieux s'intégrer dans les espaces restreints. De plus, le port de charge à l'épreuve de la pluie protège le port des éclaboussures d'eau et garantit la sécurité de la charge.



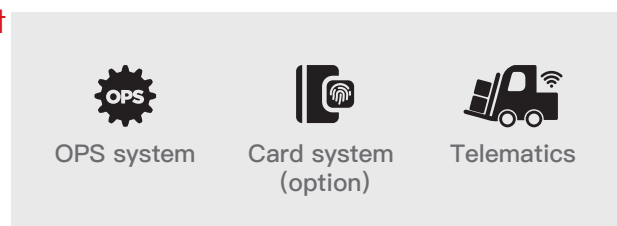
■ La technologie du lithium pour remplacer le moteur à combustion interne

La technologie du lithium a fait ses preuves en tant qu'alternative au diesel, sans émission et sans entretien au diesel. La nouvelle génération de la série EFL gère les charges avec des performances élevées et constantes grâce à la charge d'opportunité, même pour les applications les plus exigeantes.



■ Multi-fonctions pour un fonctionnement sûr et une gestion facile de la flotte

La nouvelle série EFL est équipée d'une variété de configurations fonctionnelles, telles que le système OPS, la télématique et le système de cartes, ce qui non seulement fait de la sécurité une priorité, mais facilite également la gestion de la flotte.



■ Améliorations ergonomiques pour une utilisation confortable

L'espace de travail de la nouvelle série EFL est plus spacieux, avec un panneau simplifié et une pédale confortable. La série est équipée d'un nouvel écran LCD qui affiche clairement la vitesse, les heures de travail, l'état de la batterie, le kilométrage et l'état du parking, l'état de la batterie, le kilométrage et l'état du parking, ce qui permet à l'opérateur d'évaluer l'état du chariot d'un simple coup d'œil.



New LCD display

Spacious legroom

■ Option joystick disponible pour un travail sans fatigue

La version S/P peut être équipée de commandes hydrauliques par joystick au lieu de leviers mécaniques. Placé à l'extrémité de l'accoudeoir, il permet d'effectuer des opérations avec les doigts, améliorant ainsi l'ergonomie de l'opérateur grâce aux commandes suivantes : commande hydraulique de toutes les fourches, y compris la quatrième voie, direction de conduite (F-N-B), klaxon, bouton d'arrêt d'urgence.



■ Modèle d'extérieur avec toit fermé à haute visibilité et options de cabine

Le protège-conducteur boulonné est équipé de série d'un nouveau toit fermé en verre trempé et de barres plates en acier à haute résistance, offrant la plus grande visibilité de la catégorie. Il permet de manipuler les charges en toute sécurité à toutes les hauteurs et d'accroître la productivité en augmentant le nombre de mouvements de palettes. Les performances extérieures peuvent être améliorées grâce à des options de cabine telles que le pare-brise avant, la semi-cabine, la cabine complète, le chauffage et la climatisation. Pour plus de flexibilité, le pare-brise avant et la semi-cabine peuvent être proposés dans un kit d'adaptation pour faciliter l'installation par les concessionnaires.



Nouveau toit fermé



Cabine complète



Kit d'adaptation pour semi-cabine



Tableau de bord avec prise de chauffage orientable

Chariot élévateur à contrepoids Li-ion 2.5T

EFL253/253S/253P

Distinguer les marques	1.1	Fabricant			EP	EP	EP
	1.2	Désignation modèle			EFL253	EFL253S	EFL253P
	1.3	Entrainement			Électrique	Électrique	Électrique
	1.4	Commande			Assis	Assis	Assis
	1.5	Capacité de charge	Q	kg	2500	2500	2500
	1.6	centre de gravité de la charge	c	mm	500	500	500
	1.8	Distance du talon de fourche à l'axe d'essieu avant	x	mm	495	495	495
	1.9	empattement	y	mm	1740	1740	1740
	Poids	2.1	Poids en ordre de marche		kg	3780	3955
2.2		Charge sur l'essieu avec charge à l'avant/à l'arrière		kg	5720/560	5795/660	5865/660
2.3		Charge sur l'essieu sans charge à l'avant/à l'arrière		kg	1805/1990	1865/2090	1935/2090
Types, Châssis	3.1	Pneus			Caoutchouc solide	Caoutchouc solide	Caoutchouc solide
	3.2	Taille des roues AV		mm	7.00-12	7.00-12	7.00-12
	3.3	Taille des roues AR		mm	18X7-8	18X7-8	18X7-8
	3.5	Roues, nombre à l'avant / à l'arrière (x=à entrainement)		mm	2x/ 2	2x/ 2	2x/ 2
	3.6	Voie avant	b10	mm	975	975	975
	3.7	Voie arrière	b11	mm	955	955	955
Dimensions	4.1	Inclinaison du mât/tablier porte fourches avant/arrière	α/β	°	6/ 10	6/ 10	6/ 10
	4.2	Hauteur du mât replié	h1	mm	2090	2090	2090
	4.3	Levée libre	h2	mm	120	120	120
	4.4	Hauteur de levée	h3	mm	3000	3000	3000
	4.5	Hauteur du mât déployé	h4	mm	4025	4025	4025
	4.7	Hauteur du toit de protection (cabine)	h6	mm	2165	2165	2165
	4.8	Hauteur assis.hauteur debout	h7	mm	1095	1095	1095
	4.12	Hauteur d'attelage	h10	mm	330	330	330
	4.19	Longueur totale	l1	mm	3600	3600	3600
	4.20	Longueur jusqu'à la face avant desfourches	l2	mm	2530	2530	2530
	4.21	Largeur totale	b1/b2	mm	1154	1154	1154
	4.22	Dimensions des fourches	s/e/l	mm	40×122×1070	40×122×1070	40×122×1070
	4.23	Tablier porte fourches ISO 2328 (classe/forme A, B)			2A	2A	2A
	4.24	Largeur du tablier porte fourches	b3	mm	1040	1040	1040
	4.31	Garde au sol sous le mât avec charge	m1	mm	125	125	125
	4.32	Garde au sol à mi-empattement	m2	mm	170	170	170
	4.34.1	Largeur d'allée de travail (palette 1000 x1 200 transversale)	Ast	mm	4000	4000	4000
	4.34.2	Largeur d'allée de travail (palette 800 x 1200 dans le sens de la longueur)	Ast	mm	4200	4200	4200
	4.35	Rayon de braquage	Wa	mm	2305	2305	2305
Données de performance	5.1	Vitesse de translation avec/sans charge		km/ h	11/12	16/17	19/20
	5.2	Vitesse de levée avec/sans charge		m/s	0.29/0.36	0.4/0.5	0.48/0.54
	5.3	Vitesse de descente avec/sans charge		m/s	0.43/0.44	0.43/0.44	0.43/0.44
	5.5	Capacité traction, avec/sans charge		N	—	—	—
	5.6	Capacité de traction maxi avec/sans charge		N	—	—	—
	5.8	Capacité de franchissement max. des pentes avec/sans charge		%	15/15	20/25	22/28
	5.10	Frein de service			Hydraulique	Hydraulique	Hydraulique
5.11	Frein de parking			Mécanique	Mécanique	Mécanique	
Engin électrique	6.1	Moteur de traction puissance S2 60 min		kW	10	17	17
	6.2	Moteur de levée puissance S3 15%		kW	16	26	26
	6.4	Tension de batterie/capacité nominale		V/Ah	80V205AH	80V230AH	80V280AH
	6.5	Poids de la batterie		kg	—	—	—
Addition data	8.1	Type de commande de conduite			AC	AC	AC
	10.5	Type direction			Hydraulique	Hydraulique	Hydraulique
	10.7	Niveau sonore à l'oreille du cariste		dB(A)	< 74	< 74	< 74

Si des améliorations sont apportées aux paramètres techniques ou aux configurations, aucun autre avis ne sera donné. Le schéma présenté peut contenir des configurations non standard.

Chariot élévateur à contrepoids Li-ion 3.0T

EFL303/303S/303P

Distinguer les marques	1.1	Fabricant			EP	EP	EP	
	1.2	Désignation modèle			EFL303	EFL303S	EFL303P	
	1.3	Entrainement			Électrique	Électrique	Électrique	
	1.4	Commande			Assis	Assis	Assis	
	1.5	Capacité de charge	Q	kg	3000	3000	3000	
	1.6	centre de gravité de la charge	c	mm	500	500	500	
	1.8	Distance du talon de fourche à l'axe d'essieu avant	x	mm	481	481	481	
	1.9	empattement	y	mm	1740	1740	1740	
	Poids	2.1	Poids en ordre de marche			kg	4280	4305
2.2		Charge sur l'essieu avec charge à l'avant/à l'arrière			kg	6595/685	6575/730	6665/975
2.3		Charge sur l'essieu sans charge à l'avant/à l'arrière			kg	1900/2380	1880/2425	1970/2670
Types, Châssis	3.1	Pneus				Caoutchouc solide	Caoutchouc solide	Caoutchouc solide
	3.2	Taille des roues AV			mm	28X9-15	28X9-15	28X9-15
	3.3	Taille des roues AR			mm	18x7-8	200/50-10	200/50-10
	3.5	Roues, nombre à l'avant / à l'arrière (x=à entrainement)			mm	2x/ 2	2x/ 2	2x/ 2
	3.6	Voie avant	b10	mm		1010	1010	1010
	3.7	Voie arrière	b11	mm		955	955	960
Dimensions	4.1	Inclinaison du mât/tablier porte fourches avant/arrière	α/β	°		6/ 10	6/ 10	6/ 10
	4.2	Hauteur du mât replié	h1	mm		2070	2070	2070
	4.3	Levée libre	h2	mm		135	135	135
	4.4	Hauteur de levée	h3	mm		3000	3000	3000
	4.5	Hauteur du mât déployé	h4	mm		4095	4095	4095
	4.7	Hauteur du toit de protection (cabine)	h6	mm		2180	2180	2180
	4.8	Hauteur assis.hauteur debout	h7	mm		1110	1110	1110
	4.12	Hauteur d'attelage	h10	mm		345	345	345
	4.19	Longueur totale	l1	mm		3610	3610	3610
	4.20	Longueur jusqu'à la face avant desfourches	l2	mm		2540	2540	2540
	4.21	Largeur totale	b1/b2	mm		1210	1210	1210
	4.22	Dimensions des fourches	s/e/l	mm		45×122×1070	45×122×1070	45×122×1070
	4.23	Tablier porte fourches ISO 2328 (classe/forme A, B)				3A	3A	3A
	4.24	Largeur du tablier porte fourches	b3	mm		1100	1100	1100
	4.31	Garde au sol sous le mât avec charge	m1	mm		130	130	130
	4.32	Garde au sol à mi-empattement	m2	mm		185	185	145
	4.34.1	Largeur d'allée de travail (palette 1000 x1 200 transversale)	Ast	mm		4028	4028	4028
	4.34.2	Largeur d'allée de travail (palette 800 x 1200 dans le sens de la longueur)	Ast	mm		4228	4228	4228
	4.35	Rayon de braquage	Wa	mm		2347	2347	2347
Données de performance	5.1	Vitesse de translation avec/sans charge		km/ h		11/12	16/17	19/20
	5.2	Vitesse de levée avec/sans charge		m/s		0.29/0.36	0.4/0.5	0.48/0.54
	5.3	Vitesse de descente avec/sans charge		m/s		0.43/0.44	0.43/0.44	0.43/0.44
	5.5	Capacité traction, avec/sans charge		N		—	—	—
	5.6	Capacité de traction maxi avec/sans charge		N		—	—	—
	5.8	Capacité de franchissement max. des pentes avec/sans charge		%		15/15	20/25	22/28
	5.10	Frein de service				Hydraulique	Hydraulique	Hydraulique
5.11	Frein de parking				Mécanique	Mécanique	Mécanique	
Engin électrique	6.1	Moteur de traction puissance S2 60 min		kW		10	17	17
	6.2	Moteur de levée puissance S3 15%		kW		16	26	26
	6.4	Tension de batterie/capacité nominale		V/Ah		80V205AH	80V230AH	80V460AH
	6.5	Poids de la batterie		kg		—	—	—
Addition data	8.1	Type de commande de conduite				AC	AC	AC
	10.5	Type direction				Hydraulique	Hydraulique	Hydraulique
	10.7	Niveau sonore à l'oreille du cariste		dB(A)		< 74	< 74	< 74

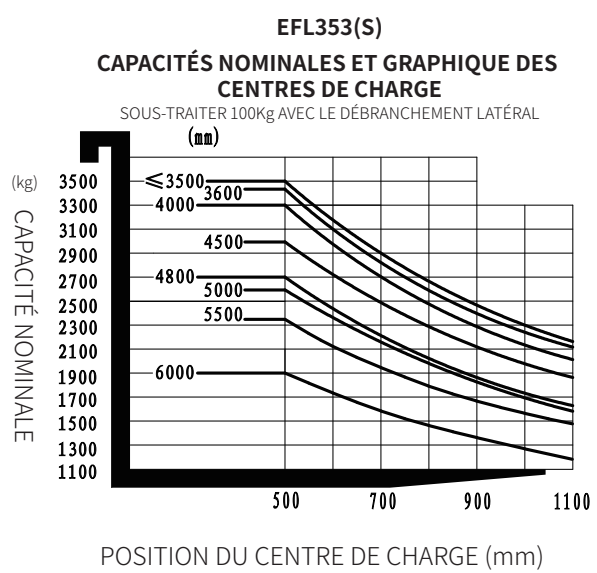
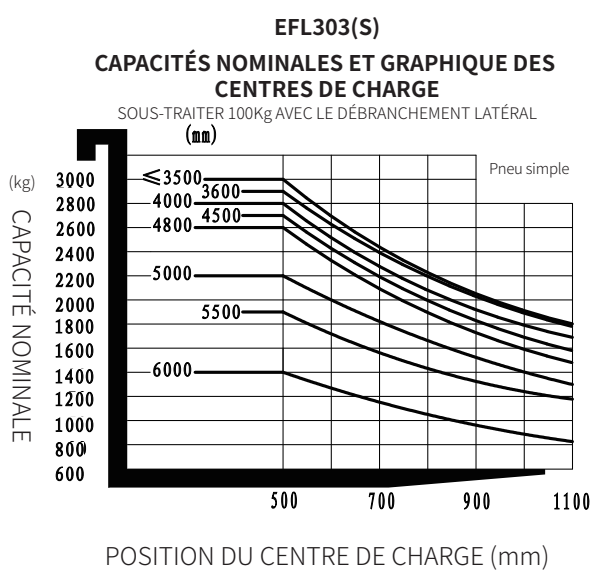
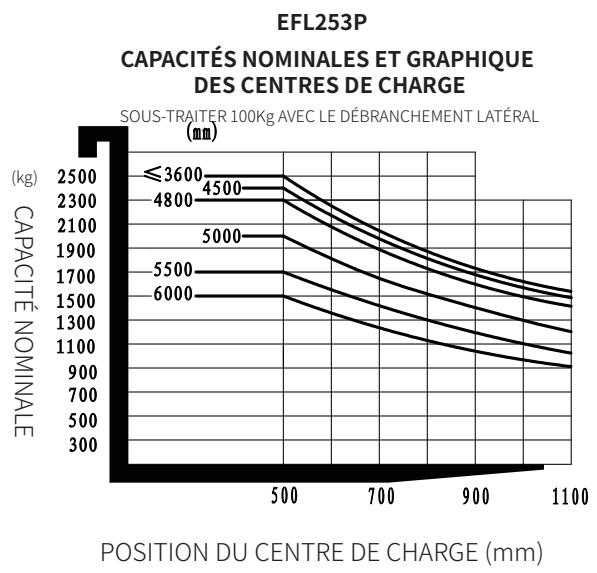
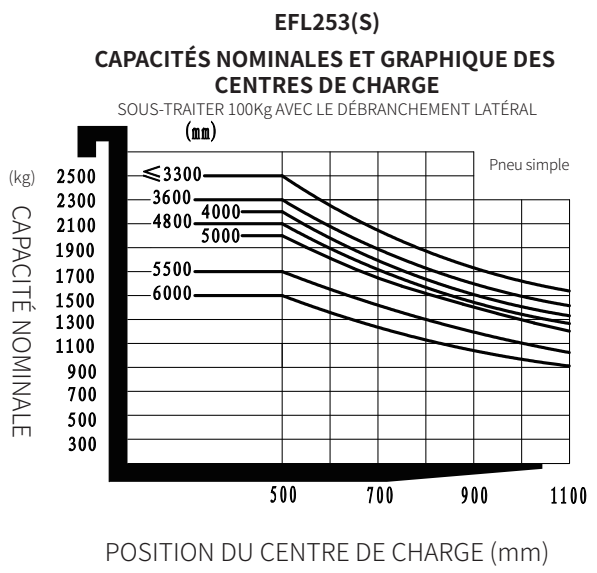
Si des améliorations sont apportées aux paramètres techniques ou aux configurations, aucun autre avis ne sera donné. Le schéma présenté peut contenir des configurations non standard.

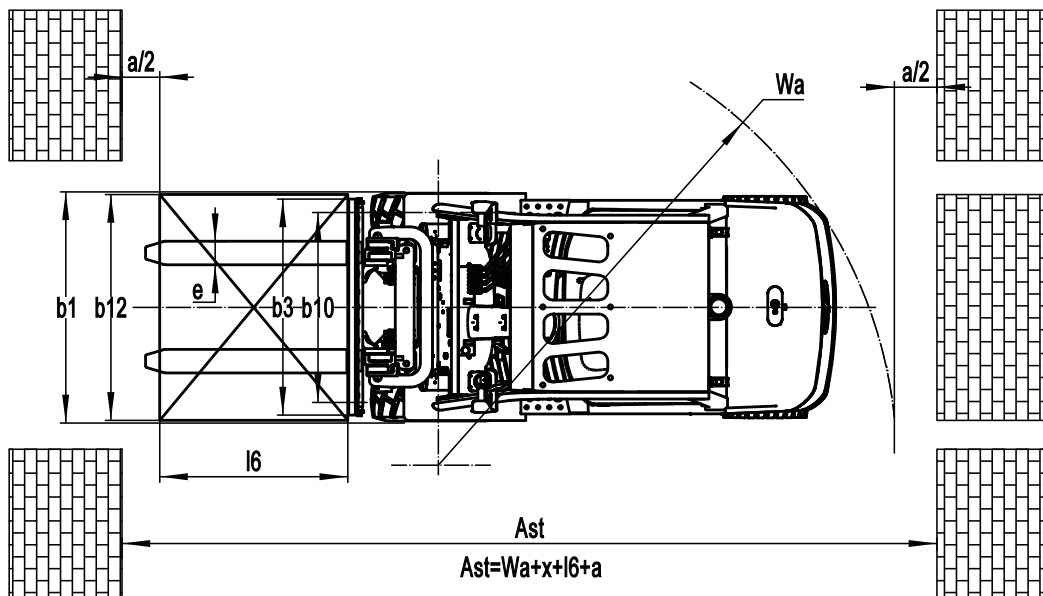
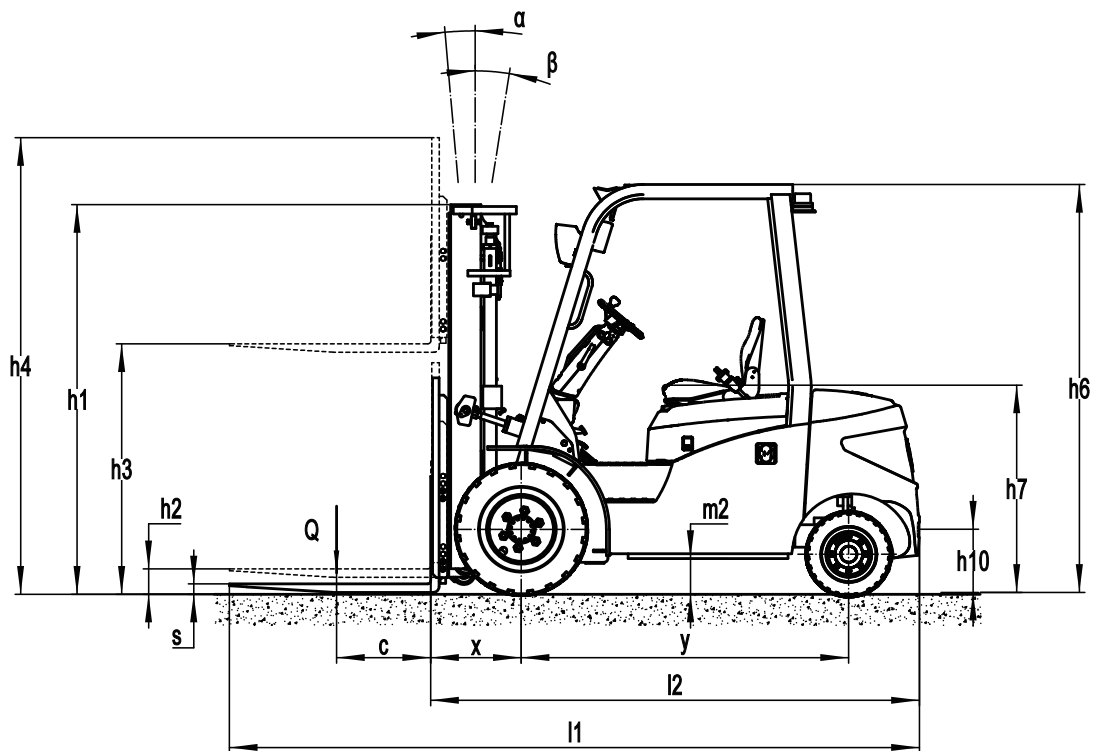
Chariot élévateur à contrepoids Li-ion 3.5T

EFL353/353S/353P

Distinguer les marques	1.1	Fabricant			EP	EP	EP	
	1.2	Désignation modèle			EFL353	EFL353S	EFL353P	
	1.3	Entrainement			Électrique	Électrique	Électrique	
	1.4	Commande			Assis	Assis	Assis	
	1.5	Capacité de charge	Q	kg	3500	3500	3500	
	1.6	centre de gravité de la charge	c	mm	500	500	500	
	1.8	Distance du talon de fourche à l'axe d'essieu avant	x	mm	486	486	486	
	1.9	empattement	y	mm	1740	1740	1740	
	Poids	2.1	Poids en ordre de marche			kg	4570	4625
2.2		Charge sur l'essieu avec charge à l'avant/à l'arrière			kg	7415/655	7355/770	8450/1050
2.3		Charge sur l'essieu sans charge à l'avant/à l'arrière			kg	1930/2640	1870/2755	1950/3050
Types, Châssis	3.1	Pneus				Caoutchouc solide	Caoutchouc solide	Caoutchouc solide
	3.2	Taille des roues AV			mm	28X9-15	28X9-15-	28X9-15
	3.3	Taille des roues AR			mm	18X7-8	200/50-10	200/50-10
	3.5	Roues, nombre à l'avant / à l'arrière (x=à entrainement)			mm	2x/ 2	2x/ 2	2x/ 2
	3.6	Voie avant	b10	mm		1010	1010	1010
	3.7	Voie arrière	b11	mm		955	955	960
	Dimensions	4.1	Inclinaison du mât/tablier porte fourches avant/arrière	α/β	°		6/ 10	6/ 10
4.2		Hauteur du mât replié	h1	mm		2070	2070	2070
4.3		Levée libre	h2	mm		135	135	135
4.4		Hauteur de levée	h3	mm		3000	3000	3000
4.5		Hauteur du mât déployé	h4	mm		4095	4095	4095
4.7		Hauteur du toit de protection (cabine)	h6	mm		2180	2180	2180
4.8		Hauteur assis.hauteur debout	h7	mm		1110	1110	1110
4.12		Hauteur d'attelage	h10	mm		345	345	345
4.19		Longueur totale	l1	mm		3688	3688	3688
4.20		Longueur jusqu'à la face avant desfourches	l2	mm		2618	2618	2618
4.21		Largeur totale	b1/b2	mm		1210	1210	1210
4.22		Dimensions des fourches	s/e/l	mm		50×122×1070	50×122×1070	50×122×1070
4.23		Tablier porte fourches ISO 2328 (classe/forme A, B)				3A	3A	3A
4.24		Largeur du tablier porte fourches	b3	mm		1100	1100	1100
4.31		Garde au sol sous le mât avec charge	m1	mm		130	130	130
4.32		Garde au sol à mi-empattement	m2	mm		185	185	145
4.34.1		Largeur d'allée de travail (palette 1000 x1 200 transversale)	Ast	mm		4091	4091	4091
4.34.2		Largeur d'allée de travail (palette 800 x 1200 dans le sens de la longueur)	Ast	mm		4291	4291	4291
4.35		Rayon de braquage	Wa	mm		2405	2405	2405
Données de performance		5.1	Vitesse de translation avec/sans charge		km/ h		11/12	16/17
	5.2	Vitesse de levée avec/sans charge		m/s		0.28/0.36	0.4/0.5	0.42/0.55
	5.3	Vitesse de descente avec/sans charge		m/s		0.43/0.44	0.43/0.44	0.43/0.44
	5.5	Capacité traction, avec/sans charge		N		—	—	—
	5.6	Capacité de traction maxi avec/sans charge		N		—	—	—
	5.8	Capacité de franchissement max. des pentes avec/sans charge		%		15/15	18/25	20/28
	5.10	Frein de service				Hydraulique	Hydraulique	Hydraulique
5.11	Frein de parking				Mécanique	Mécanique	Mécanique	
Engin électrique	6.1	Moteur de traction puissance S2 60 min		kW		10	17	17
	6.2	Moteur de levée puissance S3 15%		kW		16	26	26
	6.4	Tension de batterie/capacité nominale		V/Ah		80V280AH	80V280AH	80V460AH
	6.5	Poids de la batterie		kg		—	—	—
Addition data	8.1	Type de commande de conduite				AC	AC	AC
	10.5	Type direction				Hydraulique	Hydraulique	Hydraulique
	10.7	Niveau sonore à l'oreille du cariste		dB(A)		< 74	< 74	< 74

Si des améliorations sont apportées aux paramètres techniques ou aux configurations, aucun autre avis ne sera donné. Le schéma présenté peut contenir des configurations non standard.





Options Mât

EFL253

Types de mât	Hauteur de levée (h3)	Hauteur, Mât			Levée libre(h2)	
		Hauteur du mât replié (h1)	Hauteur mât déployé (h4)		Sans dossierer	Avec dossierer
			Sans dossierer	Avec dossierer		
			mm	mm		
2-Standard Mast	3000	2090	3595	4060	120	120
	3300	2240	3895	4360	120	120
	3500	2340	4095	4560	120	120
	3600	2390	4195	4660	120	120
	4000	2640	4595	5060	120	120
	4500	2890	5095	5560	120	120
2-Free Mast	3000	2035	3765	4100	1345	1010
	3300	2185	4065	4400	1495	1160
	3600	2335	4365	4700	1645	1310
3-Free Mast	4300	2035	5020	5355	1470	1010
	4500	2115	5260	5595	1550	1090
	4800	2220	5560	5895	1655	1195
	5000	2305	5710	6045	1740	1280
	5500	2555	6210	6545	1990	1530
	6000	2805	6710	7045	2240	1780

EFL303/353

Types de mât	Hauteur de levée (h3)	Hauteur, Mât			Levée libre(h2)	
		Hauteur du mât replié (h1)	Hauteur mât déployé (h4)		Sans dossierer	Avec dossierer
			Sans dossierer	Avec dossierer		
			mm	mm		
2-Standard Mast	2700	1915	3365	3830	135	135
	3000	2065	3665	4130	135	135
	3300	2215	3965	4430	135	135
	3500	2315	4165	4630	135	135
	3600	2365	4265	4730	135	135
	4000	2615	4665	5130	135	135
	4500	2865	5165	5630	135	135
2-Free Mast	3000	2045	3740	4175	1385	950
	3300	2195	4040	4475	1535	1100
	3600	2345	4340	4775	1685	1250
3-Free Mast	4300	2045	4980	5430	1400	950
	4500	2125	5220	5670	1480	1030
	4800	2230	5520	5970	1550	1100
	5000	2315	5670	6120	1670	1220
	5500	2565	6170	6620	1920	1470
	6000	2815	6670	7120	2170	1720

Option

No.	Éléments optionnels	EFL253	EFL253S	EFL253P
1.1	Dimension des fourches	○122*40*920○122*40*1070○122*40*1150○122*40*1220○122*40*1370○122*40*1500 ○122*40*1600○122*40*1700○122*40*1820○122*40*1900○122*40*2000○122*40*2200		
1.4	Largeur tablier porte-fourches	●1040mm○Oui et peut être personnalisé		
1.5	Hauteur dossier	●1025mm○Oui et peut être personnalisé		
2.4	Type roues avant	●Simple○Double		
2.5	Matériau roues avant	○Pneumatiques○Solides ○Non marking	○Solides○Non marking	
2.6	Matériau roue arrière	○Pneumatiques○Solides ○Non marking	○Solides○Non marking	
2.7	Capacité batterie	○80V205AH○80V280AH○80V410AH	○80V230AH○80V460AH	○80V280AH○80V460AH
2.8	Chargeur	○80V35A○80V65A ○80V130A○80V200A ○80V35A chargeur intégré ○80V60A chargeur intégré	○80V35A ○80V65A ○80V130A ○80V200A	○80V65A ○80V35A ○80V130A ○80V200A
2.9	Indicateur batterie	● Avec le temps		
2.10	Type de siège	○Regular○Premium○Suspension○Suspension + interrupteur logique de ceinture de sécurité ○Suspension avec accoudoir (KL01)		
2.11	Accessoires	●No○Built-in sideshifter○External shifter○Fork positioner		
2.13	Goupille de crochet de traction	●Oui		
2.14	Chaîne électrostatique	●Oui		
2.15	Rouleaux d'entrée	●Non○Oui et non personnalisé		
3.5	Eclairage avant	●LED		
3.6	Eclairage arrière	●Non○LED		
3.7	Gyrophare	●Oui		
3.8	Eclairage de direction	●Oui		
3.9	Blue Spot	●Non○2 avant○1 arrière○2 avant + 1 arrière		
3.10	Eclairage d'avertissement de zo	●Non○Rouge, 1 gauche + 1 droite		
3.11	Rétroviseur	●1 rétroviseur○Ajouter un rétroviseur des deux côtés		
3.12	Hummer	●Oui		
3.17	Système OPS	●Non○Oui et non personnalisé		
3.19	Interface USB	●Oui		
3.23	Système télécontrôle	●Oui et non personnalisé○Non		
4.3	Cabine	●Non○Demi-cabine de base ○Surclassement d'une demi-cabine○Cabine complète		
4.5	Système levée proportionnelle	●Non	●Non○Oui et non personnalisé	
4.9	Chauffage	●Non○Oui et non personnalisé		

Note: ●Standard ○ Optionnel - Inconformité.

Option

No.	Éléments optionnels	EFL303	EFL303S	EFL303P
1.1	Dimension des fourches	○122*45*1070○122*45*1150○122*45*1220○122*45*1370○122*45*1520○122*45*1600 ○122*45*1700○122*45*1820○122*45*2000○122*45*2200○122*45*2400		
1.4	Largeur tablier porte-fourches	●1100mm○Oui et peut être personnalisé		
1.5	Hauteur dossier	●1095mm○Oui et peut être personnalisé		
2.4	Type roues avant	●Simple○Double		
2.5	Matériau roues avant	○Pneumatiques○Solides ○Non marking	○Solides○Non marking	
2.6	Matériau roue arrière	○Pneumatiques○Solides ○Non marking	○Solides○Non marking	
2.7	Capacité batterie	○80V205AH○80V280AH ○80V410AH○80V460AH	○80V230AH ○80V460AH	○80V460AH ○80V560AH
2.8	Chargeur	○80V35A○80V65A ○80V130A○80V200A ○80V35A chargeur intégré ○80V60A chargeur intégré	○80V35A ○80V65A ○80V130A ○80V200A	○80V130A ○80V200A
2.9	Indicateur batterie	● Avec le temps		
2.10	Type de siège	○Regular○Premium○Suspension○Suspension + interrupteur logique de ceinture de sécurité ○Suspension avec accoudoir (KL01)		
2.11	Accessoires	●No○Built-in sideshifter○External shifter○Fork positioner		
2.13	Goupille de crochet de traction	●Oui		
2.14	Chaîne électrostatique	●Oui		
2.15	Rouleaux d'entrée	●Non○Oui et non personnalisé		
3.5	Eclairage avant	●LED		
3.6	Eclairage arrière	●Non○LED		
3.7	Gyrophare	●Oui		
3.8	Eclairage de direction	●Oui		
3.9	Blue Spot	●Non○2 avant○1 arrière○2 avant + 1 arrière		
3.10	Eclairage d'avertissement de zone	●Non○Rouge, 1 gauche + 1 droite		
3.11	Rétroviseur	●1 rétroviseur○Ajouter un rétroviseur des deux côtés		
3.12	Hummer	●Oui		
3.17	Système OPS	●Non○Oui et non personnalisé		
3.19	Interface USB	●Oui		
3.23	Système télécommande	●Oui et non personnalisé○Non		
4.3	Cabine	●Non○Demi-cabine de base ○Surclassement d'une demi-cabine○Cabine complète		
4.5	Système levée proportionnelle	●Non	●Non○Oui et non personnalisé	
4.9	Chauffage	●Non○Oui et non personnalisé		

Note: ●Standard ○ Optionnel - Inconformité.

Option

No.	Éléments optionnels	EFL353	EFL353S	EFL353P
1.1	Dimension des fourches	○122*50*1070○122*50*1150○122*50*1220○122*50*1370○122*50*1520○122*50*1600 ○122*50*1700○122*50*1820○122*50*2000○122*50*2200○122*50*2420		
1.4	Largeur tablier porte-fourches	●1100mm○Oui et peut être personnalisé		
1.5	Hauteur dossier	●1095mm○Oui et peut être personnalisé		
2.4	Type roues avant	●Simple○Double		
2.5	Matériau roues avant	○Pneumatiques○Solides ○Non marking	○Solides○Non marking	
2.6	Matériau roue arrière	○Pneumatiques○Solides ○Non marking	○Solides○Non marking	
2.7	Capacité batterie	○80V280AH○80V410AH ○80V460AH	○80V280AH ○80V460AH	○80V460AH ○80V560AH
2.8	Chargeur	○80V35A○80V65A ○80V130A○80V200A ○80V35A chargeur intégré ○80V60A chargeur intégré	○80V65A ○80V35A ○80V130A ○80V200A	○80V130A ○80V200A
2.9	Indicateur batterie	● Avec le temps		
2.10	Type de siège	○Regular○Premium○Suspension○Suspension + interrupteur logique de ceinture de sécurité ○Suspension avec accoudoir (KL01)		
2.11	Accessoires	●No○Buit-in sideshifter○External shifter○Fork positioner		
2.13	Goupille de crochet de traction	●Oui		
2.14	Chaîne électrostatique	●Oui		
2.15	Rouleaux d'entrée	●Non○Oui et non personnalisé		
3.5	Eclairage avant	●LED		
3.6	Eclairage arrière	●Non○LED		
3.7	Gyrophare	●Oui		
3.8	Eclairage de direction	●Oui		
3.9	Blue Spot	●Non○2 avant○1 arrière○2 avant + 1 arrière		
3.10	Eclairage d'avertissement de zone	●Non○Rouge, 1 gauche + 1 droite		
3.11	Rétroviseur	●1 rétroviseur○Ajouter un rétroviseur des deux côtés		
3.12	Hummer	●Oui		
3.17	Système OPS	●Non○Oui et non personnalisé		
3.19	Interface USB	●Oui		
3.23	Système télécontrôle	●Oui et non personnalisé○Non		
4.3	Cabine	●Non○Demi-cabine de base ○Surclassement d'une demi-cabine○Cabine complète		
4.5	Système levée proportionnelle	●Non	●Non○Oui et non personnalisé	
4.9	Chauffage	●Non○Oui et non personnalisé		

Note: ●Standard ○ Optionnel - Inconformité.