

EFL253/303 /353(S/P)

2500/3000/3500kg Gegengewichts-Gabelstapler



EP
Let's grow together



- Schwerlaststapler mit 80V Li-Ion-Batterie, entwickelt auf einem I/C-Fahrgestell
- Hohe Bodenfreiheit und große Reifen für perfekte Handhabung und Traktion in jeder Umgebung
- Großartiges ergonomisches Design mit geräumiger Beinfreiheit, verstellbarem Lenkrad und bequemem Schalenstuhl
- Hochauflösendes LED-Display in der oberen rechten Ecke der Kabine
- Outdoor-Verhalten mit gut sichtbarem, geschlossenem Dach und Kabinenoptionen
- B-, S- und P-Version mit unterschiedlichen Leistungen für alle Einsatzbereiche



Hersteller (Kurzbezeichnung)			EP	EP	EP
Typzeichen des Herstellers			EFL303	EFL303S	EFL303P
Antrieb			Electric	Electric	Electric
Nenntragfähigkeit/Last	Q	kg	3000	3000	3000
Lastschwerpunktstand	c	mm	500	500	500
Eigengewicht		kg	4280	4305	4640
Höhe Hubgerüst eingefahren	h1	mm	2070	2070	2070
Hub	h3	mm	3000	3000	3000
Höhe Hubgerüst ausgefahren	h4	mm	4095	4095	4095
Länge einschließlich Gabelrücken	l2	mm	2540	2540	2540
Gesamtbreite	b1/b2	mm	1210	1210	1210
Gabelzinkenmaße DIN ISO 2331	s/e/l	mm	45/122/1070	45/122/1070	45/122/1070
Wenderadius	Wa	mm	2347	2347	2347
Fahrgeschwindigkeit mit/ohne Last		km/h	11/12	16/17	19/20
Hubgeschwindigkeit mit/ohne Last		m/s	0.29/0.36	0.4/0.5	0.48/0.54
Senkgeschwindigkeit mit/ohne Last		m/s	0.43/0.44	0.43/0.44	0.43/0.44
Max. Steigfähigkeit mit/ohne Last		%	15/15	20/25	22/28
Fahrmotor, Leistung S2 60 min		kW	10	17	17
Batteriespannung/Nennkapazität K5		V/Ah	80V205AH	80V230AH	80V460AH

EP EQUIPMENT CO.,LTD
www.ep-equipment.com

V2408.02

EIGENSCHAFTEN

Hohe Leistung

Maximale Fahrgeschwindigkeit (unbeladen) 20km/h zur Abdeckung verschiedener Intralogistik-Anforderungen. Maximale Batteriekapazität 80V/560Ah und maximaler Ladestrom 200A für längere Betriebszeit und schnelles Laden.

Maximale Steigfähigkeit (beladen/unbeladen) 22/28% für eine bessere Stabilität auf Rampen. Maximale Hubgeschwindigkeit 0,48/0,54 m/s für mehr Effizienz.



Die LKW-Struktur integriert Ästhetik und praktisches Design

Das Design der zweiten EFL-Serie ist sowohl praktisch als auch schön. Sie übernimmt das robuste Chassis der T8-IC-Truck-Serie und verfügt über ein stromlinienförmigeres und kompakteres Gegengewicht, um besser in enge Räume zu passen. Außerdem schützt der regengeschützte Ladeanschluss den Anschluss vor Spritzwasser und gewährleistet einen sicheren Ladevorgang.



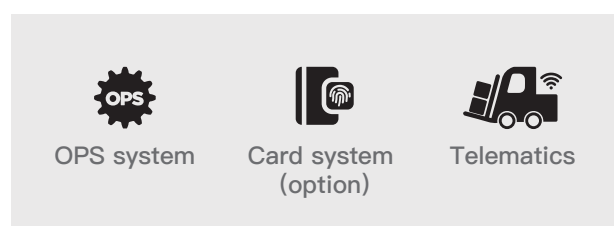
Lithiumtechnologie soll Verbrennungsmotor ersetzen

Die Lithiumtechnologie hat sich als emissions- und wartungsfreie Alternative zum Diesel bewährt. Die zweite Generation der EFL-Baureihe bewältigt Lasten mit gleichbleibend hoher Leistung durch die Möglichkeit der Aufladung auch bei anspruchsvollsten Anwendungen.



Multi-Funktionen für sicheren Betrieb und einfaches Flottenmanagement

Die neue EFL-Serie ist mit einer Vielzahl von Funktionskonfigurationen wie OPS-System, Telematik und Karten-/Fingerabdrucksystem ausgestattet, die nicht nur die Sicherheit in den Vordergrund stellen, sondern auch das Flottenmanagement erleichtern.



■ Ergonomische Verbesserungen für eine komfortable Bedienung

Der Arbeitsbereich der zweiten EFL-Serie ist geräumiger und verfügt über ein vereinfachtes Bedienfeld und ein komfortables Pedal. Die Serie verfügt über ein neues LED-Display, das Geschwindigkeit, Betriebsstunden, Batteriestatus, Kilometerstand und Parkstatus anzeigt, so dass der Fahrer den Zustand des Fahrzeugs mit einem Blick erfassen kann.



LED-Display

großzügige Beinfreiheit

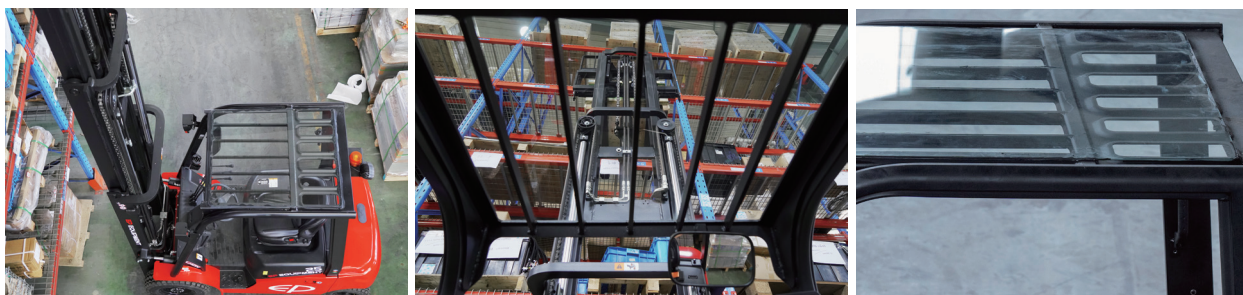
■ Joystick-Option für ermüdungsfreies Arbeiten erhältlich

Die S-Version kann mit hydraulischen Joysticks anstelle von mechanischen Hebeln ausgestattet werden. Die Joysticks befinden sich am Ende der Armlehne und können mit den Fingern bedient werden, was die Ergonomie des Fahrers durch folgende Bedienelemente verbessert: alle hydraulischen Gabelsteuerungen einschließlich des 4. Steuerkreises, Fahrtrichtung, Hupe und Notaus-Taste



■ Benutzung im Freien mit geschlossenem Dach, das beste Sicht bietet und Kabinenoptionen

Das geschraubte Fahrerschutzdach ist serienmäßig mit einem neuen geschlossenen Dach aus gehärtetem Glas und hochfesten Flachstahlstäben ausgestattet, das die beste Sicht in dieser Kategorie bietet. Es ermöglicht ein sicheres Lasthandling in allen Höhen und steigert die Produktivität, indem es die Anzahl der Palettenbewegungen erhöht. Die Leistung im Freien kann durch Kabinenoptionen wie Frontscheibe, Halbkabine, Vollkabine, Heizung und Klimaanlage verbessert werden. Für zusätzliche Flexibilität können die Frontscheibe und die Halbkabine in einem Nachrüstsatz angeboten werden, der vom Händler leicht zu installieren ist.



neuen geschlossenen Dach



Vollkabine



Halbkabinen-Nachrüstsatz



Heizung

LI-ION-GABELSTAPLER 2,5T

EFL253/253S/253P

Kennzeichen	1.1	Hersteller (Kurzbezeichnung)			EP	EP	EP
	1.2	Typzeichen des Herstellers			EFL253	EFL253S	EFL253P
	1.3	Antrieb			Electric	Electric	Electric
	1.4	Bedienung			Seated	Seated	Seated
	1.5	Nenntragfähigkeit/Last	Q	kg	2500	2500	2500
	1.6	Lastschwerpunktabstand	c	mm	500	500	500
	1.8	Lastabstand	x	mm	495	495	495
	1.9	Radstand	y	mm	1740	1740	1740
	Gewichte	2.1	Eigengewicht		kg	3780	3955
2.2		Achslast mit Last vorn/hinten		kg	5720/560	5795/660	5865/660
2.3		Achslast ohne Last vorn/hinten		kg	1805/1990	1865/2090	1935/2090
Räder/ Fahrwerk	3.1	Bereifung			Solid rubber	Solid rubber	Solid rubber
	3.2	Reifengröße, vorn			7.00-12	7.00-12	7.00-12
	3.3	Reifengröße, hinten			18X7-8	18X7-8	18X7-8
	3.5	Räder, Anzahl vorn/hinten (* = angetrieben)		mm	2x/ 2	2x/ 2	2x/ 2
	3.6	Spurweite, vorn	b ₁₀	mm	975	975	975
	3.7	Spurweite, hinten	b ₁₁	mm	955	955	955
	Dimensions	4.1	Neigung Hubgerüst/Gabelträger vor/zurück	α/β	°	6/ 10	6/ 10
4.2		Höhe Hubgerüst eingefahren	h ₁	mm	2090	2090	2090
4.3		Freihub	h ₂	mm	120	120	120
4.4		Hub	h ₃	mm	3000	3000	3000
4.5		Höhe Hubgerüst ausgefahren	h ₄	mm	4025	4025	4025
4.7		Höhe Schutzdach (Kabine)	h ₆	mm	2165	2165	2165
4.8		Sitzhöhe bezogen auf SIP/Standhöhe	h ₇	mm	1095	1095	1095
4.12		Kupplungshöhe	h ₁₀	mm	330	330	330
4.19		Gesamtlänge	l ₁	mm	3600	3600	3600
4.20		Länge einschließlich Gabelrücken	l ₂	mm	2530	2530	2530
4.21		Gesamtbreite	b ₁ /b ₂	mm	1154	1154	1154
4.22		Gabelzinkenmaße DIN ISO 2331	s×e×l	mm	40×122×1070	40×122×1070	40×122×1070
4.23		Gabelträger ISO 2328, Klasse/Typ A, B			2A	2A	2A
4.24		Gabelträgerbreite	b ₃	mm	1040	1040	1040
4.31		Bodenfreiheit mit Last unter Hubgerüst	m ₁	mm	125	125	125
4.32		Bodenfreiheit Mitte Radstand	m ₂	mm	170	170	170
4.34.1		Arbeitsgangbreite bei Palette 1000 × 1200 quer	Ast	mm	4000	4000	4000
4.34.2		Arbeitsgangbreite bei Palette 800 × 1200 quer	Ast	mm	4200	4200	4200
4.35		Wenderadius	Wa	mm	2305	2305	2305
Leistungsdaten		5.1	Fahrgeschwindigkeit mit/ohne Last		km/h	11/12	16/17
	5.2	Hubgeschwindigkeit mit/ohne Last		m/s	0.29/0.36	0.4/0.5	0.48/0.54
	5.3	Senkgeschwindigkeit mit/ohne Last		m/s	0.43/0.44	0.43/0.44	0.43/0.44
	5.5	Zugkraft mit/ohne Last		N	—	—	—
	5.6	Max. Zugkraft mit/ohne Last		N	—	—	—
	5.8	Max. Steigfähigkeit mit/ohne Last		%	15/15	20/25	22/28
	5.10	Betriebsbremse			Hydraulic	Hydraulic	Hydraulic
	5.11	Feststellbremse			Mechanical	Mechanical	Mechanical
E-Motor	6.1	Fahrmotor, Leistung S2 60 min		kW	10	17	17
	6.2	Hubmotor, Leistung bei S3 15 %		kW	16	26	26
	6.4	Batteriespannung/Nennkapazität K5		V/Ah	80V205AH	80V230AH	80V280AH
Sonstiges	8.1	Ausführung des Fahrtriebs			AC	AC	AC
	10.5	Ausführung Lenkung			Hydraulic	Hydraulic	Hydraulic
	10.7	Schalldruckpegel L pAZ (Fahrerplatz)		dB(A)	< 74	< 74	< 74

LI-ION-GABELSTAPLER 3,0T

EFL303/303S/303P

Kennzeichen	1.1	Hersteller (Kurzbezeichnung)			EP	EP	EP
	1.2	Typzeichen des Herstellers			EFL303	EFL303S	EFL303P
	1.3	Antrieb			Electric	Electric	Electric
	1.4	Bedienung			Seated	Seated	Seated
	1.5	Nenntragfähigkeit/Last	Q	kg	3000	3000	3000
	1.6	Lastschwerpunktstand	c	mm	500	500	500
	1.8	Lastabstand	x	mm	481	481	481
	1.9	Radstand	y	mm	1740	1740	1740
	Gewichte	2.1	Eigengewicht		kg	4280	4305
2.2		Achslast mit Last vorn/hinten		kg	6595/685	6575/730	6665/975
2.3		Achslast ohne Last vorn/hinten		kg	1900/2380	1880/2425	1970/2670
Räder/ Fahrwerk	3.1	Bereifung			Solid rubber	Solid rubber	Solid rubber
	3.2	Reifengröße, vorn			28X9-15	28X9-15	28X9-15
	3.3	Reifengröße, hinten			200/50-10	200/50-10	200/50-10
	3.5	Räder, Anzahl vorn/hinten (* = angetrieben)		mm	2x/ 2	2x/ 2	2x/ 2
	3.6	Spurweite, vorn	b ₁₀	mm	1010	1010	1010
	3.7	Spurweite, hinten	b ₁₁	mm	955	955	960
	Dimensions	4.1	Neigung Hubgerüst/Gabelträger vor/zurück	α/β	°	6/ 10	6/ 10
4.2		Höhe Hubgerüst eingefahren	h ₁	mm	2070	2070	2070
4.3		Freihub	h ₂	mm	135	135	135
4.4		Hub	h ₃	mm	3000	3000	3000
4.5		Höhe Hubgerüst ausgefahren	h ₄	mm	4095	4095	4095
4.7		Höhe Schutzdach (Kabine)	h ₅	mm	2180	2180	2180
4.8		Sitzhöhe bezogen auf SIP/Standhöhe	h ₇	mm	1110	1110	1110
4.12		Kupplungshöhe	h ₁₀	mm	345	345	345
4.19		Gesamtlänge	l ₁	mm	3610	3610	3610
4.20		Länge einschließlich Gabelrücken	l ₂	mm	2540	2540	2540
4.21		Gesamtbreite	b ₁ /b ₂	mm	1210	1210	1210
4.22		Gabelzinkenmaße DIN ISO 2331	s×e×l	mm	45×122×1070	45×122×1070	45×122×1070
4.23		Gabelträger ISO 2328, Klasse/Typ A, B			3A	3A	3A
4.24		Gabelträgerbreite	b ₃	mm	1100	1100	1100
4.31		Bodenfreiheit mit Last unter Hubgerüst	m ₁	mm	130	130	130
4.32		Bodenfreiheit Mitte Radstand	m ₂	mm	185	185	145
4.34.1		Arbeitsgangbreite bei Palette 1000 × 1200 quer	Ast	mm	4028	4028	4028
4.34.2	Arbeitsgangbreite bei Palette 800 × 1200 quer	Ast	mm	4228	4228	4228	
4.35	Wenderadius	Wa	mm	2347	2347	2347	
Leistungsdaten	5.1	Fahrgeschwindigkeit mit/ohne Last		km/h	11/12	16/17	19/20
	5.2	Hubgeschwindigkeit mit/ohne Last		m/s	0.29/0.36	0.4/0.5	0.48/0.54
	5.3	Senkgeschwindigkeit mit/ohne Last		m/s	0.43/0.44	0.43/0.44	0.43/0.44
	5.5	Zugkraft mit/ohne Last		N	—	—	—
	5.6	Max. Zugkraft mit/ohne Last		N	—	—	—
	5.8	Max. Steigfähigkeit mit/ohne Last		%	15/15	20/25	22/28
	5.10	Betriebsbremse			Hydraulic	Hydraulic	Hydraulic
5.11	Feststellbremse			Mechanical	Mechanical	Mechanical	
E-Motor	6.1	Fahrmotor, Leistung S2 60 min		kW	10	17	17
	6.2	Hubmotor, Leistung bei S3 15 %		kW	16	26	26
	6.4	Batteriespannung/Nennkapazität K5		V/Ah	80V205AH	80V230AH	80V460AH
Sonstiges	8.1	Ausführung des Fahrtriebs			AC	AC	AC
	10.5	Ausführung Lenkung			Hydraulic	Hydraulic	Hydraulic
	10.7	Schalldruckpegel L pAZ (Fahrerplatz)		dB(A)	< 74	< 74	< 74

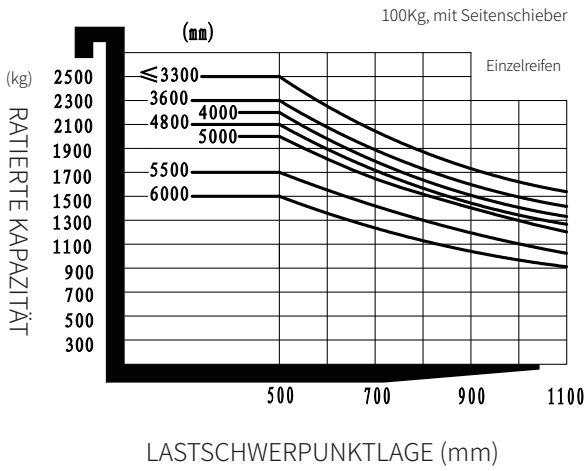
LI-ION-GABELSTAPLER 3,5T

EFL353/353S/353P

Kennzeichen	1.1	Hersteller (Kurzbezeichnung)			EP	EP	EP
	1.2	Typzeichen des Herstellers			EFL353	EFL353S	EFL353P
	1.3	Antrieb			Electric	Electric	Electric
	1.4	Bedienung			Seated	Seated	Seated
	1.5	Nenntragfähigkeit/Last	Q	kg	3500	3500	3500
	1.6	Lastschwerpunktabstand	c	mm	500	500	500
	1.8	Lastabstand	x	mm	486	486	486
	1.9	Radstand	y	mm	1740	1740	1740
	Gewichte	2.1	Eigengewicht		kg	4570	4625
2.2		Achslast mit Last vorn/hinten		kg	7415/655	7355/770	8450/1050
2.3		Achslast ohne Last vorn/hinten		kg	1930/2640	1870/2755	1950/3050
Räder/ Fahrwerk	3.1	Bereifung			Solid rubber	Solid rubber	Solid rubber
	3.2	Reifengröße, vorn			28X9-15	28X9-15-	28X9-15
	3.3	Reifengröße, hinten			200/50-10	200/50-10	200/50-10
	3.5	Räder, Anzahl vorn/hinten (* = angetrieben)		mm	2x/ 2	2x/ 2	2x/ 2
	3.6	Spurweite, vorn	b ₁₀	mm	1010	1010	1010
	3.7	Spurweite, hinten	b ₁₁	mm	955	955	960
Dimensions	4.1	Neigung Hubgerüst/Gabelträger vor/zurück	α/β	°	6/ 10	6/ 10	6/ 10
	4.2	Höhe Hubgerüst eingefahren	h ₁	mm	2070	2070	2070
	4.3	Freihub	h ₂	mm	135	135	135
	4.4	Hub	h ₃	mm	3000	3000	3000
	4.5	Höhe Hubgerüst ausgefahren	h ₄	mm	4095	4095	4095
	4.7	Höhe Schutzdach (Kabine)	h ₆	mm	2180	2180	2180
	4.8	Sitzhöhe bezogen auf SIP/Standhöhe	h ₇	mm	1110	1110	1110
	4.12	Kupplungshöhe	h ₁₀	mm	345	345	345
	4.19	Gesamtlänge	l ₁	mm	3688	3688	3688
	4.20	Länge einschließlich Gabelrücken	l ₂	mm	2618	2618	2618
	4.21	Gesamtbreite	b ₁ /b ₂	mm	1210	1210	1210
	4.22	Gabelzinkenmaße DIN ISO 2331	s×e×l	mm	50×122×1070	50×122×1070	50×122×1070
	4.23	Gabelträger ISO 2328, Klasse/Typ A, B			3A	3A	3A
	4.24	Gabelträgerbreite	b ₃	mm	1100	1100	1100
	4.31	Bodenfreiheit mit Last unter Hubgerüst	m ₁	mm	130	130	130
	4.32	Bodenfreiheit Mitte Radstand	m ₂	mm	185	185	145
	4.34.1	Arbeitsgangbreite bei Palette 1000 × 1200 quer	Ast	mm	4091	4091	4091
4.34.2	Arbeitsgangbreite bei Palette 800 × 1200 quer	Ast	mm	4291	4291	4291	
4.35	Wenderadius	Wa	mm	2405	2405	2405	
Leistungsdaten	5.1	Fahrgeschwindigkeit mit/ohne Last		km/h	11/12	16/17	19/20
	5.2	Hubgeschwindigkeit mit/ohne Last		m/s	0.28/0.36	0.4/0.5	0.42/0.55
	5.3	Senkgeschwindigkeit mit/ohne Last		m/s	0.43/0.44	0.43/0.44	0.43/0.44
	5.5	Zugkraft mit/ohne Last		N	—	—	—
	5.6	Max. Zugkraft mit/ohne Last		N	—	—	—
	5.8	Max. Steigfähigkeit mit/ohne Last		%	15/15	18/25	20/28
	5.10	Betriebsbremse			Hydraulic	Hydraulic	Hydraulic
5.11	Feststellbremse			Mechanical	Mechanical	Mechanical	
E-Motor	6.1	Fahrmotor, Leistung S2 60 min		kW	10	17	17
	6.2	Hubmotor, Leistung bei S3 15 %		kW	16	26	26
	6.4	Batteriespannung/Nennkapazität K5		V/Ah	80V280AH	80V280AH	80V460AH
Sonstiges	8.1	Ausführung des Fahrtriebs			AC	AC	AC
	10.5	Ausführung Lenkung			Hydraulic	Hydraulic	Hydraulic
	10.7	Schalldruckpegel L pAZ (Fahrerplatz)		dB(A)	< 74	< 74	< 74

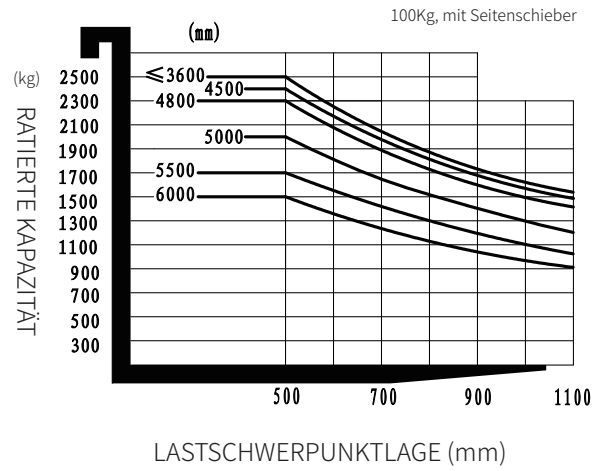
EFL253(S)

Relevante Traglasten mit Lastschwerpunkt Grafik



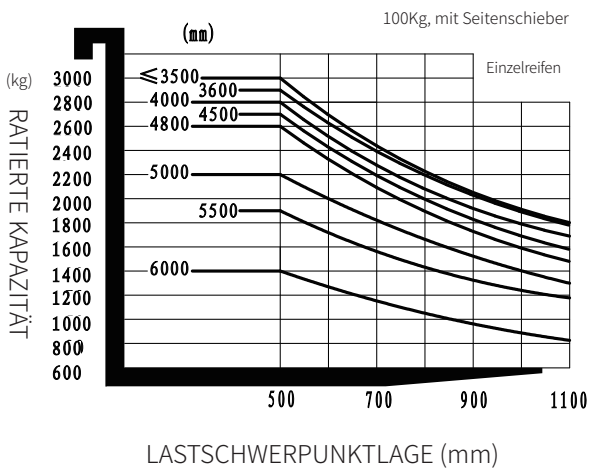
EFL253P

Relevante Traglasten mit Lastschwerpunkt Grafik



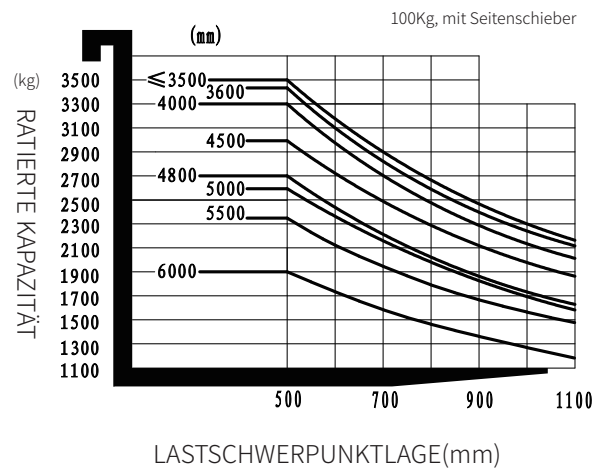
EFL303(S)

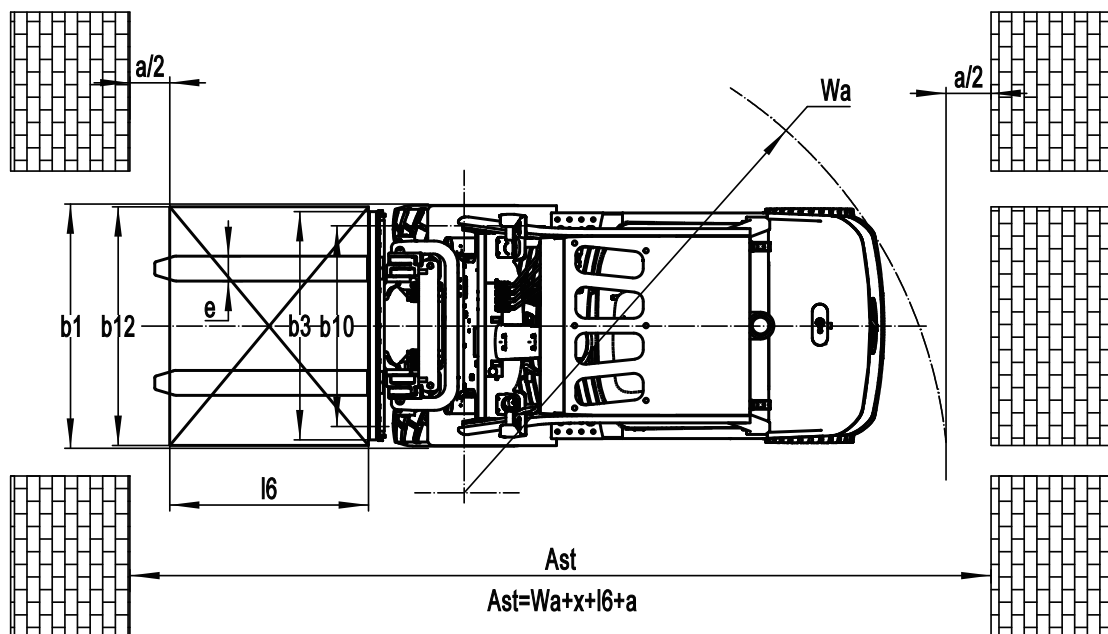
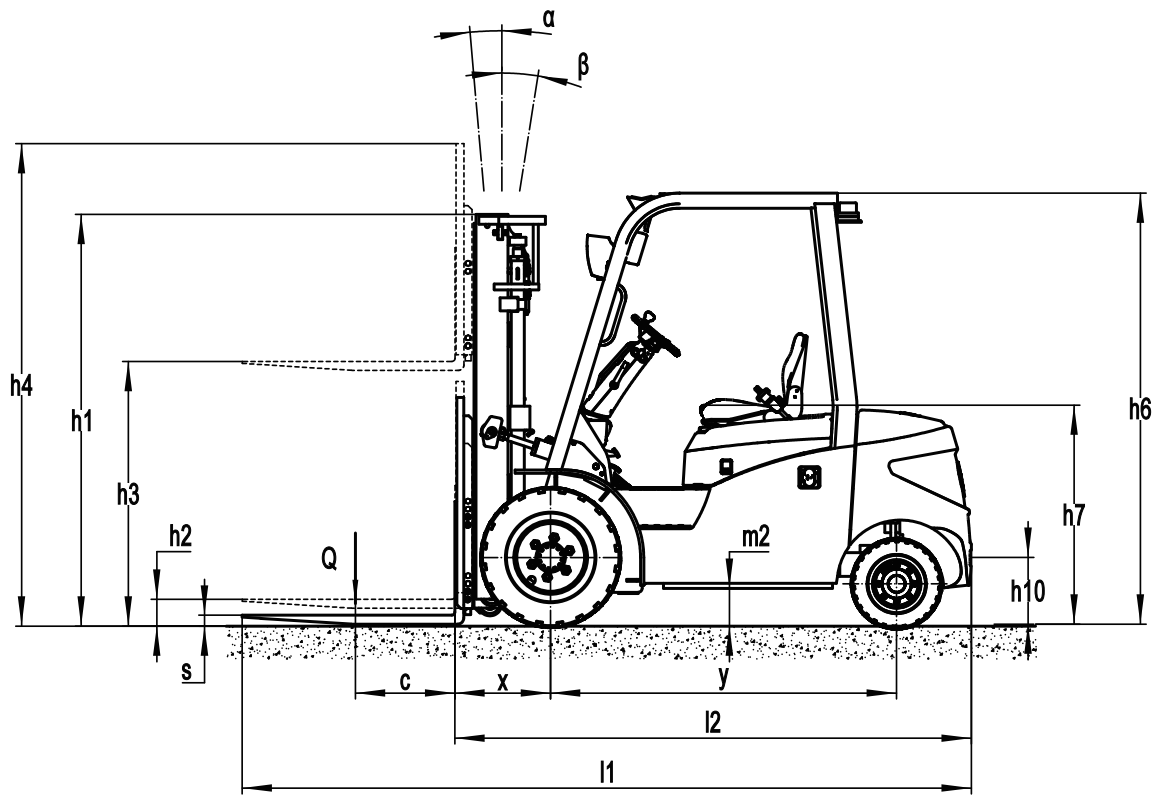
Relevante Traglasten mit Lastschwerpunkt Grafik



EFL353(S)

Relevante Traglasten mit Lastschwerpunkt Grafik





Mast Option

EFL253(S/P)

Hubgerüst-Typ	Max. Gabel höhe (h3)	Höhe, Mast			Freihub(h2)	
		Höhe Hubgerüst eingefahren(h1)	Höhe Hubgerüst ausgefahren(h4)		Ohne LSG	Mit LSG
			Ohne LSG	Mit LSG		
	mm	mm	mm	mm	mm	mm
2-Standard Mast	3000	2090	3595	4060	120	120
	3300	2240	3895	4360	120	120
	3500	2340	4095	4560	120	120
	3600	2390	4195	4660	120	120
	4000	2640	4595	5060	120	120
	4500	2890	5095	5560	120	120
2-Free Mast	3000	2035	3765	4100	1345	1010
	3300	2185	4065	4400	1495	1160
	3600	2335	4365	4700	1645	1310
3-Free Mast	4300	2035	5020	5355	1470	1010
	4500	2115	5260	5595	1550	1090
	4800	2220	5560	5895	1655	1195
	5000	2305	5710	6045	1740	1280
	5500	2555	6210	6545	1990	1530
	6000	2805	6710	7045	2240	1780

EFL303/353(S/P)

Hubgerüst-Typ	Max. Gabel höhe (h3)	Höhe, Mast			Freihub(h2)	
		Höhe Hubgerüst eingefahren(h1)	Höhe Hubgerüst ausgefahren(h4)		Ohne LSG	Mit LSG
			Ohne LSG	Mit LSG		
	mm	mm	mm	mm	mm	mm
2-Standard Mast	2700	1915	3365	3830	135	135
	3000	2065	3665	4130	135	135
	3300	2215	3965	4430	135	135
	3500	2315	4165	4630	135	135
	3600	2365	4265	4730	135	135
	4000	2615	4665	5130	135	135
	4500	2865	5165	5630	135	135
2-Free Mast	3000	2045	3740	4175	1385	950
	3300	2195	4040	4475	1535	1100
	3600	2345	4340	4775	1685	1250
3-Free Mast	4300	2045	4980	5430	1400	950
	4500	2125	5220	5670	1480	1030
	4800	2230	5520	5970	1550	1100
	5000	2315	5670	6120	1670	1220
	5500	2565	6170	6620	1920	1470
	6000	2815	6670	7120	2170	1720

Option

No.	Optional items	EFL253	EFL253S	EFL253P
1.1	Gabellänge	<input type="radio"/> 122*40*920 <input type="radio"/> 122*40*1070 <input type="radio"/> 122*40*1150 <input type="radio"/> 122*40*1220 <input type="radio"/> 122*40*1370 <input type="radio"/> 122*40*1500 <input type="radio"/> 122*40*1600 <input type="radio"/> 122*40*1700 <input type="radio"/> 122*40*1820 <input type="radio"/> 122*40*1900 <input type="radio"/> 122*40*2000 <input type="radio"/> 122*40*2200	<input type="radio"/> 122*40*920 <input type="radio"/> 122*40*1070 <input type="radio"/> 122*40*1150 <input type="radio"/> 122*40*1220 <input type="radio"/> 122*40*1370 <input type="radio"/> 122*40*1500 <input type="radio"/> 122*40*1600 <input type="radio"/> 122*40*1700 <input type="radio"/> 122*40*1820 <input type="radio"/> 122*40*1900 <input type="radio"/> 122*40*2000 <input type="radio"/> 122*40*2200	<input type="radio"/> 122*40*920 <input type="radio"/> 122*40*1070 <input type="radio"/> 122*40*1150 <input type="radio"/> 122*40*1220 <input type="radio"/> 122*40*1370 <input type="radio"/> 122*40*1500 <input type="radio"/> 122*40*1600 <input type="radio"/> 122*40*1700 <input type="radio"/> 122*40*1820 <input type="radio"/> 122*40*1900 <input type="radio"/> 122*40*2000 <input type="radio"/> 122*40*2200
1.4	Breite des Gabelträgers	●1040mm○Yes and can be customized	●1040mm○Yes and can be customized	●1040mm○Yes and can be customized
1.5	Höhe der Rückenlehne	●1025mm○Yes and can be customized	●1025mm○Yes and can be customized	●1025mm○Yes and can be customized
2.4	Typ Vorderrad	●Single○Double	●Single○Double	●Single○Double
2.5	Material Vorderrad	<input type="radio"/> Pneumatic <input type="radio"/> solid <input type="radio"/> Non marking	<input type="radio"/> Pneumatic <input type="radio"/> solid <input type="radio"/> Non marking	<input type="radio"/> Pneumatic <input type="radio"/> solid <input type="radio"/> Non marking
2.6	Material Hinterrad	<input type="radio"/> Pneumatic <input type="radio"/> solid <input type="radio"/> Non marking	<input type="radio"/> solid <input type="radio"/> Non marking	<input type="radio"/> solid <input type="radio"/> Non marking
2.7	Batteriekapazität	<input type="radio"/> 80V205AH <input type="radio"/> 80V280AH <input type="radio"/> 80V410AH	<input type="radio"/> 80V230AH <input type="radio"/> 80V460AH	<input type="radio"/> 80V280AH <input type="radio"/> 80V460AH
2.8	Ladegerät	<input type="radio"/> 80V35A <input type="radio"/> 80V65A <input type="radio"/> 80V130A <input type="radio"/> 80V200A <input type="radio"/> 80V35A integrated charger <input type="radio"/> 80V60A integrated charger	<input type="radio"/> 80V35A <input type="radio"/> 80V65A <input type="radio"/> 80V130A <input type="radio"/> 80V200A	<input type="radio"/> 80V65A <input type="radio"/> 80V35A <input type="radio"/> 80V130A <input type="radio"/> 80V200A
2.9	Batterieanzeige	●With time	●With time	●With time
2.10	Fahrersitz	<input type="radio"/> Regular <input type="radio"/> Premium <input type="radio"/> Suspension <input type="radio"/> Suspension + Seatbelt logic switch <input type="radio"/> Suspension seat with armrest (KL01)	<input type="radio"/> Regular <input type="radio"/> Premium <input type="radio"/> Suspension <input type="radio"/> Suspension + Seatbelt logic switch <input type="radio"/> Suspension seat with armrest (KL01)	<input type="radio"/> Regular <input type="radio"/> Premium <input type="radio"/> Suspension <input type="radio"/> Suspension + Seatbelt logic switch <input type="radio"/> Suspension seat with armrest (KL01)
2.11	Anbaugeräte	<input checked="" type="radio"/> No <input type="radio"/> Built-in sideshifter <input type="radio"/> External shifter <input type="radio"/> Fork positioner	<input checked="" type="radio"/> No <input type="radio"/> Built-in sideshifter <input type="radio"/> External shifter <input type="radio"/> Fork positioner	<input checked="" type="radio"/> No <input type="radio"/> Built-in sideshifter <input type="radio"/> External shifter <input type="radio"/> Fork positioner
2.13	Traktionsbolzen	●Yes	●Yes	●Yes
2.14	antistatische Kette	●Yes	●Yes	●Yes
2.15	Batterie und Ladegerät mit Heizfunktion	<input checked="" type="radio"/> No <input type="radio"/> Yes and not customized	<input checked="" type="radio"/> No <input type="radio"/> Yes and not customized	<input checked="" type="radio"/> No <input type="radio"/> Yes and not customized
3.5	Scheinwerfer vorn	●LED	●LED	●LED
3.6	Scheinwerfer hinten	●No <input type="radio"/> LED	●No <input type="radio"/> LED	●No <input type="radio"/> LED
3.7	Wamlicht	●Yes	●Yes	●Yes
3.8	Lenkradlampe	●Yes	●Yes	●Yes
3.9	Blaue Signalleuchte	●No <input type="radio"/> 2 front <input type="radio"/> 1 rear <input type="radio"/> 2 front + 1 rear	●No <input type="radio"/> 2 front <input type="radio"/> 1 rear <input type="radio"/> 2 front + 1 rear	●No <input type="radio"/> 2 front <input type="radio"/> 1 rear <input type="radio"/> 2 front + 1 rear
3.10	Bereichs-Wamleuchte	●No <input type="radio"/> Red, 1 left + 1 right	●No <input type="radio"/> Red, 1 left + 1 right	●No <input type="radio"/> Red, 1 left + 1 right
3.11	Rückspiegel	<input checked="" type="radio"/> 1 rearview mirror <input type="radio"/> Add rearview mirror on both sides	<input checked="" type="radio"/> 1 rearview mirror <input type="radio"/> Add rearview mirror on both sides	<input checked="" type="radio"/> 1 rearview mirror <input type="radio"/> Add rearview mirror on both sides
3.12	Hupe	●Yes	●Yes	●Yes
3.17	OPS system	●No <input type="radio"/> Yes and not customized	●No <input type="radio"/> Yes and not customized	●No <input type="radio"/> Yes and not customized
3.19	USB-Schnittstelle	●Yes	●Yes	●Yes
3.23	Telematics	●Yes and not customized <input type="radio"/> No	●Yes and not customized <input type="radio"/> No	●Yes and not customized <input type="radio"/> No
4.3	Kabine	<input checked="" type="radio"/> No <input type="radio"/> Basic half cabin <input type="radio"/> Upgrade half cabin <input type="radio"/> Full cabin	<input checked="" type="radio"/> No <input type="radio"/> Basic half cabin <input type="radio"/> Upgrade half cabin <input type="radio"/> Full cabin	<input checked="" type="radio"/> No <input type="radio"/> Basic half cabin <input type="radio"/> Upgrade half cabin <input type="radio"/> Full cabin
4.5	Joystick	●No	●No <input type="radio"/> Yes and not customized	●No <input type="radio"/> Yes and not customized
4.9	Heizgerät	●No <input type="radio"/> Yes and not customized	●No <input type="radio"/> Yes and not customized	●No <input type="radio"/> Yes and not customized

Note: ●Standard ○ Optional - Inconformity

Option

No.	Optional items	EFL303	EFL303S	EFL303P
1.1	Gabellänge	<ul style="list-style-type: none"> ○122*45*1070○122*45*1150 ○122*45*1220○122*45*1370 ○122*45*1520○122*45*1600 ○122*45*1700○122*45*1820 ○122*45*2000○122*45*2200 ○122*45*2400 	<ul style="list-style-type: none"> ○122*45*1070○122*45*1150 ○122*45*1220○122*45*1370 ○122*45*1520○122*45*1600 ○122*45*1700○122*45*1820 ○122*45*2000○122*45*2200 ○122*45*2400 	<ul style="list-style-type: none"> ○122*45*1070○122*45*1150 ○122*45*1220○122*45*1370 ○122*45*1520○122*45*1600 ○122*45*1700○122*45*1820 ○122*45*2000○122*45*2200 ○122*45*2400
1.4	Breite des Gabelträgers	●1100mm○Yes and can be customized	●1100mm○Yes and can be customized	●1100mm○Yes and can be customized
1.5	Höhe der Rückenlehne	●1095mm○Yes and can be customized	●1095mm○Yes and can be customized	●1095mm○Yes and can be customized
2.4	Typ Vorderrad	●Single○Double	●Single○Double	●Single○Double
2.5	Material Vorderrad	○Pneumatic○solid○Non marking	○solid○Non marking	○solid○Non marking
2.6	Material Hinterrad	○Pneumatic○solid○Non marking	○solid○Non marking	○solid○Non marking
2.7	Batteriekapazität	<ul style="list-style-type: none"> ○80V205AH○80V280AH ○80V410AH○80V460AH 	○80V230AH○80V460AH	○80V460AH○80V560AH
2.8	Ladegerät	<ul style="list-style-type: none"> ○80V35A○80V65A○80V130A ○80V200A ○80V35A integrated charger ○80V60A integrated charger 	<ul style="list-style-type: none"> ○80V35A○80V65A ○80V130A○80V200A 	○80V130A○80V200A
2.9	Batterieanzeige	●With time	●With time	●With time
2.10	Fahrersitz	<ul style="list-style-type: none"> ○Regular○Premium○Suspension ○Suspension + Seatbelt logic switch ○Suspension seat with armrest (KL01) 	<ul style="list-style-type: none"> ○Regular○Premium○Suspension ○Suspension + Seatbelt logic switch ○Suspension seat with armrest (KL01) 	<ul style="list-style-type: none"> ○Regular○Premium○Suspension ○Suspension + Seatbelt logic switch ○Suspension seat with armrest (KL01)
2.11	Anbaugeräte	<ul style="list-style-type: none"> ●No○Built-in sideshifter ○External shifter○Fork positioner 	<ul style="list-style-type: none"> ●No○Built-in sideshifter ○External shifter○Fork positioner 	<ul style="list-style-type: none"> ●No○Built-in sideshifter ○External shifter○Fork positioner
2.13	Traktionsbolzen	●Yes	●Yes	●Yes
2.14	antistatische Kette	●Yes	●Yes	●Yes
2.15	Batterie und Ladegerät mit Heizfunktion	●No○Yes and not customized	●No○Yes and not customized	●No○Yes and not customized
3.5	Scheinwerfer vorn	●LED	●LED	●LED
3.6	Scheinwerfer hinten	●No○LED	●No○LED	●No○LED
3.7	Warnlicht	●Yes	●Yes	●Yes
3.8	Lenkradlampe	●Yes	●Yes	●Yes
3.9	Blaue Signalleuchte	●No○2 front○1 rear○2 front + 1 rear	●No○2 front○1 rear○2 front + 1 rear	●No○2 front○1 rear○2 front + 1 rear
3.10	Bereichs-Warnleuchte	●No○Red, 1 left + 1 right	●No○Red, 1 left + 1 right	●No○Red, 1 left + 1 right
3.11	Rückspiegel	<ul style="list-style-type: none"> ●1 rearview mirror ○Add rearview mirror on both sides 	<ul style="list-style-type: none"> ●1 rearview mirror ○Add rearview mirror on both sides 	<ul style="list-style-type: none"> ●1 rearview mirror ○Add rearview mirror on both sides
3.12	Hupe	●Yes	●Yes	●Yes
3.17	OPS system	●No○Yes and not customized	●No○Yes and not customized	●No○Yes and not customized
3.19	USB-Schnittstelle	●Yes	●Yes	●Yes
3.23	Telematics	●Yes and not customized○No	●Yes and not customized○No	●Yes and not customized○No
4.3	Kabine	<ul style="list-style-type: none"> ●No○Basic half cabin ○Upgrade half cabin○Full cabin 	<ul style="list-style-type: none"> ●No○Basic half cabin ○Upgrade half cabin○Full cabin 	<ul style="list-style-type: none"> ●No○Basic half cabin ○Upgrade half cabin○Full cabin
4.5	Joystick	●No	●No○Yes and not customized	●No○Yes and not customized
4.9	Heizgerät	●No○Yes and not customized	●No○Yes and not customized	●No○Yes and not customized

Note: ●Standard ○ Optional - Inconformity

Option

No.	Optional items	EFL353	EFL353S	EFL353P
1.1	Gabellänge	<input type="radio"/> 122*50*1070 <input type="radio"/> 122*50*1150 <input type="radio"/> 122*50*1220 <input type="radio"/> 122*50*1370 <input type="radio"/> 122*50*1520 <input type="radio"/> 122*50*1600 <input type="radio"/> 122*50*1700 <input type="radio"/> 122*50*1820 <input type="radio"/> 122*50*2000 <input type="radio"/> 122*50*2200 <input type="radio"/> 122*50*2420	<input type="radio"/> 122*50*1070 <input type="radio"/> 122*50*1150 <input type="radio"/> 122*50*1220 <input type="radio"/> 122*50*1370 <input type="radio"/> 122*50*1520 <input type="radio"/> 122*50*1600 <input type="radio"/> 122*50*1700 <input type="radio"/> 122*50*1820 <input type="radio"/> 122*50*2000 <input type="radio"/> 122*50*2200 <input type="radio"/> 122*50*2420	<input type="radio"/> 122*50*1070 <input type="radio"/> 122*50*1150 <input type="radio"/> 122*50*1220 <input type="radio"/> 122*50*1370 <input type="radio"/> 122*50*1520 <input type="radio"/> 122*50*1600 <input type="radio"/> 122*50*1700 <input type="radio"/> 122*50*1820 <input type="radio"/> 122*50*2000 <input type="radio"/> 122*50*2200 <input type="radio"/> 122*50*2420
1.4	Breite des Gabelträgers	●1100mm <input type="radio"/> Yes and can be customized	●1100mm <input type="radio"/> Yes and can be customized	●1100mm <input type="radio"/> Yes and can be customized
1.5	Höhe der Rückenlehne	●1095mm <input type="radio"/> Yes and can be customized	●1095mm <input type="radio"/> Yes and can be customized	●1095mm <input type="radio"/> Yes and can be customized
2.4	Typ Vorderrad	●Single <input type="radio"/> Double	●Single <input type="radio"/> Double	●Single <input type="radio"/> Double
2.5	Material Vorderrad	<input type="radio"/> Pneumatic <input type="radio"/> solid <input type="radio"/> Non marking	<input type="radio"/> solid <input type="radio"/> Non marking	<input type="radio"/> solid <input type="radio"/> Non marking
2.6	Material Hinterrad	<input type="radio"/> Pneumatic <input type="radio"/> solid <input type="radio"/> Non marking	<input type="radio"/> solid <input type="radio"/> Non marking	<input type="radio"/> solid <input type="radio"/> Non marking
2.7	Batteriekapazität	<input type="radio"/> 80V280AH <input type="radio"/> 80V410AH <input type="radio"/> 80V460AH	<input type="radio"/> 80V280AH <input type="radio"/> 80V460AH	<input type="radio"/> 80V460AH <input type="radio"/> 80V560AH
2.8	Ladegerät	<input type="radio"/> 80V35A <input type="radio"/> 80V65A <input type="radio"/> 80V130A <input type="radio"/> 80V200A <input type="radio"/> 80V35A integrated charger <input type="radio"/> 80V60A integrated charger	<input type="radio"/> 80V65A <input type="radio"/> 80V35A <input type="radio"/> 80V130A <input type="radio"/> 80V200A	<input type="radio"/> 80V130A <input type="radio"/> 80V200A
2.9	Batterieanzeige	●With time	●With time	●With time
2.10	Fahrersitz	<input type="radio"/> Regular <input type="radio"/> Premium <input type="radio"/> Suspension <input type="radio"/> Suspension + Seatbelt logic switch <input type="radio"/> Suspension seat with armrest (KL01)	<input type="radio"/> Regular <input type="radio"/> Premium <input type="radio"/> Suspension <input type="radio"/> Suspension + Seatbelt logic switch <input type="radio"/> Suspension seat with armrest (KL01)	<input type="radio"/> Regular <input type="radio"/> Premium <input type="radio"/> Suspension <input type="radio"/> Suspension + Seatbelt logic switch <input type="radio"/> Suspension seat with armrest (KL01)
2.11	Anbaugeräte	<input type="radio"/> No <input type="radio"/> Built-in sideshifter <input type="radio"/> External shifter <input type="radio"/> Fork positioner	<input type="radio"/> No <input type="radio"/> Built-in sideshifter <input type="radio"/> External shifter <input type="radio"/> Fork positioner	<input type="radio"/> No <input type="radio"/> Built-in sideshifter <input type="radio"/> External shifter <input type="radio"/> Fork positioner
2.13	Traktionsbolzen	●Yes	●Yes	●Yes
2.14	antistatische Kette	●Yes	●Yes	●Yes
2.15	Batterie und Ladegerät mit Heizfunktion	●No <input type="radio"/> Yes and not customized	●No <input type="radio"/> Yes and not customized	●No <input type="radio"/> Yes and not customized
3.5	Scheinwerfer vorn	●LED	●LED	●LED
3.6	Scheinwerfer hinten	●No <input type="radio"/> LED	●No <input type="radio"/> LED	●No <input type="radio"/> LED
3.7	Wamlicht	●Yes	●Yes	●Yes
3.8	Lenkradlampe	●Yes	●Yes	●Yes
3.9	Blaue Signalleuchte	●No <input type="radio"/> 2 front <input type="radio"/> 1 rear <input type="radio"/> 2 front + 1 rear	●No <input type="radio"/> 2 front <input type="radio"/> 1 rear <input type="radio"/> 2 front + 1 rear	●No <input type="radio"/> 2 front <input type="radio"/> 1 rear <input type="radio"/> 2 front + 1 rear
3.10	Bereichs-Wamleuchte	●No <input type="radio"/> Red, 1 left + 1 right	●No <input type="radio"/> Red, 1 left + 1 right	●No <input type="radio"/> Red, 1 left + 1 right
3.11	Rückspiegel	<input type="radio"/> 1 rearview mirror <input type="radio"/> Add rearview mirror on both sides	<input type="radio"/> 1 rearview mirror <input type="radio"/> Add rearview mirror on both sides	<input type="radio"/> 1 rearview mirror <input type="radio"/> Add rearview mirror on both sides
3.12	Hupe	●Yes	●Yes	●Yes
3.17	OPS system	●No <input type="radio"/> Yes and not customized	●No <input type="radio"/> Yes and not customized	●No <input type="radio"/> Yes and not customized
3.19	USB-Schnittstelle	●Yes	●Yes	●Yes
3.23	Telematics	●Yes and not customized <input type="radio"/> No	●Yes and not customized <input type="radio"/> No	●Yes and not customized <input type="radio"/> No
4.3	Kabine	<input type="radio"/> No <input type="radio"/> Basic half cabin <input type="radio"/> Upgrade half cabin <input type="radio"/> Full cabin	<input type="radio"/> No <input type="radio"/> Basic half cabin <input type="radio"/> Upgrade half cabin <input type="radio"/> Full cabin	<input type="radio"/> No <input type="radio"/> Basic half cabin <input type="radio"/> Upgrade half cabin <input type="radio"/> Full cabin
4.5	Joystick	●No	●No <input type="radio"/> Yes and not customized	●No <input type="radio"/> Yes and not customized
4.9	Heizgerät	●No <input type="radio"/> Yes and not customized	●No <input type="radio"/> Yes and not customized	●No <input type="radio"/> Yes and not customized

Note: ●Standard Optional - Inconformity