

EFL252X5,302X5,352X5,382X5

Elektrische teggengewichtsgafelaarlift 2500-3800kg



- Modulaar batterijontwerp voor flexibele aanpassing van de batterijcapaciteit
- Eén standaard batterijmodule maakt individueel gebruik en combinatie in paren mogelijk
- Lithiumtechnologie met opportuniteitsladen en nul onderhoud
- Hoge rij- en hefsnelheid en sterk klimvermogen voor maximale efficiëntie
- 150 mm bodemvrijheid en grote banden om op alle ondergronden te werken
- Verbeterde sleutelcomponenten: mast, verlichting, stoel, display en bediening



Fabrikant			EP	EP	EP	EP
Modelbenaming			EFL252X5	EFL302X5	EFL352X5	EFL382X5
Aandrijving			Electric	Electric	Electric	Electric
Hefvermogen	Q	kg	2500	3000	3500	3800
Zwaartepunt afstand	c	mm	500	500	500	500
Gewicht		kg	3835	4820	5020	5350
Doorrijhoogte	h1	mm	2090	2070	2070	2160
Hefhoogte	h3	mm	3000	3000	3000	3000
Hoogte, mast uitgeschoven	h4	mm	4065	4130	4130	4095
Lengte tot voorkant vorkenbord	l2	mm	2520	2706	2740	2775
Totale breedte	b1/b2	mm	1154	1230	1230	1250
Afmetingen vorken	s×e×l	mm	40×122×1070	45×122×1070	50×122×1070	50×122×1070
Draaicirkel	Wa	mm	2270	2458	2484	2516
Rijsnelheid, belast/onbelast		km/h	16/17	16/17	16/17	15/16
Hefsneldheid, belast/onbelast		m/s	0.38/0.45	0.45/0.55	0.44/0.55	0.43/0.52
Zaksneldheid, belast/onbelast		m/s	0.45/0.52	0.5/0.44	0.5/0.44	0.5/0.4
Max. hellingvermogen, belast/onbelast		%	17/25	20/25	18/25	16/20
Vermogen aandrijfmotor S2 60 min		kW	16	16	16	16
Batterijvoltage/nominale capaciteit		V/Ah	80V280AH	80V280AH	80V280AH	80V280AH

Modulair Li-ion batterijontwerp voor maximale flexibiliteit

De elektrische vorkheftruck uit de X5-Serie heeft een modulair Li-ion batterijontwerp en biedt één standaard lithium batterijmodule van 280 Ah. De heftruck is geschikt voor maximaal twee batterijmodules en door paarsgewijze combinatie kunt u een extra batterijcapaciteit van 560 Ah krijgen. Hierdoor kan de accucapaciteit flexibel worden aangepast aan verschillende toepassingsseisen, van lichte tot zware taken.



■ Voorraadbeheer optimaliseren

Het modulaire batterijontwerp maakt het mogelijk om een gemiddelde tot hoge batterijcapaciteit in één truck aan te bieden voor verschillende uithoudingsvereisten. Dit helpt dealers om vaste activa te verminderen, voorraden effectief te beheren en snel te reageren op verschillende gebruikersbehoeften.



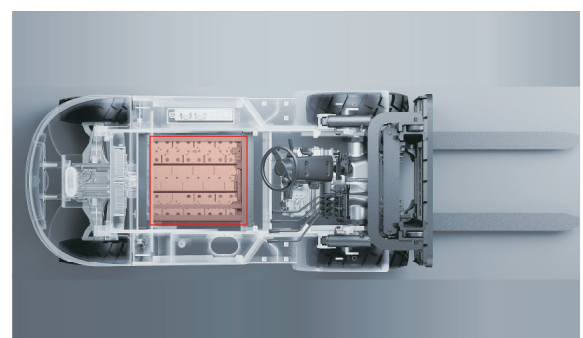
■ Groter batterijvermogen in het hoogseizoen

De gebruikersbehoeften in termen van dagelijks gebruik van de truck kunnen in de loop der jaren veranderen of er kan een piek zijn tijdens de oogst of in een bepaald seizoen. Het modulaire batterijsysteem maakt het eenvoudig om achteraf een extra batterij te monteren, wat extra verkoop- of kortetermijnverhuurmogelijkheden biedt.



■ Voor een ononderbroken werking zorgen

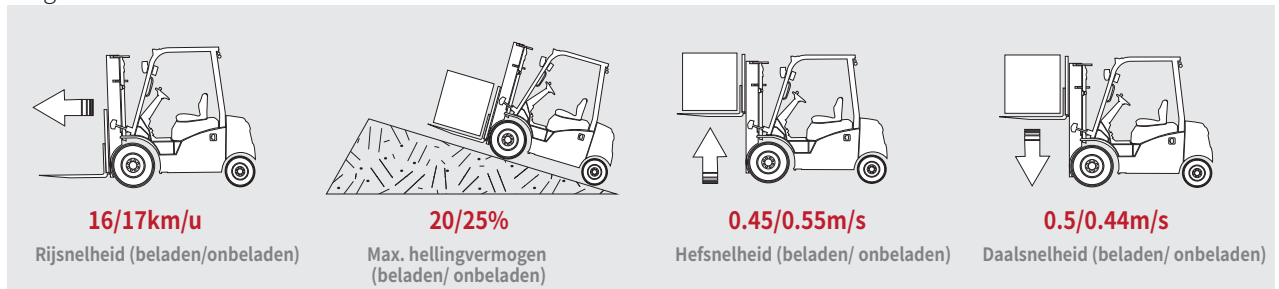
Dubbele batterijen betekent dubbele garantie. Als een batterij leegloopt, kan een andere batterij de X5-truck naadloos van stroom voorzien, waardoor de risico's van batterijuitval worden geminimaliseerd en een continue, soepele werking van de truck wordt gegarandeerd.



Kenmerken

Betere prestaties voor een betere productiviteit

De X5-Serie laat hoge prestaties zien die vergelijkbaar zijn met die van de EFL303S om de efficiëntie van de goederen omzet te verbeteren.



Lithiumtechnologie met gelegenheidsladen

Als elektrische vorkheftruck biedt de X5-Serie de voordelen van lithiumtechnologie en voldoet aan de eisen van duurzame ontwikkeling. De truck kan steeds worden opgeladen en heeft geen onderhoud nodig om stilstand tot een minimum te beperken.



Hogere bodemvrijheid voor alle terreinuitdagingen

De X5-Serie biedt een grotere bodemvrijheid van 150 mm en grote banden, zodat de vorkheftruck niet vast komt te zitten op hellingen, kuilen en modder. Het is een werkpaard dat ladingen op alle terreinen aankan.



Ergonomisch ontwerp voor eenvoudige en comfortabele bediening

De X5-Serie wordt standaard geleverd met het proportionele hefsysteem, dat een nauwkeurige en soepele bediening biedt. Daarnaast zorgt het verbrede rempedaal voor een comfortabelere bediening en biedt het grote LED-display een duidelijker beeld van de statusinformatie van de truck voor eenvoudige bediening.

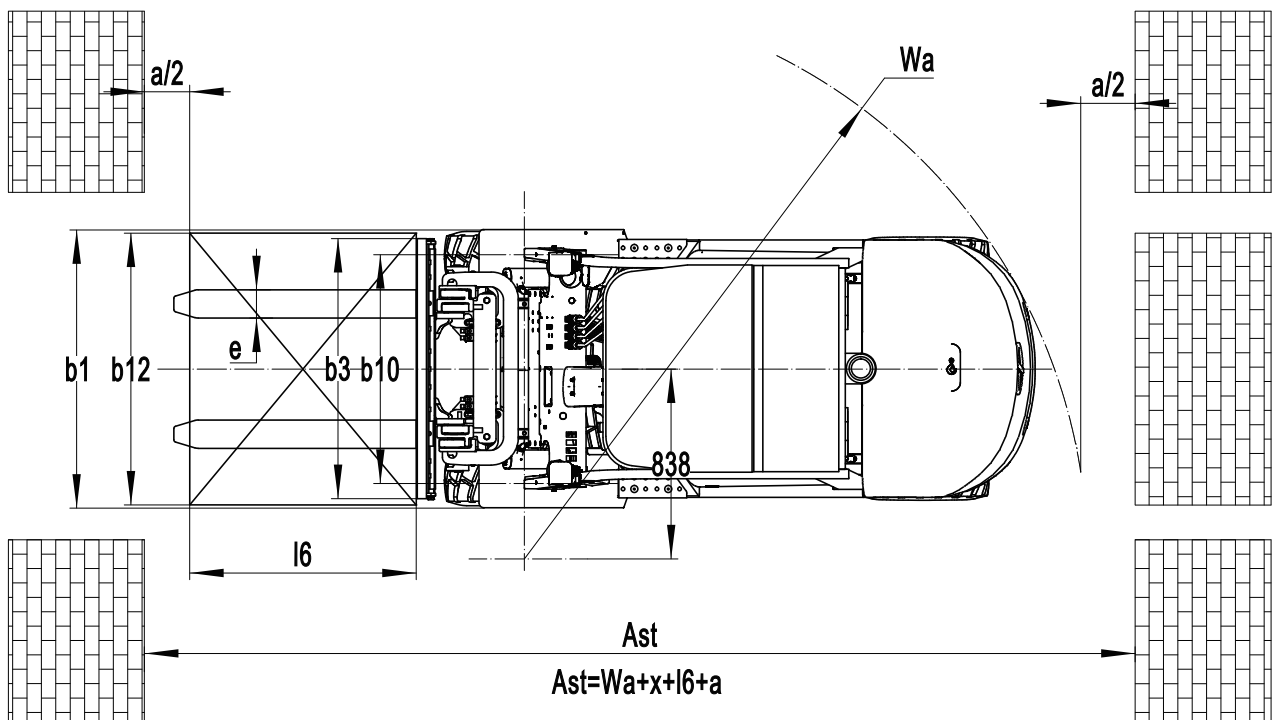
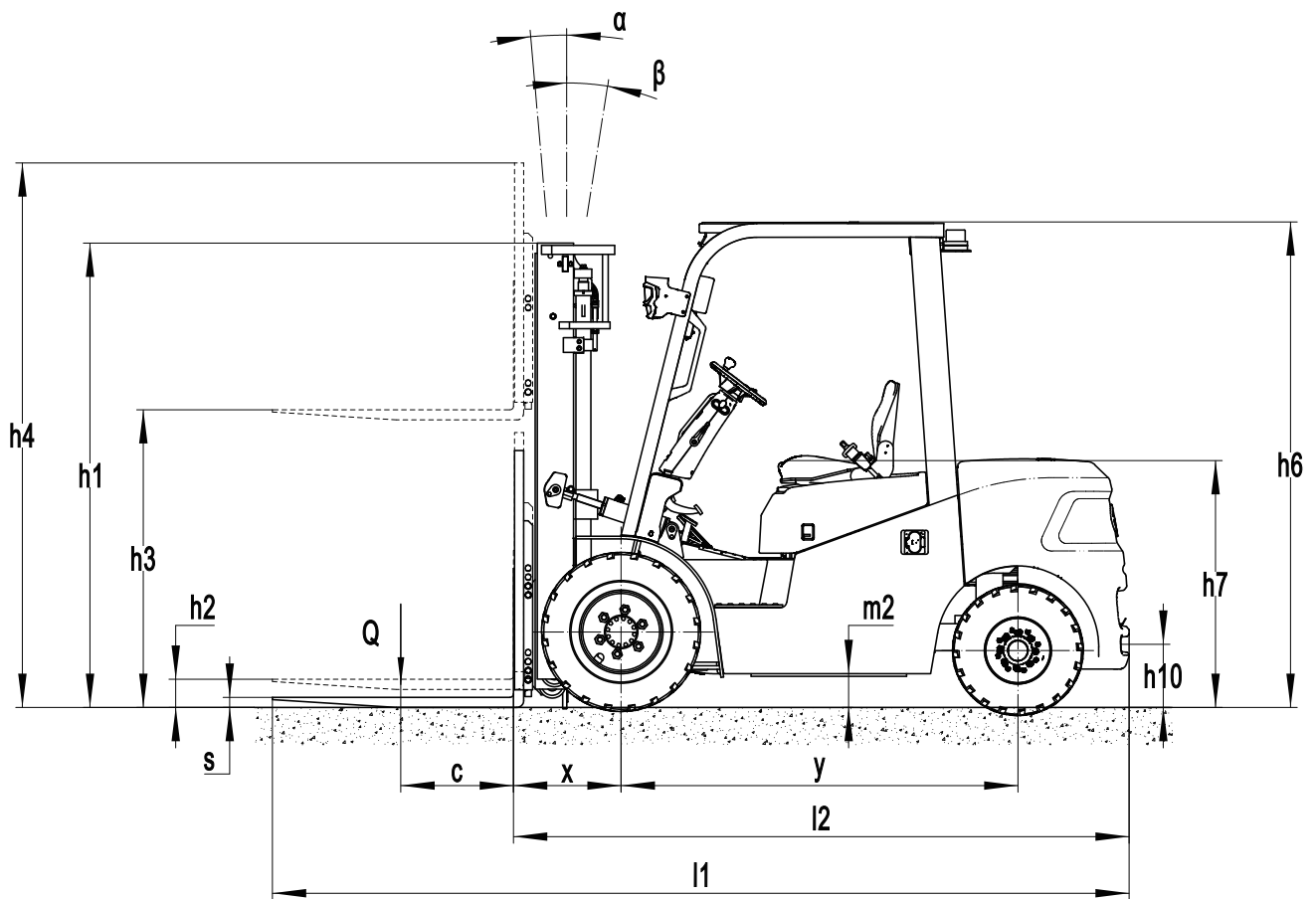


Elektrische tegengewichtsgafelaarlift 2500-3800kg

EFL252X5,302X5,352X5,382X5

Onderscheidingsstelen	1.1	Fabrikant			EP	EP	EP	EP
	1.2	Modelbenaming			EFL252X5	EFL302X5	EFL352X5	EFL382X5
	1.3	Aandrijving			Electric	Electric	Electric	Electric
	1.4	Type besturing			Seated	Seated	Seated	Seated
	1.5	Hefvermogen	Q	kg	2500	3000	3500	3800
	1.6	Zwaartepunt afstand	c	mm	500	500	500	500
	1.8	Zwaartepunt, midden aandrijf-as tot vork	x	mm	495	481	486	501
	1.9	Wielbasis	y	mm	1685	1760	1760	1760
	Service gewicht	2.1	Gewicht		kg	3835	4820	5020
2.2		Asbelasting, belast voor/achter		kg	5679/656	6510/1310	7290/1230	7910/1240
2.3		Asbelasting, onbelast voor/achter		kg	1711/2124	1835/2985	1810/3210	1950/3400
Banden/chassis	3.1	Type wiel			Pneumatic	Pneumatic	Pneumatic	Solid rubber
	3.2	Bandenmaat, voor			7.00-12-12PR	28X9-15-14PR	28X9-15-14PR	250-15
	3.3	Bandenmaat, achter			18X7-8-14PR	6.50-10-10PR	6.50-10-10PR	6.50-10
	3.5	Wielen, aantal voor/achter (x=aandrijfwielen)		mm	2x/ 2	2x/ 2	2x/ 2	2x/ 2
	3.6	Spoorbreedte, voor	b10	mm	975	1010	1010	1010
	3.7	Spoorbreedte, achter	b11	mm	955	980	980	980
	Afmetingen	4.1	Kantelen van mast/vorkbord vooruit/achteruit	α/β	°	6/ 10	6/ 10	6/ 10
4.2		Doorrijhoogte	h1	mm	2090	2065	2065	2065
4.3		Vrije heffing	h2	mm	195	135	135	135
4.4		Hefhoogte	h3	mm	3000	3000	3000	3000
4.5		Hoogte, mast uitgeschoven	h4	mm	4065	4130	4130	4130
4.7		Hoogte van beschermdak (cabine)	h6	mm	2165	2160	2160	2160
4.8		Zithoogte/staande hoogte	h7	mm	1095	1095	1095	1095
4.12		Hoogte trekhaakkoppeling	h10	mm	315	280	280	280
4.19		Totale lengte	l1	mm	3590	3819	3824	3865
4.20		Lengte tot voorkant vorkenbord	l2	mm	2520	2749	2754	2795
4.21		Totale breedte	b1/b2	mm	1154	1230	1230	1250
4.22		Afmetingen vorken	s x e x l	mm	40x122x1070	45x122x1070	50x122x1070	50x122x1070
4.23		A, B Vorkcategorie/ type A, B			2A	3A	3A	3A
4.24		Breedte vorkenbord	b3	mm	1040	1100	1100	1100
4.31		Bodemvrijheid, belast, onder mast	m1	mm	100	120	120	120
4.32		Bodemvrijheid, midden van de wielbasis	m2	mm	150	150	150	150
4.34.1		Gangpadbreedte voor pallets 1000x1200 overdwars	Ast	mm	3965	4179	4184	4225
4.34.2		Gangpadbreedte voor pallets 800x1200 in de lengte	Ast	mm	4165	4379	4384	4425
4.35		Draaicirkel	Wa	mm	2270	2498	2498	2524
Prestatiegegevens		5.1	Rijsnelheid, belast/onbelast		km/h	16/17	16/17	16/17
	5.2	Hefsnelheid, belast/onbelast		m/s	0.38/0.45	0.45/0.55	0.44/0.55	0.43/0.52
	5.3	Zaksnelheid, belast/onbelast		m/s	0.45/0.52	0.5/0.44	0.5/0.44	0.5/0.4
	5.8	Max. hellingvermogen, belast/onbelast		N	17/25	20/25	18/25	16/20
	5.10	Rem		N	Hydraulic	Hydraulic	Hydraulic	Hydraulic
	5.11	Handrem		%	Mechanical	Mechanical	Mechanical	Mechanical
Elektromotor of gegevens	6.1	Vermogen aandrijfmotor S2 60 min			16	16	16	16
	6.2	Vermogen heffingsmotor S3 15%			24	24	24	24
	6.4	Batterijvoltage/nominale capaciteit		kW	80V280AH	80V280AH	80V280AH	80V280AH
	8.1	Type aandrijvingsbesturing		kW	AC	AC	AC	AC
	10.5	Stuurontwerp		V/Ah	Hydraulic	Hydraulic	Hydraulic	Hydraulic
Toevoeg de gegevens	10.7	Geluidsniveau bij het oor van de bestuurder		kg	< 74	< 74	< 74	< 74

Als er verbeteringen zijn in technische parameters of configuraties, wordt er geen verdere kennisgeving gedaan. Het getoonde diagram kan niet-standaard configuraties bevatten.



Optie Mast

EFL252X5

Mast types	Hefhoogte (h3)	Hoogte, Mast			Hoogte, Free lift(h2)	
		doorrijhoogte mast (h1)	Hoogte, uitgeschoven mast (h4)		Geen lastrek	Met lastrek
	mm		mm	mm		
2-Standard Mast	3000	2090	3595	4060	195	195
	3300	2240	3895	4360	195	195
	3500	2340	4095	4560	195	195
	3600	2390	4195	4660	195	195
	4000	2640	4595	5060	195	195
	4500	2890	5095	5560	195	195
2-Free Mast	3000	2035	3765	4100	1345	1010
	3300	2185	4065	4400	1495	1160
	3600	2335	4365	4700	1645	1310
3-Free Mast	4300	2080	5040	5355	1370	1055
	4500	2160	5280	5595	1450	1135
	4800	2265	5580	5895	1555	1240
	5000	2350	5730	6045	1640	1325
	5500	2600	6230	6545	1890	1575
	6000	2850	6730	7045	2140	1825

EFL302X5,352X5,382X5

Mast types	Hefhoogte (h3)	Hoogte, Mast			Hoogte, Free lift(h2)	
		doorrijhoogte mast (h1)	Hoogte, uitgeschoven mast (h4)		Geen lastrek	Met lastrek
	mm		mm	mm		
2-Standard Mast	3000	2065	3665	4130	135	135
	3300	2215	3965	4430	135	135
	3500	2315	4165	4630	135	135
	3600	2365	4265	4730	135	135
	4000	2615	4665	5130	135	135
	4500	2865	5165	5630	135	135
2-Free Mast	3000	2045	3715	4175	1410	950
	3300	2195	4015	4475	1560	1100
	3600	2345	4315	4775	1710	1250
3-Free Mast	4300	2080	5030	5435	1390	985
	4500	2160	5270	5675	1470	1065
	4800	2265	5570	5975	1575	1170
	5000	2350	5720	6125	1660	1255
	5500	2600	6220	6625	1910	1505
	6000	2850	6720	7125	2160	1755

Optie

Optionele items	EFL252X5	EFL302X5	EFL352X5	EFL382X5
Vorkafmetingen	<ul style="list-style-type: none"> ○122*40*920●122*40*1070 ○122*40*1150○122*40*1220 ○122*40*1370○122*40*1500 ○122*40*1600○122*40*1700 ○122*40*1820○122*40*1900 ○122*40*2000○122*40*2200 	<ul style="list-style-type: none"> ●122*45*1070○122*45*1150 ○122*45*1220○122*45*1370 ○122*45*1520○122*45*1600 ○122*45*1700○122*45*1820 ○122*45*2000○122*45*2200 ○122*45*2400 	<ul style="list-style-type: none"> ●122*50*1070○122*50*1150 ○122*50*1220○122*50*1370 ○122*50*1520○122*50*1600 ○122*50*1700○122*50*1820 ○122*50*2000○122*50*2200 ○122*50*2420 	<ul style="list-style-type: none"> ●122*50*1070○122*50*1150 ○122*50*1220○122*50*1370 ○122*50*1520○122*50*1600 ○122*50*1700○122*50*1820 ○122*50*2000○122*50*2200 ○122*50*2420
Materiaal Voorwiel	○Pneumatic○Normal solid○Traceless solid	○Pneumatic○Normal solid○Traceless solid	○Pneumatic○Normal solid○Traceless solid	○Normal solid○Traceless solid
Materiaal achterwiel	○Pneumatic○Normal solid○Traceless solid	○Pneumatic○Normal solid○Traceless solid	○Pneumatic○Normal solid○Traceless solid	○Normal solid○Traceless solid
Batterijcapaciteit	○80V280AH○80V280AH*2	●80V280AH○80V280AH*2	●80V280AH○80V280AH*2	●80V280AH○80V280AH*2
Lader	<ul style="list-style-type: none"> ○80V35A Internal○80V60A Internal ○80V65A○80V100A ○80V150A ○80V200A (only for 280AH*2 battery) 	<ul style="list-style-type: none"> ○80V35A Internal○80V60A Internal ○80V65A○80V100A ○80V150A ○80V200A (only for 280AH*2 battery) 	<ul style="list-style-type: none"> ○80V35A Internal○80V60A Internal ○80V65A○80V100A ○80V150A ○80V200A (only for 280AH*2 battery) 	<ul style="list-style-type: none"> ○80V35A Internal○80V60A Internal ○80V65A○80V100A ○80V150A ○80V200A (only for 280AH*2 battery)
Batterij indicator	<ul style="list-style-type: none"> ●With hourmeter (Bluetooth) without ESP ○With hourmeter (Bluetooth) with ESP 	<ul style="list-style-type: none"> ●With hourmeter (Bluetooth) without ESP ○With hourmeter (Bluetooth) with ESP 	<ul style="list-style-type: none"> ●With hourmeter (Bluetooth) without ESP ○With hourmeter (Bluetooth) with ESP 	<ul style="list-style-type: none"> ●With hourmeter (Bluetooth) without ESP ○With hourmeter (Bluetooth) with ESP
Type zetel	<ul style="list-style-type: none"> ○Comfortable + safety belt switch ○Seat with armrest with safety belt switch 	<ul style="list-style-type: none"> ○Comfortable + safety belt switch ○Seat with armrest with safety belt switch 	<ul style="list-style-type: none"> ○Comfortable + safety belt switch ○Seat with armrest with safety belt switch 	<ul style="list-style-type: none"> ○Comfortable + safety belt switch ○Seat with armrest with safety belt switch
Voorzetapparaat	<ul style="list-style-type: none"> ○Built-in sideshifter ○External shifter ○Fork positioner with sideshift ○Clamp 	<ul style="list-style-type: none"> ○Built-in sideshifter ○External shifter ○Fork positioner with sideshift ○Clamp 	<ul style="list-style-type: none"> ○Built-in sideshifter ○External shifter ○Fork positioner with sideshift ○Clamp 	<ul style="list-style-type: none"> ○Built-in sideshifter ○External shifter ○Fork positioner with sideshift ○Clamp
Klemvergrendeling	●No○Yes and not customized	●No○Yes and not customized	●No○Yes and not customized	●No○Yes and not customized
Trekpen	●Yes and not customized	●Yes and not customized	●Yes and not customized	●Yes and not customized
Anti-statische ketting	●Yes and not customized	●Yes and not customized	●Yes and not customized	●Yes and not customized
Lamp vooraan	●LED	●LED	●LED	●LED
Lamp achteraan	●No○LED	●No○LED	●No○LED	●No○LED
Waarschuwinglamp	●Yes and not customized	●Yes and not customized	●Yes and not customized	●Yes and not customized
Lamp richtingaanwijzer	●LED	●LED	●LED	●LED
Blauw licht	●No○Rear○Front and rear	●No○Rear○Front and rear	●No○Rear○Front and rear	●No○Rear○Front and rear
Omgeving waarschuwinglamp	●No○Both sides○Both side and rear	●No○Both sides○Both side and rear	●No○Both sides○Both side and rear	●No○Both sides○Both side and rear
Achteruitkijkspiegel	<ul style="list-style-type: none"> ●One on the front ○Two on sides 	<ul style="list-style-type: none"> ●One on the front ○Two on sides 	<ul style="list-style-type: none"> ●One on the front ○Two on sides 	<ul style="list-style-type: none"> ●One on the front ○Two on sides
Zoerner	●Yes and not customized	●Yes and not customized	●Yes and not customized	●Yes and not customized
OPS systeem	●Yes and not customized	●Yes and not customized	●Yes and not customized	●Yes and not customized
USB-aansluiting	●Yes and not customized	●Yes and not customized	●Yes and not customized	●Yes and not customized
Telematica	●Yes and not customized○No	●Yes and not customized○No	●Yes and not customized○No	●Yes and not customized○No
Draaisnelheidsregeling	●No○Yes and not customized	●No	●No	●No
Verwarmingssysteem tijdens het opladen van l	●No○Yes and not customized	●No○Yes and not customized	●No○Yes and not customized	●No○Yes and not customized
Identificatieapparaat voor operator	<ul style="list-style-type: none"> ●No ○Card reader ○Fingerprint lock ○Card reader with keypad 	<ul style="list-style-type: none"> ●No ○Card reader ○Fingerprint lock ○Card reader with keypad 	<ul style="list-style-type: none"> ●No ○Card reader ○Fingerprint lock ○Card reader with keypad 	<ul style="list-style-type: none"> ●No ○Card reader ○Fingerprint lock ○Card reader with keypad
Elektronische heflijmiet	●No○Yes and not customized	●No○Yes and not customized	●No○Yes and not customized	●No○Yes and not customized
Hydraulische bediening	●Mechanical lever○Joystick○Fingertip	●Mechanical lever	●Mechanical lever	●Mechanical lever
Toeter armsteun achter	●Yes and not customized	●Yes and not customized	●Yes and not customized	●Yes and not customized
Cabine	<ul style="list-style-type: none"> ●No ○Basic half cabin ○Upgrade half cabin ○Full cabin 	<ul style="list-style-type: none"> ●No ○Basic half cabin ○Upgrade half cabin ○Full cabin 	<ul style="list-style-type: none"> ●No ○Basic half cabin ○Upgrade half cabin ○Full cabin 	<ul style="list-style-type: none"> ●No ○Basic half cabin ○Upgrade half cabin ○Full cabin
Bovenhoofdse beschermkap	●With stalinite○No	●With stalinite○No	●With stalinite○No	●With stalinite○No

Note: ●Standaard ○ Optioneel - Niet van toepassing