

# EFL252X5,302X5,352X5,382X5

## Carrello elevatore a contropeso elettrico 2500-3800kg



Let's grow together



- Design modulare della batteria per una regolazione flessibile della capacità
- Un modulo batteria standard consente l'uso individuale e la combinazione in coppia
- Tecnologia al litio con ricarica di opportunità e zero manutenzione
- Elevata velocità di traslazione e sollevamento e forte pendenza superabile per la massima efficienza
- Altezza libera dal suolo di 150 mm e pneumatici grandi per lavorare su tutte le superfici
- Componenti chiave migliorati: montante, luci, sedile, display e comandi



Costruttore			EP	EP	EP	EP
Modello			EFL252X5	EFL-302X5	EFL-352X5	EFL-382X5
Alimentazione			Electric	Electric	Electric	Electric
Portata nominale	Q	kg	2500	3000	3500	3800
Baricentro	c	mm	500	500	500	500
Peso		kg	3835	4820	5020	5350
Altezza, montante chiuso	h1	mm	2090	2070	2070	2160
Sollevamento forche	h3	mm	3000	3000	3000	3000
Altezza del montante sollevato al massimo	h4	mm	4065	4130	4130	4095
Lunghezza forche escluse	l2	mm	2520	2706	2740	2775
Larghezza totale	b1/b2	mm	1154	1230	1230	1250
Dimensioni forche	s×e×l	mm	40×122×1070	45×122×1070	50×122×1070	50×122×1070
Raggio di sterzata, bracci di supporto sollevati	Wa	mm	2270	2458	2484	2516
Velocità di trazione, con/senza carico		km/h	16/17	16/17	16/17	15/16
Velocità di sollevamento, con/senza carico		m/s	0.38/0.45	0.45/0.55	0.44/0.55	0.43/0.52
Velocità di discesa, con/senza carico		m/s	0.45/0.52	0.5/0.44	0.5/0.44	0.5/0.4
Massima pendenza superabile com/senza carico		%	17/25	20/25	18/25	16/20
Potenza motore di trazione S2 60 min		kW	16	16	16	16
Tensione batteria/capacità nominale		V/Ah	80V280AH	80V280AH	80V280AH	80V280AH

## Design modulare della batteria al litio per la massima flessibilità

La serie X5 presenta un design modulare della batteria al litio e offre un modulo standard di batteria al litio da 280Ah. Il carrello può accogliere fino a due moduli batteria e, attraverso la combinazione a coppie, è possibile ottenere una maggiore capacità della batteria fino a 560Ah. Questo permette di regolare flessibilmente le capacità della batteria per soddisfare diverse esigenze applicative, da compiti leggeri a pesanti.



### ■ Ottimizza la gestione delle scorte

Il design modulare della batteria consente di offrire capacità di batteria medie e alte in un solo carrello per adattarsi a varie esigenze di resistenza. Questo aiuta i rivenditori a ridurre i beni fissi, gestire efficacemente le scorte e rispondere rapidamente alle diverse esigenze degli utenti.



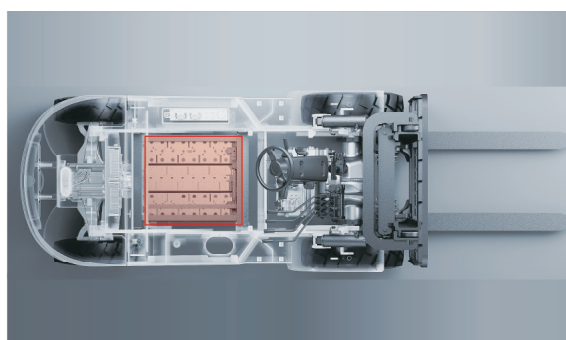
### ■ Maggiore resistenza durante la stagione di picco

Le esigenze degli utenti in termini di utilizzo quotidiano del carrello possono cambiare nel corso degli anni o possono esserci picchi durante la raccolta o in una stagione specifica. Il sistema modulare della batteria facilita l'installazione di una batteria aggiuntiva, offrendo ulteriori opportunità di vendita o noleggio a breve termine.



### ■ Garantire un funzionamento ininterrotto

Due batterie significano doppia garanzia. Quando una batteria è scarica, un'altra può alimentare senza interruzioni il carrello X5, minimizzando i rischi di inattività associati alla batteria e garantendo un'operatività continua e fluida.

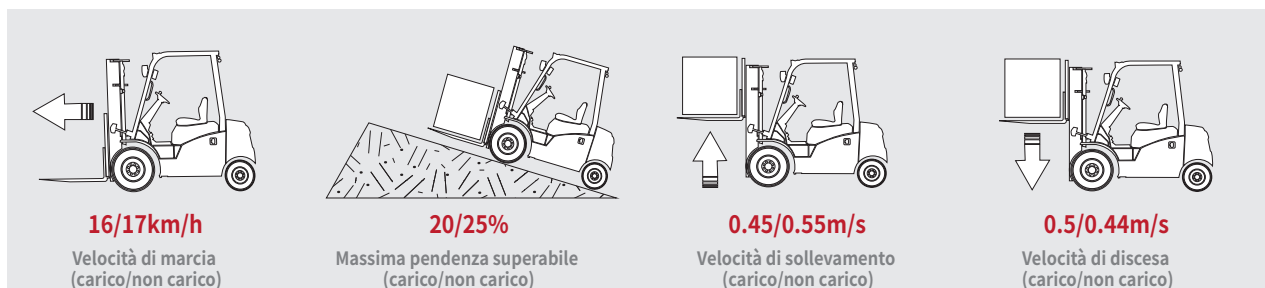




## ▣ CARATTERISTICHE

### ■ Prestazioni elevate per un aumento della produttività

prestazioni elevate paragonabili alla EFL303S per migliorare l'efficienza della movimentazione delle merci.



### ■ Tecnologia al Litio con ricarica opportunistica

La serie X5 offre una maggiore altezza da terra di 150 mm e grandi pneumatici, proteggendo il carrello dal rimanere bloccato su rampe, buche e fango. È un vero e proprio cavallo di battaglia per la movimentazione dei carichi su tutti i terreni.



### ■ Maggiore altezza da terra per sfide su tutti i terreni

La serie X5 offre una maggiore altezza da terra di 150 mm e grandi pneumatici, proteggendo il carrello dal rimanere bloccato su rampe, buche e fango. È un vero e proprio cavallo di battaglia per la movimentazione dei carichi su tutti i terreni.



### ■ Design ergonomico per un'operazione facile e confortevole

La serie X5 è dotata di un sistema di sollevamento proporzionale di serie, che fornisce un controllo preciso e fluido. Inoltre, il pedale del freno allargato offre un'esperienza operativa più confortevole, e il grande display LED offre una visuale più chiara delle informazioni sullo stato del carrello per un'operatività facile.

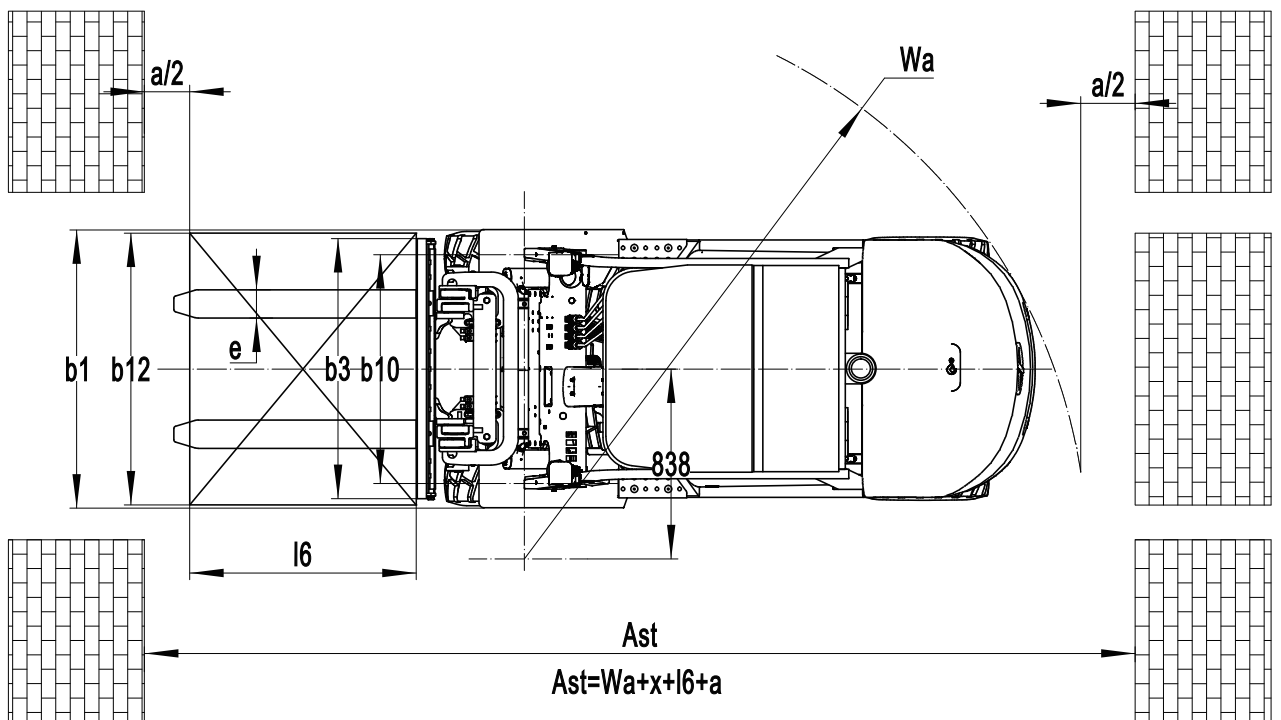
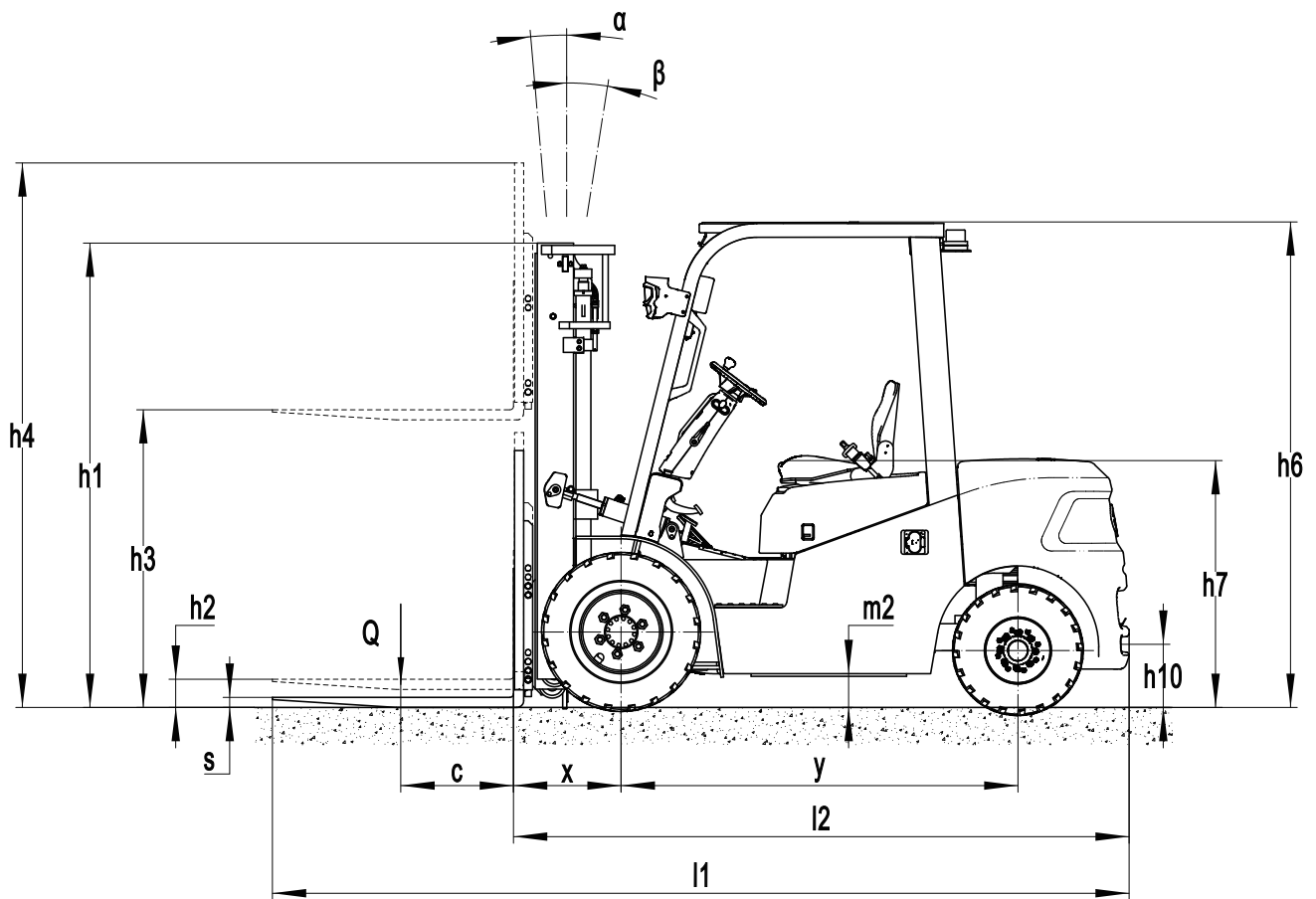


# Carrello elevatore a contropeso elettrico 2500-3800kg

## EFL252X5,302X5,352X5,382X5

Caratteristiche	1.1	Costruttore			EP	EP	EP	EP
	1.2	Modello			EFL252X5	EFL302X5	EFL352X5	EFL382X5
	1.3	Alimentazione			Electric	Electric	Electric	Electric
	1.4	Guida			Seated	Seated	Seated	Seated
	1.5	Portata nominale	Q	kg	2500	3000	3500	3800
	1.6	Baricentro	c	mm	500	500	500	500
	1.8	Distanza schiena forche/asse ant. (forca sollevata/abbassata)	x	mm	495	481	486	501
	1.9	Interasse ruote	y	mm	1685	1760	1760	1760
	2.1	Peso		kg	3835	4820	5020	5350
Peso	2.2	Reazione sugli assali a carico ant./post.		kg	5679/656	6510/1310	7290/1230	7910/1240
	2.3	Reazione sugli assali a vuoto ant./post.		kg	1711/2124	1835/2985	1810/3210	1950/3400
	3.1	Ruota trazione/pivotante/rulli forche			Pneumatic	Pneumatic	Pneumatic	Solid rubber
Pneumatici/Rullo	3.2	Dimensione ruota, anteriore			7.00-12-12PR	28X9-15-14PR	28X9-15-14PR	250-15
	3.3	Dimensione ruota, posteriore			18X7-8-14PR	6.50-10-10PR	6.50-10-10PR	6.50-10
	3.5	Ruote, numero anteriore/posteriore (x=ruote comandate)		mm	2x/ 2	2x/ 2	2x/ 2	2x/ 2
	3.6	Carreggiata anteriore	b10	mm	975	1010	1010	1010
	3.7	Carreggiata posteriore	b11	mm	955	980	980	980
	Dimensioni	4.1	Brandeggio, avanti/dietro	$\alpha/\beta$	°	6/ 10	6/ 10	6/ 10
4.2		Altezza, montante chiuso	h1	mm	2090	2065	2065	2065
4.3		Alzata libera	h2	mm	195	135	135	135
4.4		Sollevamento forche	h3	mm	3000	3000	3000	3000
4.5		Altezza del montante sollevato al massimo	h4	mm	4065	4130	4130	4130
4.7		Altezza del tetto di protezione	h6	mm	2165	2160	2160	2160
4.8		Altezza sedile conducente	h7	mm	1095	1095	1095	1095
4.12		Altezza gancio di traino	h10	mm	315	280	280	280
4.19		Lunghezza totale	l1	mm	3590	3819	3824	3865
4.20		Lunghezza forche escluse	l2	mm	2520	2749	2754	2795
4.21		Larghezza totale	b1/b2	mm	1154	1230	1230	1250
4.22		Dimensioni forche	s x e x l	mm	40x122x1070	45x122x1070	50x122x1070	50x122x1070
4.23		Piastra portaforche, classe/tipo A,B			2A	3A	3A	3A
4.24		Larghezza piastra portaforche	b3	mm	1040	1100	1100	1100
4.31		Altezza da terra, a carico, sotto il montante	m1	mm	100	120	120	120
4.32		Altezza da terra al centro interasse	m2	mm	150	150	150	150
4.34.1		Corridoio di stivaggio per pallet 1000x1200 trasversale	Ast	mm	3965	4179	4184	4225
4.34.2		Corridoio di stivaggio per pallet 800X1200 nel senso della lunghezza	Ast	mm	4165	4379	4384	4425
4.35		Raggio di sterzata, bracci di supporto sollevati	Wa	mm	2270	2498	2498	2524
Prestazioni		5.1	Velocità di trazione, con/senza carico		km/h	16/17	16/17	16/17
	5.2	Velocità di sollevamento, con/senza carico		m/s	0.38/0.45	0.45/0.55	0.44/0.55	0.43/0.52
	5.3	Velocità di discesa, con/senza carico		m/s	0.45/0.52	0.50.44	0.50.44	0.50/0.4
	5.8	Massima pendenza superabile con/senza carico		N	17/25	20/25	18/25	16/20
	5.10	Freno di servizio		N	Hydraulic	Hydraulic	Hydraulic	Hydraulic
	5.11	Freno di parcheggio		%	Mechanical	Mechanical	Mechanical	Mechanical
Motore elettrico	6.1	Potenza motore di trazione S2 60 min			16	16	16	16
	6.2	Potenza del motore di sollevamento a S3 15%			24	24	24	24
	6.4	Tensione batteria/capacità nominale		kW	80V280AH	80V280AH	80V280AH	80V280AH
Altro	8.1	Controllo trazione		kW	AC	AC	AC	AC
	10.5	Progettazione dello sterzo		V/Ah	Hydraulic	Hydraulic	Hydraulic	Hydraulic
	10.7	Livello di pressione sonora all'orecchio del conducente		kg	< 74	< 74	< 74	< 74

In caso di miglioramenti dei parametri tecnici o delle configurazioni, non verrà dato alcun preavviso.  
Il diagramma illustrato può contenere configurazioni non standard.



# Opzione Albero

## EFL252X5

Tipi di montante	Altezza di sollevamento ( h3 )	Altezza, Montante			Altezza, Alzata libera(h2)	
		Altezza, montante ripiegato (h1)	Altezza, montante esteso(h4)		senza griglia reggicarico	con griglia reggicarico
			senza griglia reggicarico	con griglia reggicarico		
	mm	mm	mm	mm	mm	mm
Montante duplex	3000	2090	3595	4060	195	195
	3300	2240	3895	4360	195	195
	3500	2340	4095	4560	195	195
	3600	2390	4195	4660	195	195
	4000	2640	4595	5060	195	195
	4500	2890	5095	5560	195	195
Monntante duplex alzata libera	3000	2035	3765	4100	1345	1010
	3300	2185	4065	4400	1495	1160
	3600	2335	4365	4700	1645	1310
Monntante triplo alzata libera	4300	2080	5040	5355	1370	1055
	4500	2160	5280	5595	1450	1135
	4800	2265	5580	5895	1555	1240
	5000	2350	5730	6045	1640	1325
	5500	2600	6230	6545	1890	1575
	6000	2850	6730	7045	2140	1825

## EFL302X5,352X5,382X5

Tipi di montante	Altezza di sollevamento ( h3 )	Altezza, Montante			Altezza, Alzata libera(h2)	
		Altezza, montante ripiegato (h1)	Altezza, montante esteso(h4)		senza griglia reggicarico	con griglia reggicarico
			senza griglia reggicarico	con griglia reggicarico		
	mm	mm	mm	mm	mm	mm
Montante duplex	3000	2065	3665	4130	135	135
	3300	2215	3965	4430	135	135
	3500	2315	4165	4630	135	135
	3600	2365	4265	4730	135	135
	4000	2615	4665	5130	135	135
	4500	2865	5165	5630	135	135
Monntante duplex alzata libera	3000	2045	3715	4175	1410	950
	3300	2195	4015	4475	1560	1100
	3600	2345	4315	4775	1710	1250
Monntante triplo alzata libera	4300	2080	5030	5435	1390	985
	4500	2160	5270	5675	1470	1065
	4800	2265	5570	5975	1575	1170
	5000	2350	5720	6125	1660	1255
	5500	2600	6220	6625	1910	1505
	6000	2850	6720	7125	2160	1755

# Opzione:

Elementi opzionali	EFL252X5	EFL302X5	EFL352X5	EFL382X5
Dimensione forche	<ul style="list-style-type: none"> <li>◦122*40*920●122*40*1070</li> <li>◦122*40*1150◦122*40*1220</li> <li>◦122*40*1370◦122*40*1500</li> <li>◦122*40*1600◦122*40*1700</li> <li>◦122*40*1820◦122*40*1900</li> <li>◦122*40*2000◦122*40*2200</li> </ul>	<ul style="list-style-type: none"> <li>●122*45*1070◦122*45*1150</li> <li>◦122*45*1220◦122*45*1370</li> <li>◦122*45*1520◦122*45*1600</li> <li>◦122*45*1700◦122*45*1820</li> <li>◦122*45*2000◦122*45*2200</li> <li>◦122*45*2400</li> </ul>	<ul style="list-style-type: none"> <li>●122*50*1070◦122*50*1150</li> <li>◦122*50*1220◦122*50*1370</li> <li>◦122*50*1520◦122*50*1600</li> <li>◦122*50*1700◦122*50*1820</li> <li>◦122*50*2000◦122*50*2200</li> <li>◦122*50*2420</li> </ul>	<ul style="list-style-type: none"> <li>●122*50*1070◦122*50*1150</li> <li>◦122*50*1220◦122*50*1370</li> <li>◦122*50*1520◦122*50*1600</li> <li>◦122*50*1700◦122*50*1820</li> <li>◦122*50*2000◦122*50*2200</li> <li>◦122*50*2420</li> </ul>
Materiale ruota anteriore	◦Pneumatic◦Normal solid◦Traceless solid	◦Pneumatic◦Normal solid◦Traceless solid	◦Pneumatic◦Normal solid◦Traceless solid	◦Normal solid◦Traceless solid
Materiale ruota posteriore	◦Pneumatic◦Normal solid◦Traceless solid	◦Pneumatic◦Normal solid◦Traceless solid	◦Pneumatic◦Normal solid◦Traceless solid	◦Normal solid◦Traceless solid
Capacità della batteria	◦80V280AH◦80V280AH*2	●80V280AH◦80V280AH*2	●80V280AH◦80V280AH*2	●80V280AH◦80V280AH*2
Caricabatterie	◦80V35A Internal◦80V60A Internal ◦80V65A◦80V100A ◦80V150A ◦80V200A (only for 280AH*2 battery)	◦80V35A Internal◦80V60A Internal ◦80V65A◦80V100A ◦80V150A ◦80V200A (only for 280AH*2 battery)	◦80V35A Internal◦80V60A Internal ◦80V65A◦80V100A ◦80V150A ◦80V200A (only for 280AH*2 battery)	◦80V35A Internal◦80V60A Internal ◦80V65A◦80V100A ◦80V150A ◦80V200A (only for 280AH*2 battery)
Indicatore della batteria	●With hourmeter (Bluetooth) without ESP ◦With hourmeter (Bluetooth) with ESP	●With hourmeter (Bluetooth) without ESP ◦With hourmeter (Bluetooth) with ESP	●With hourmeter (Bluetooth) without ESP ◦With hourmeter (Bluetooth) with ESP	●With hourmeter (Bluetooth) without ESP ◦With hourmeter (Bluetooth) with ESP
Tipo di sedile	◦Comfortable + safety belt switch ◦Seat with armrest with safety belt switch	◦Comfortable + safety belt switch ◦Seat with armrest with safety belt switch	◦Comfortable + safety belt switch ◦Seat with armrest with safety belt switch	◦Comfortable + safety belt switch ◦Seat with armrest with safety belt switch
Accessori	◦Built-in sideshifter ◦External shifter ◦Fork positioner with sideshift ◦Clamp	◦Built-in sideshifter ◦External shifter ◦Fork positioner with sideshift ◦Clamp	◦Built-in sideshifter ◦External shifter ◦Fork positioner with sideshift ◦Clamp	◦Built-in sideshifter ◦External shifter ◦Fork positioner with sideshift ◦Clamp
Interblocco della pinza	●No◦Yes and not customized	●No◦Yes and not customized	●No◦Yes and not customized	●No◦Yes and not customized
Perno di trazione	●Yes and not customized	●Yes and not customized	●Yes and not customized	●Yes and not customized
Catena antistatica	●Yes and not customized	●Yes and not customized	●Yes and not customized	●Yes and not customized
Fanale frontale	●LED	●LED	●LED	●LED
Fanale posteriore	●No◦LED	●No◦LED	●No◦LED	●No◦LED
Luce di avvertimento	●Yes and not customized	●Yes and not customized	●Yes and not customized	●Yes and not customized
Indicatori di direzione	●LED	●LED	●LED	●LED
Luce blu	●No◦Rear◦Front and rear	●No◦Rear◦Front and rear	●No◦Rear◦Front and rear	●No◦Rear◦Front and rear
Lampada delimitazione area	●No◦Both sides◦Both side and rear	●No◦Both sides◦Both side and rear	●No◦Both sides◦Both side and rear	●No◦Both sides◦Both side and rear
Specchietto retrovisore	●One on the front ◦Two on sides	●One on the front ◦Two on sides	●One on the front ◦Two on sides	●One on the front ◦Two on sides
Buzzer	●Yes and not customized	●Yes and not customized	●Yes and not customized	●Yes and not customized
OPS system	●Yes and not customized	●Yes and not customized	●Yes and not customized	●Yes and not customized
Interfaccia USB	●Yes and not customized	●Yes and not customized	●Yes and not customized	●Yes and not customized
Telematica	●Yes and not customized◦No	●Yes and not customized◦No	●Yes and not customized◦No	●Yes and not customized◦No
Controllo della velocità di rotazione	●No◦Yes and not customized	●No	●No	●No
Sistema di riscaldamento durante la carica della batteria al litio	●No◦Yes and not customized	●No◦Yes and not customized	●No◦Yes and not customized	●No◦Yes and not customized
Dispositivo di identificazione dell'operatore	●No ◦Card reader ◦Fingerprint lock ◦Card reader with keypad	●No ◦Card reader ◦Fingerprint lock ◦Card reader with keypad	●No ◦Card reader ◦Fingerprint lock ◦Card reader with keypad	●No ◦Card reader ◦Fingerprint lock ◦Card reader with keypad
Limite elettronico di sollevamento	●No◦Yes and not customized	●No◦Yes and not customized	●No◦Yes and not customized	●No◦Yes and not customized
Controllo idraulico	●Mechanical lever◦Joystick◦Fingertip	●Mechanical lever	●Mechanical lever	●Mechanical lever
Clacson del bracciolo posteriore	●Yes and not customized	●Yes and not customized	●Yes and not customized	●Yes and not customized
Cabina	●No ◦Basic half cabin ◦Upgrade half cabin ◦Full cabin	●No ◦Basic half cabin ◦Upgrade half cabin ◦Full cabin	●No ◦Basic half cabin ◦Upgrade half cabin ◦Full cabin	●No ◦Basic half cabin ◦Upgrade half cabin ◦Full cabin
Tettuccio di protezione	●With stalinite◦No	●With stalinite◦No	●With stalinite◦No	●With stalinite◦No

Nota: ●Standard ◦ Opzionale - Non conformità