

EFL252X5/302X5/352X5/382X5

Carretilla elevadora de contrapeso eléctrica 2500-3800kg



- **Diseño modular de la batería para un ajuste flexible de la capacidad**
- **Un módulo de batería estándar permite el uso individual y la combinación por pares**
- **Tecnología de litio con carga de oportunidad y cero mantenimiento**
- **Alta velocidad de desplazamiento y elevación y fuerte capacidad de ascenso para máxima eficiencia**
- **150 mm de distancia al suelo y neumáticos grandes para trabajar en todas las superficies**
- **Componentes clave mejorados: mástil, luces, asiento, pantalla y controles**

Fabricante			EP	EP	EP	EP
Designación del modelo			EFL252X5	EFL302X5	EFL352X5	EFL382X5
Unidad de potencia			Eléctrico	Eléctrico	Eléctrico	Eléctrico
Capacidad nominal	Q	kg	2500	3000	3500	3800
Distancia al centro de gravedad de la carga	c	mm	500	500	500	500
Peso de servicio		kg	3835	4820	5020	5350
Altura del mástil replegado	h1	mm	2090	2065	2065	2065
Altura de elevación	h3	mm	3000	3000	3000	3000
Altura, mástil extendido	h4	mm	4065	4130	4130	4130
Longitud hasta dorsal de horquillas	l2	mm	2520	2749	2754	2795
Ancho total	b1/b2	mm	1154	1230	1230	1250
Dimensiones de la horquilla		s×e×l	40×122×1070	45×122×1070	50×122×1070	50×122×1070
Radio de giro		Wa	2270	2498	2498	2524
Velocidad de marcha con/sin carga		km/h	16/17	16/17	16/17	15/16
Velocidad de elevación con/sin carga		m/s	0.38/0.45	0.45/0.55	0.44/0.55	0.43/0.52
Velocidad de descenso con/sin carga		m/s	0.45/0.52	0.5/0.44	0.5/0.44	0.5/0.4
Capacidad de rampa máx. con/sin carga		%	17/25	20/25	18/25	16/20
Motor de tracción, potencia S2 60 min		kW	16	16	16	16
Tensión de batería/capacidad nominal		V/Ah	80V/280AH	80V/280AH	80V/280AH	80V/280AH

Diseño modular de la batería de iones de litio para una máxima flexibilidad

La serie de montacargas eléctricos X5 cuenta con un diseño modular de batería de iones de litio y ofrece un módulo de batería de litio estándar de 280Ah. El montacargas puede acomodar hasta dos módulos de batería y, mediante la combinación en pares, se puede obtener una capacidad de batería adicional de 560Ah. Esto permite ajustar de manera flexible las capacidades de las baterías para satisfacer diferentes requisitos de aplicación, desde trabajos ligeros hasta trabajos pesados.



■ Optimizar la gestión de existencias

El diseño modular de las baterías permite ofrecer baterías de capacidad media a alta en una sola carretilla para satisfacer las distintas demandas de resistencia. Esto ayuda a los distribuidores a reducir los activos fijos, gestionar eficazmente las existencias y responder rápidamente a las necesidades de los distintos usuarios.



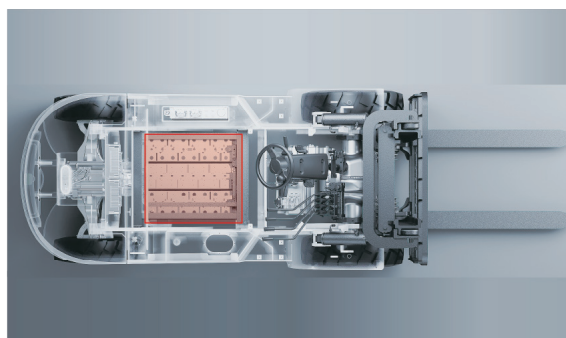
■ Mayor resistencia en temporada alta

Las necesidades del usuario en cuanto al uso diario de la carretilla pueden cambiar a lo largo de los años o puede haber un pico durante una temporada específica. El sistema de baterías modulares facilita el reequipamiento de una batería adicional, lo que ofrece oportunidades adicionales de venta o alquiler a corto plazo.



■ Garantizar un funcionamiento ininterrumpido

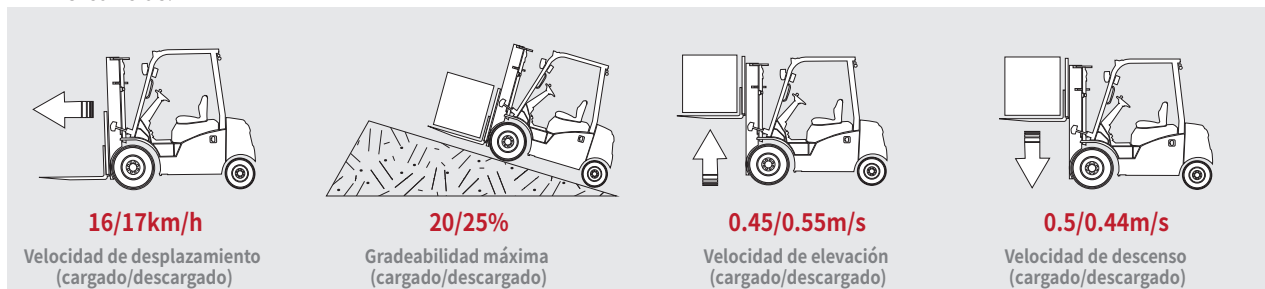
Doble batería significa doble garantía. Cuando una batería se avería, otra puede alimentar sin problemas la carretilla X5, minimizando los riesgos de inactividad asociados a la batería y garantizando un funcionamiento continuo y fluido.



■ CARACTERÍSTICAS

■ Alto rendimiento para aumentar la productividad

La serie X5 demuestra un alto rendimiento comparable al EFL303S para mejorar la eficiencia de la rotación de mercancías.



■ Tecnología de litio con carga por oportunidad

Como carretilla elevadora eléctrica, la serie X5 presenta las ventajas de la tecnología de litio y cumple los requisitos del desarrollo sostenible. Admite carga de oportunidad y mantenimiento cero para minimizar el tiempo de inactividad.



■ Mayor distancia al suelo para todo tipo de terrenos

La serie X5 ofrece una mayor distancia al suelo de 150 mm y neumáticos de gran tamaño, que protegen a la carretilla de atascos en rampas, baches y barro. Es un caballo de batalla para manejar cargas en todos los terrenos.



■ Diseño ergonómico para un manejo fácil y cómodo

La serie X5 incorpora de serie el sistema de elevación proporcional, que proporciona un control preciso y suave. Además, el pedal de freno ensanchado ofrece una experiencia de manejo más cómoda, y la gran pantalla LED proporciona una visión más clara de la información del estado de la carretilla para facilitar su manejo.

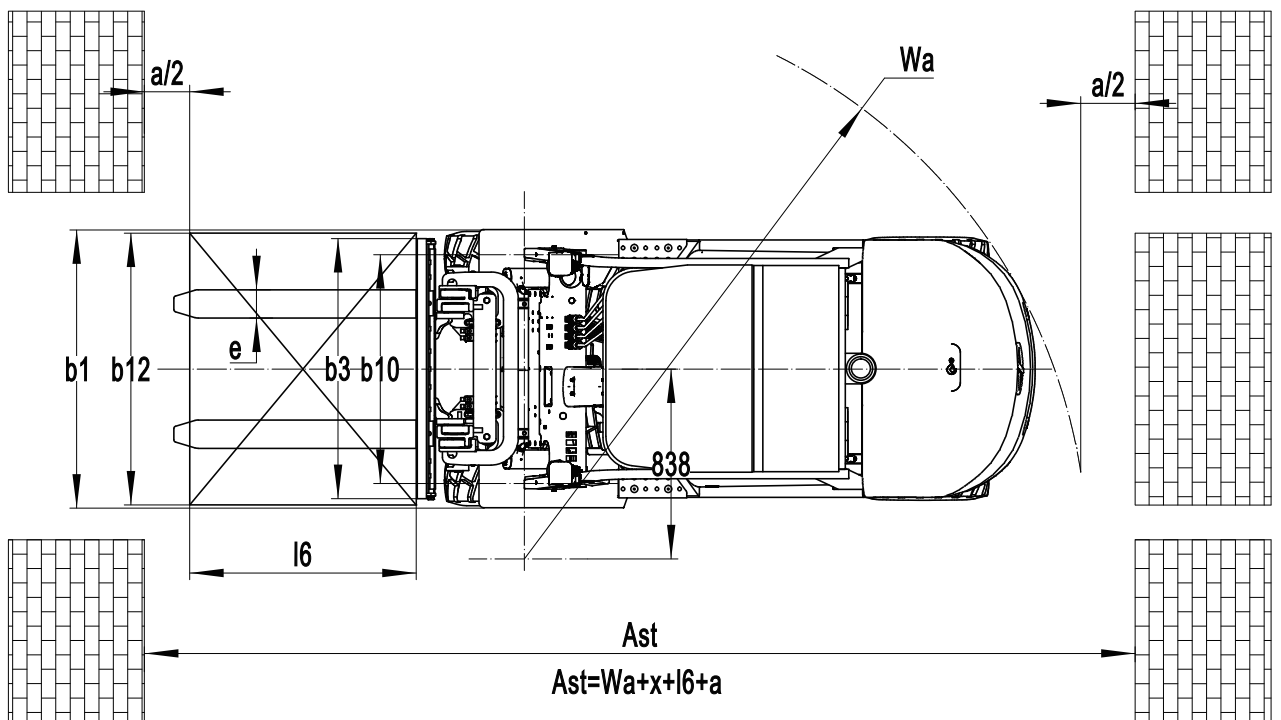
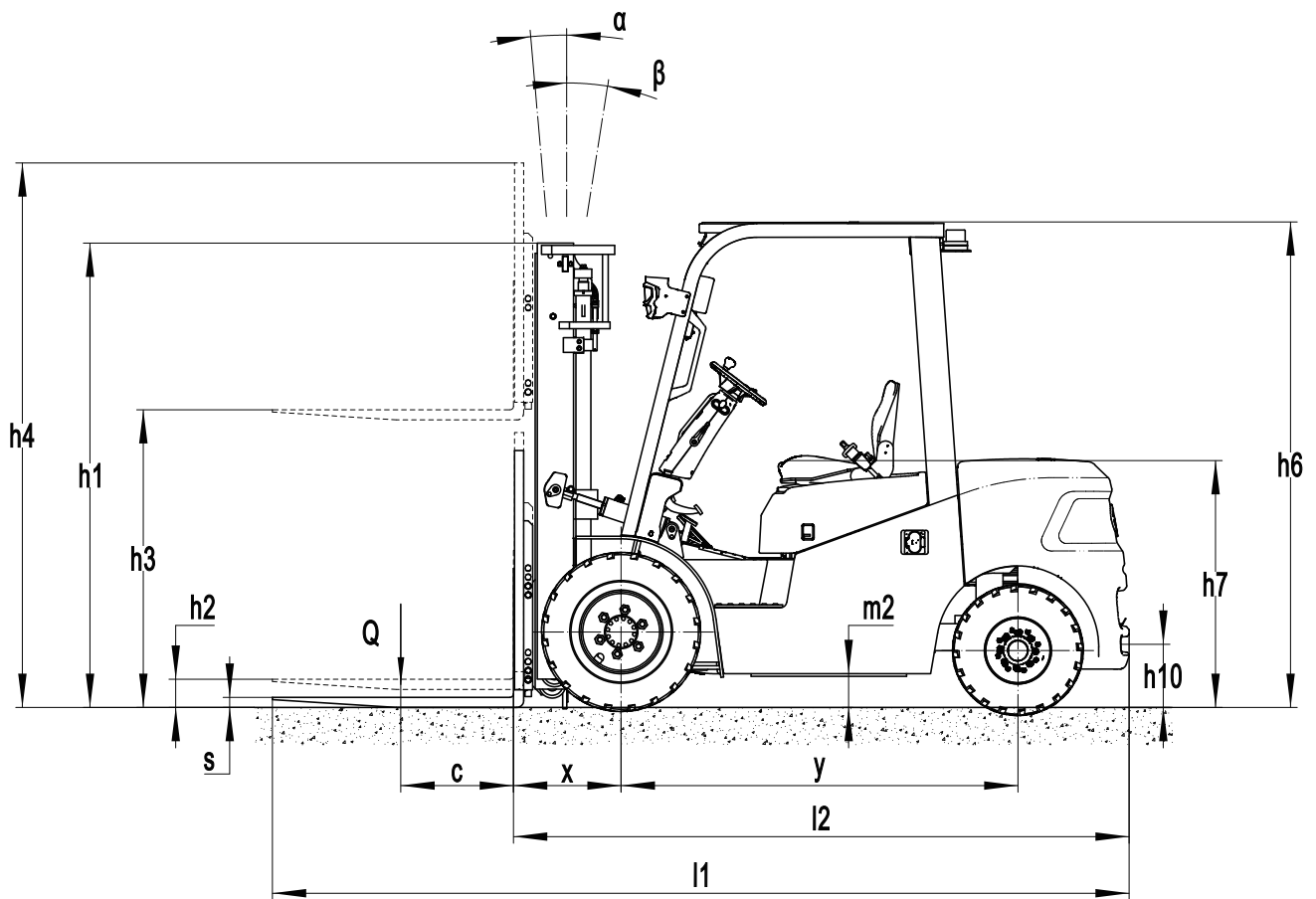


Carretilla elevadora de contrapeso eléctrica 2500-3800kg

EFL252X5/302X5/352X5/382X5

				EP	EP	EP	EP	
Marca distintiva	1.1	Fabricante		EP	EP	EP	EP	
	1.2	Designación del modelo		EFL252X5	EFL302X5	EFL352X5	EFL382X5	
	1.3	Unidad de potencia		Eléctrico	Eléctrico	Eléctrico	Eléctrico	
	1.4	Manipulación		Asiento	Asiento	Asiento	Asiento	
	1.5	Capacidad nominal	Q	kg	2500	3000	3500	3800
	1.6	Distancia al centro de gravedad de la carga	c	mm	500	500	500	500
	1.8	Distancia de carga, centro del eje motriz a la horquilla	x	mm	495	481	486	501
	1.9	Distancia entre ejes	y	mm	1685	1760	1760	1760
	Peso do servicio	2.1	Peso de servicio		kg	3835	4820	5020
2.2		Peso por eje con carga delante/detrás		kg	5679/656	6510/1310	7290/1230	7910/1240
2.3		Peso por eje sin carga delante/detrás		kg	1711/2124	1835/2985	1810/3210	1950/3400
Neumáticos/Chasis	3.1	Tipo de ruedas		Neumático	Neumático	Neumático	Goma maciza	
	3.2	Dimensiones de ruedas, delante		7.00-12-12PR	28X9-15-14PR	28X9-15-14PR	250-15	
	3.3	Dimensiones de ruedas, detrás		18X7-8-14PR	6.50-10-10PR	6.50-10-10PR	6.50-10	
	3.5	Ruedas, número delante/detrás (x =con tracción)		mm	2x/ 2	2x/ 2	2x/ 2	2x/ 2
	3.6	Ancho de vía, delante	b10	mm	975	1010	1010	1010
	3.7	Ancho de vía, detrás	b11	mm	955	980	980	980
	3.7	Inclinación de mástil / carro portahorquillas adelante / atrás	α/β	°	6/ 10	6/ 10	6/ 10	6/ 10
Dimensiones	4.2	Altura del mástil plegado	h1	mm	2090	2065	2065	2065
	4.3	Elevación libre	h2	mm	195	135	135	135
	4.4	Altura de elevación	h3	mm	3000	3000	3000	3000
	4.5	Altura, mástil extendido	h4	mm	4065	4130	4130	4130
	4.7	Altura del tejadillo protector (cabina)	h6	mm	2165	2160	2160	2160
	4.8	Altura de asiento / plataforma	h7	mm	1095	1095	1095	1095
	4.12	Altura de enganche	h10	mm	315	280	280	280
	4.19	Longitud total	l1	mm	3590	3819	3824	3865
	4.20	Longitud hasta dorsal de horquillas	l2	mm	2520	2749	2754	2795
	4.21	Ancho total	b1/b2	mm	1154	1230	1230	1250
	4.22	Dimensiones de horquillas	s×e×l	mm	40×122×1070	45×122×1070	50×122×1070	50×122×1070
	4.23	A, B Portahorquillas clase / tipo A, B			2A	3A	3A	3A
	4.24	Ancho de carro portahorquillas	b3	mm	1040	1100	1100	1100
	4.31	Margen con el suelo con carga, bajo mástil	m1	mm	100	120	120	120
	4.32	Margen con el suelo, centro distancia entre ejes	m2	mm	150	150	150	150
	4.34.1	Ancho de pasillo para paletas 1000x1200 transversales	Ast	mm	3965	4179	4184	4225
	4.34.2	Ancho de pasillo para paletas 800x1200 longitudinales	Ast	mm	4165	4379	4384	4425
	4.35	Radio de giro	Wa	mm	2270	2498	2498	2524
	Datos de rendimiento	5.1	Velocidad de marcha con/sin carga		km/h	16/17	16/17	16/17
5.2		Velocidad de elevación con/sin carga		m/s	0.38/0.45	0.45/0.55	0.44/0.55	0.43/0.52
5.3		Velocidad de descenso con/sin carga		m/s	0.45/0.52	0.5/0.44	0.5/0.44	0.5/0.4
5.8		Capacidad de rampa máx. con/sin carga		N	17/25	20/25	18/25	16/20
5.10		Freno de servicio		N	Hidráulico	Hidráulico	Hidráulico	Hidráulico
5.11		Freno de mano		%	Mecánico	Mecánico	Mecánico	Mecánico
Motor eléctrico	6.1	Motor de tracción, potencia S2 60 min			16	16	16	16
	6.2	Motor de elevación, potencia con S3 15%			24	24	24	24
	6.4	Tensión de batería/capacidad nominal		kW	80V280AH	80V280AH	80V280AH	80V280AH
Datos adicionales	8.1	Tipo de unidad de transmisión		kW	AC	AC	AC	AC
	10.5	Diseño de dirección		V/Ah	Hidráulico	Hidráulico	Hidráulico	Hidráulico
	10.7	Nivel sonoro al oído del conductor		kg	< 74	< 74	< 74	< 74

Si hay mejoras en los parámetros técnicos o configuraciones, no se dará más aviso.
El diagrama que se muestra puede contener configuraciones no estándar.



Opción de Mástil

EFL252X5

Tipos de mástil	Altura de elevación (h3)	Altura, mástil			Altura, elevación libre(h2)	
		Altura, mástil replegado (h1)	Altura, mástil extendido(h4)		Sin respaldo	Con respaldo
			Sin respaldo	Con respaldo		
	mm	mm	mm	mm	mm	mm
2-Mástil estándar	3000	2090	3595	4060	195	195
	3300	2240	3895	4360	195	195
	3500	2340	4095	4560	195	195
	3600	2390	4195	4660	195	195
	4000	2640	4595	5060	195	195
	4500	2890	5095	5560	195	195
2-Mástil con elevación libre	3000	2035	3765	4100	1345	1010
	3300	2185	4065	4400	1495	1160
	3600	2335	4365	4700	1645	1310
3-Mástil con elevación libre	4300	2080	5040	5355	1370	1055
	4500	2160	5280	5595	1450	1135
	4800	2265	5580	5895	1555	1240
	5000	2350	5730	6045	1640	1325
	5500	2600	6230	6545	1890	1575
	6000	2850	6730	7045	2140	1825

EFL302X5/352X5/382X5

Tipos de mástil	Altura de elevación (h3)	Altura, mástil			Altura, elevación libre(h2)	
		Altura, mástil replegado (h1)	Altura, mástil extendido(h4)		Sin respaldo	Con respaldo
			Sin respaldo	Con respaldo		
	mm	mm	mm	mm	mm	mm
2-Mástil estándar	3000	2065	3665	4130	135	135
	3300	2215	3965	4430	135	135
	3500	2315	4165	4630	135	135
	3600	2365	4265	4730	135	135
	4000	2615	4665	5130	135	135
	4500	2865	5165	5630	135	135
2-Mástil con elevación libre	3000	2045	3715	4175	1410	950
	3300	2195	4015	4475	1560	1100
	3600	2345	4315	4775	1710	1250
3-Mástil con elevación libre	4300	2080	5030	5435	1390	985
	4500	2160	5270	5675	1470	1065
	4800	2265	5570	5975	1575	1170
	5000	2350	5720	6125	1660	1255
	5500	2600	6220	6625	1910	1505
	6000	2850	6720	7125	2160	1755

Opción:

Elementos opcionales	EFL252X5	EFL302X5	EFL352X5	EFL382X5
Dimensión de la horquilla	<ul style="list-style-type: none"> ○122*40*920●122*40*1070 ○122*40*1150○122*40*1220 ○122*40*1370○122*40*1500 ○122*40*1600○122*40*1700 ○122*40*1820○122*40*1900 ○122*40*2000○122*40*2200 	<ul style="list-style-type: none"> ●122*45*1070○122*45*1150 ○122*45*1220○122*45*1370 ○122*45*1520○122*45*1600 ○122*45*1700○122*45*1820 ○122*45*2000○122*45*2200 ○122*45*2400 	<ul style="list-style-type: none"> ●122*50*1070○122*50*1150 ○122*50*1220○122*50*1370 ○122*50*1520○122*50*1600 ○122*50*1700○122*50*1820 ○122*50*2000○122*50*2200 ○122*50*2420 	<ul style="list-style-type: none"> ●122*50*1070○122*50*1150 ○122*50*1220○122*50*1370 ○122*50*1520○122*50*1600 ○122*50*1700○122*50*1820 ○122*50*2000○122*50*2200 ○122*50*2420
Material de la rueda delantera	<ul style="list-style-type: none"> ●Rueda neumática ○Rueda superelástica (negra) ○Rueda superelástica (blanca) 	<ul style="list-style-type: none"> ●Rueda neumática ○Rueda superelástica (negra) ○Rueda superelástica (blanca) 	<ul style="list-style-type: none"> ●Rueda neumática ○Rueda superelástica (negra) ○Rueda superelástica (blanca) 	<ul style="list-style-type: none"> ○Rueda superelástica (negra) ○Rueda superelástica (blanca)
Material de la rueda trasera	<ul style="list-style-type: none"> ●Rueda neumática ○Rueda superelástica (negra) ○Rueda superelástica (blanca) 	<ul style="list-style-type: none"> ●Rueda neumática ○Rueda superelástica (negra) ○Rueda superelástica (blanca) 	<ul style="list-style-type: none"> ●Rueda neumática ○Rueda superelástica (negra) ○Rueda superelástica (blanca) 	<ul style="list-style-type: none"> ○Rueda superelástica (negra) ○Rueda superelástica (blanca)
Capacidad de la batería	○80V280AH○80V280AH*2	○80V280AH○80V280AH*2	○80V280AH○80V280AH*2	○80V280AH○80V280AH*2
Cargador	<ul style="list-style-type: none"> ○80V35A Interno ○80V60A Interno ○80V65A ○80V100A 	<ul style="list-style-type: none"> ○80V35A Interno ○80V60A Interno ○80V65A ○80V100A 	<ul style="list-style-type: none"> ○80V35A Interno ○80V60A Interno ○80V65A ○80V100A 	<ul style="list-style-type: none"> ○80V35A Interno ○80V60A Interno ○80V65A ○80V100A
Indicador de la batería	<ul style="list-style-type: none"> ●Con temporizador (Bluetooth) Sin ESP ●Con temporizador (Bluetooth) Con ESP 	<ul style="list-style-type: none"> ●Con temporizador (Bluetooth) Sin ESP ●Con temporizador (Bluetooth) Con ESP 	<ul style="list-style-type: none"> ●Con temporizador (Bluetooth) Sin ESP ●Con temporizador (Bluetooth) Con ESP 	<ul style="list-style-type: none"> ●Con temporizador (Bluetooth) Sin ESP ●Con temporizador (Bluetooth) Con ESP
Tipo de asiento	<ul style="list-style-type: none"> ○CÓmodo con interruptor de cinturón de seguridad ○Asiento con reposabrazos con interruptor de cinturón de seguridad 	<ul style="list-style-type: none"> ○CÓmodo con interruptor de cinturón de seguridad ○Asiento con reposabrazos con interruptor de cinturón de seguridad 	<ul style="list-style-type: none"> ○CÓmodo con interruptor de cinturón de seguridad ○Asiento con reposabrazos con interruptor de cinturón de seguridad 	<ul style="list-style-type: none"> ○CÓmodo con interruptor de cinturón de seguridad ○Asiento con reposabrazos con interruptor de cinturón de seguridad
Adjuntos archivos	<ul style="list-style-type: none"> ○CÓmodo con interruptor de cinturón de seguridad ○Asiento con reposabrazos con interruptor de cinturón de seguridad ○Pinza 	<ul style="list-style-type: none"> ○CÓmodo con interruptor de cinturón de seguridad ○Asiento con reposabrazos con interruptor de cinturón de seguridad ○Pinza 	<ul style="list-style-type: none"> ○CÓmodo con interruptor de cinturón de seguridad ○Asiento con reposabrazos con interruptor de cinturón de seguridad ○Pinza 	<ul style="list-style-type: none"> ○CÓmodo con interruptor de cinturón de seguridad ○Asiento con reposabrazos con interruptor de cinturón de seguridad ○Pinza
Enclavamiento de abrazadera	●No○Sí y no personalizado	●No	●No	●No
Perno de la tracción	●Sí y no personalizado	●Sí y no personalizado	●Sí y no personalizado	●Sí y no personalizado
Cadena antiestática	●Sí y no personalizado	●Sí y no personalizado	●Sí y no personalizado	●Sí y no personalizado
Luz delantera	●LED	●LED	●LED	●LED
Luz trasera	●No○LED	●No○LED	●No○LED	●No○LED
Luz de advertencia	●Sí y no personalizado	●Sí y no personalizado	●Sí y no personalizado	●Sí y no personalizado
Luz intermitencia	●LED	●LED	●LED	●LED
Luz azul	●No○Trasera○Delantera y trasera	●No○Trasera○Delantera y trasera	●No○Trasera○Delantera y trasera	●No○Trasera○Delantera y trasera
Luz de zona de advertencia	<ul style="list-style-type: none"> ●No ○Ambos lados ○Ambos lados y trasera 	<ul style="list-style-type: none"> ●No ○Ambos lados ○Ambos lados y trasera 	<ul style="list-style-type: none"> ●No ○Ambos lados ○Ambos lados y trasera 	<ul style="list-style-type: none"> ●No ○Ambos lados ○Ambos lados y trasera
Espejo retrovisor	<ul style="list-style-type: none"> ●Uno en el frente ○Dos a los lados 	<ul style="list-style-type: none"> ●Uno en el frente ○Dos a los lados 	<ul style="list-style-type: none"> ●Uno en el frente ○Dos a los lados 	<ul style="list-style-type: none"> ●Uno en el frente ○Dos a los lados
Zumbador	●Sí y no personalizado	●Sí y no personalizado	●Sí y no personalizado	●Sí y no personalizado
Sistema de OPS	●Sí y no personalizado	●Sí y no personalizado	●Sí y no personalizado	●Sí y no personalizado
Interfaz de USB	●USB de tipo A y C	●Sí y no personalizado	●Sí y no personalizado	●Sí y no personalizado
Telemetría	●Sí y no personalizado	●Sí y no personalizado○No	●Sí y no personalizado○No	●Sí y no personalizado○No
Turn speed control	●No○Sí y no personalizado	●No	●No	●No
Sistema de calentamiento durante la carga de la batería de litio	●No○Sí y no personalizado	●No○Sí y no personalizado	●No○Sí y no personalizado	●No○Sí y no personalizado
Dispositivo de identificación del operario	<ul style="list-style-type: none"> ●No ○Lector de tarjetas ○Bloqueo de huella dactilar ○Lector de tarjetas con teclado 	<ul style="list-style-type: none"> ●No ○Lector de tarjetas ○Bloqueo de huella dactilar ○Lector de tarjetas con teclado 	<ul style="list-style-type: none"> ●No ○Lector de tarjetas ○Bloqueo de huella dactilar ○Lector de tarjetas con teclado 	<ul style="list-style-type: none"> ●No ○Lector de tarjetas ○Bloqueo de huella dactilar ○Lector de tarjetas con teclado
Límite de elevación electrónico	●No○Sí y no personalizado	●No○Sí y no personalizado	●No○Sí y no personalizado	●No○Sí y no personalizado
Control hidráulico	●Palanca mecánica○Joystick○Fingertip	●Palanca mecánica	●Palanca mecánica	●Palanca mecánica
Bocina del reposabrazos trasero	●Sí y no personalizado	●Sí y no personalizado	●Sí y no personalizado	●Sí y no personalizado
Cabina	<ul style="list-style-type: none"> ●No ○Cabina semicerrada básica ○Cabina semicerrada superior ○Cabina completa 	<ul style="list-style-type: none"> ●No ○Cabina semicerrada básica ○Cabina semicerrada superior ○Cabina completa 	<ul style="list-style-type: none"> ●No ○Cabina semicerrada básica ○Cabina semicerrada superior ○Cabina completa 	<ul style="list-style-type: none"> ●No ○Cabina semicerrada básica ○Cabina semicerrada superior ○Cabina completa
Tejadillo protector de cabina	●Con estalinita○No	●Con estalinita○No	●Con estalinita○No	●Con estalinita○No

Nota: ●Estándar ○Opcional - Inconformidad