



Let's grow together

# EFL252X3

## Carrello Elevatore Controbilanciato Al Litio da 2,5 tonnellate



- Elevata altezza da terra e pneumatici di grandi dimensioni per operare su superfici irregolari
- Tecnologia PMSM per una maggiore efficienza e prestazioni
- Batteria agli ioni di litio rimovibile per un migliore funzionamento su più turni
- Tuttfare sia per l'uso interno che esterno
- Zona ergonomica per lavorare senza fatica
- Batteria agli ioni di litio da 80V per garantire efficienza, buona autonomia e opportunità di ricarica
- Caricabatterie integrato monofase con spina da 16A



Costruttore	EP		
Modello	EFL252X3		
Alimentazione	Electric		
Portata nominale	Q	kg	2500
Baricentro	c	mm	500
Peso		kg	4255
Altezza, montante chiuso	h1	mm	2070
Sollevamento forche	h3	mm	3000
Altezza del montante sollevato al massimo	h4	mm	4175
Lunghezza forche escluse	l2	mm	2541
Larghezza totale	b1/b2	mm	1154
Dimensioni forche	s/e/l	mm	50×122×1070
Raggio di sterzata, bracci di supporto sollevati	Wa	mm	2250
Velocità di trazione, con/senza carico		km/h	11/12
Velocità di sollevamento, con/senza carico		m/s	0.28/0.36
Velocità di discesa, con/senza carico		m/s	0.4/0.43
Massima pendenza superabile com/senza carico		%	15/15
Potenza motore di trazione S2 60 min		kW	8
Tensione batteria/capacità nominale		V/Ah	80V/150AH

**EP EQUIPMENT CO.,LTD**  
www.ep-equipment.com

V2411.04

## ■ CARATTERE

### ■ Tecnologia PMSM per una maggiore efficienza e prestazioni

L'EFL252X3 adotta la tecnologia del motore sincrono a magneti permanenti (PMSM) per garantire una maggiore durata della batteria. Questo motore ottimizzato per l'efficienza offre migliori risparmi energetici e massimizza il tempo di operatività della batteria del 10% rispetto ai motori tradizionali.



PMSM



Tempo di attività più lungo



Risparmio energetico



### ■ Batteria Li-ion rimovibile che offre comodità per l'uso quotidiano

L'EFL252X3 è progettato intorno ai vantaggi della tecnologia al litio, equipaggiato con una batteria Li-ion rimovibile da 80V/150Ah come standard. Questo permette non solo la ricarica di opportunità e zero manutenzione, ma anche la possibilità di essere estratta lateralmente e sostituita facilmente, rendendolo un aiuto prezioso in ambienti difficili privi di strutture di ricarica.





## ■ Tuttofare per uso sia interno che esterno

Il compatto EFL252X3 presenta un raggio di sterzata ridotto di 2250 mm e la sua agilità garantisce capacità di movimentazione in spazi ristretti e corridoi stretti. Inoltre, l'EFL252X3 è protetto dall'acqua e può essere utilizzato all'aperto anche sotto la pioggia.



## ■ Zona ergonomica per un lavoro senza affaticamento

L'EFL252X3 offre uno spazio di lavoro spazioso con un pannello semplificato, un volante regolabile e un pedale confortevole. Tutti sono progettati in linea con considerazioni ergonomiche per garantire comfort durante



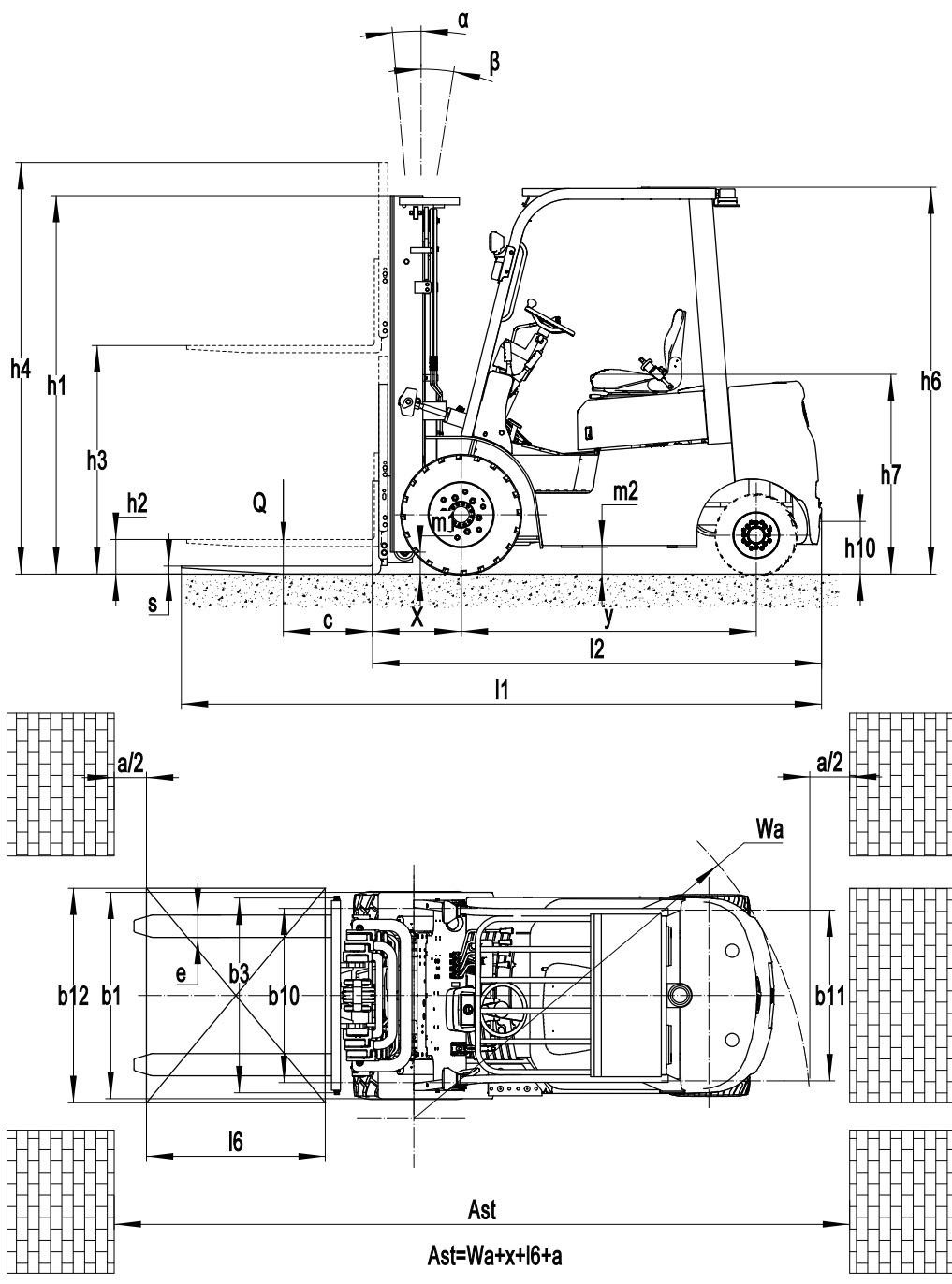
# Carrello Elevatore Controbilanciato Al Litio da 2,5 tonnellate

## EFL252X3

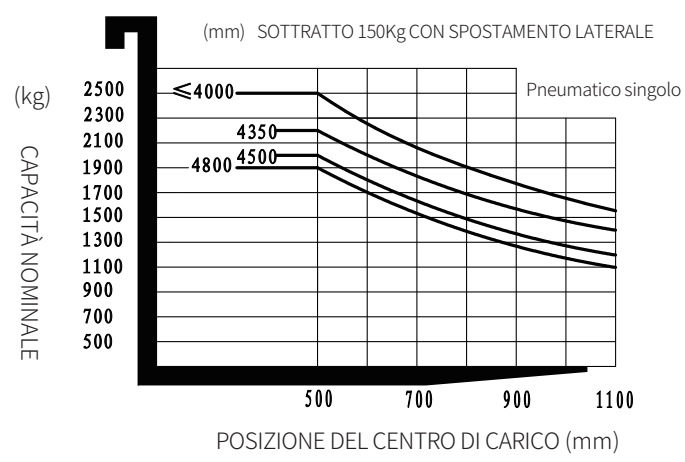
Caratteristiche	1.1	Costruttore			EP
	1.2	Modello			EFL252X3
	1.3	Alimentazione			Electric
	1.4	Guida			Seated
	1.5	Portata nominale	Q	kg	2500
	1.6	Baricentro	c	mm	500
	1.8	Distanza schiena forche/asse ant. (forca sollevata/abbassata)	x	mm	486
	1.9	Interasse ruote	y	mm	1650
	Peso	2.1	Peso		kg
2.2		Reazione sugli assali a carico ant./post.		kg	6925/530
2.3		Reazione sugli assali a vuoto ant./post.		kg	1805/2450
Pneumatici/Telaio	3.1	Ruota trazione/pivottante/rulli forche			Solid rubber
	3.2	Dimensione ruota, anteriore			7.00-12
	3.3	Dimensione ruota, posteriore			18X7-8
	3.5	Ruote, numero anteriore/posteriore (x=ruote comandate)		mm	2x/ 2
	3.6	Carreggiata anteriore	b10	mm	975
	3.7	Carreggiata posteriore	b11	mm	955
	Dimensioni	4.1	Brandeggio, avanti/dietro	$\alpha/\beta$	°
4.2		Altezza, montante chiuso	h1	mm	2070
4.3		Alzata libera	h2	mm	135
4.4		Sollevamento forche	h3	mm	3000
4.5		Altezza del montante sollevato al massimo	h4	mm	4095
4.7		Altezza del tetto di protezione	h6	mm	2170
4.8		Altezza sedile conducente	h7	mm	1110
4.12		Altezza gancio di traino	h10	mm	295
4.19		Lunghezza totale	l1	mm	3611
4.20		Lunghezza forche escluse	l2	mm	2541
4.21		Larghezza totale	b1/b2	mm	1154
4.22		Dimensioni forche	s/e/l	mm	50x122x1070
4.23		Piastra portaforche, classe/tipo A,B			3A
4.24		Larghezza piastra portaforche	b3	mm	1040
4.31		Altezza da terra, a carico, sotto il montante	m1	mm	120
4.32		Altezza da terra al centro interasse	m2	mm	150
4.34.1		Corridoio di stivaggio per pallet 1000x1200 trasversale	Ast	mm	3946
4.34.2		Corridoio di stivaggio per pallet 800X1200 nel senso della lunghezza	Ast	mm	4146
4.35		Raggio di sterzata, bracci di supporto sollevati	Wa	mm	2250
Prestazioni	5.1	Velocità di trazione, con/senza carico		km/h	11/12
	5.2	Velocità di sollevamento, con/senza carico		m/s	0.28/0.36
	5.3	Velocità di discesa, con/senza carico		m/s	0.4/0.43
	5.5	Tiro del timone, carico/scarico		N	—
	5.6	Trazione massima del timone, a carico/senza carico		N	—
	5.8	Massima pendenza superabile com/senza carico		%	15/15
	5.10	Freno di servizio			Hydraulic
5.11	Freno di parcheggio			Mechanical	
Motore elettrico	6.1	Potenza motore di trazione S2 60 min		kW	8
	6.2	Potenza del motore di sollevamento a S3 15%		kW	16
	6.4	Tensione batteria/capacità nominale		V/Ah	80V150AH
	6.5	Peso della batteria		kg	—
Altro	8.1	Controllo trazione			
	10.5	Progettazione dello sterzo			Hydraulic
	10.7	Livello di pressione sonora all'orecchio del conducente		dB(A)	< 74

In caso di miglioramenti dei parametri tecnici o delle configurazioni, non verrà dato alcun preavviso.  
Il diagramma illustrato può contenere configurazioni non standard.





**CAPACITÀ NOMINALI E GRAFICO DEI CENTRI DI CARICO**



## Opzione Albero

Tipi di montante	Altezza di sollevamento (h3)	Altezza, Montante			Altezza, Alzata libera(h2)	
		Altezza, montante ripiegato (h1)	Altezza, montante esteso(h4)		senza griglia reggicarico	con griglia reggicarico
	mm		mm	mm		
Montante duplex	3000	2090	3565	4025	120	120
	3300	2240	3865	4325	120	120
Montante triplo alzata	4500	2115	5065	5525	1550	1090
	4800	2220	5365	5825	1655	1195

## Opzione

Elementi opzionali	EFL252X3
Dimensione forche	<ul style="list-style-type: none"> <li>○122*40*920●122*40*1070○122*40*1150○122*40*1220</li> <li>○122*40*1370○122*40*1500○122*40*1600○122*40*1700</li> <li>○122*40*1820○122*40*1900○122*40*2000○122*40*2200</li> </ul>
Larghezza piastra portaforche	●1040mm○Yes and can be customized
Altezza griglia reggicarico	●1095mm○Yes and can be customized
Materiale ruota anteriore	●Normal solid○Traceless solid
Materiale ruota posteriore	●Normal solid○Traceless solid
Capacità della batteria	○80V100AH●80V150AH○80V230AH○80V280AH
Caricabatterie	<ul style="list-style-type: none"> <li>○80V65A</li> <li>●80V35A(Internal)</li> <li>○80V60A(Internal)</li> </ul>
Indicatore della batteria	●With hourmeter
Tipo di sedile	<ul style="list-style-type: none"> <li>○Normal○Comfortable○Suspension</li> <li>○Comfortable + safety belt logic switch</li> <li>○Suspension + safety belt logic switch</li> <li>○Suspension + armrests + safety belt logic switch</li> </ul>
Accessori	●No○Built-in sideshifter○External shifter○Fork positioner with sideshift
Perno di trazione	●Yes
Catena elettrostatica	●Yes
Fanale frontale	●LED
Fanale posteriore	●No○LED
Luce di avvertimento	●Yes
Luce di direzione	●Yes
Luce blu	<ul style="list-style-type: none"> <li>●None○Two in the front</li> <li>○One in the rear○Two in the front+One in the rear</li> </ul>
Lampada delimitazione area	<ul style="list-style-type: none"> <li>●None</li> <li>○Red, both sides</li> </ul>
Specchietto retrovisore	<ul style="list-style-type: none"> <li>●One in front</li> <li>○Two on sides</li> </ul>
Buzzer	●Yes
OPS system	●No○Yes and not customized
Telematics	●Yes and not customized○No
Funzione di estrazione laterale della batteria	●Yes and not customized
Cabina	<ul style="list-style-type: none"> <li>●No○With tempered glass OHG</li> <li>○Basic half cabin○Upgrade half cabin</li> <li>○Full cabin</li> </ul>
Allegamento di estrazione laterale della batteria	●No○Yes and not customized

Nota: ●Standard ○ Opzionale - Non conformità