

EFL201

Carrello elevatore controbilanciato a 4 ruote agli ioni di litio da 2000 kg



- Carrello elevatore con batteria agli ioni di litio da 80 V progettato su telaio implementato di un carrello a diesel
- Elevata altezza da terra e pneumatici di grandi dimensioni per una perfetta maneggevolezza e trazione in ogni ambiente
- Ottimo design ergonomico con ampio spazio per le gambe, volante regolabile e comodo sedile a secchio
- Layout semplice con facile accesso ai componenti principali per una pratica manutenzione
- Nuovo montante con visuale libera per garantire la sicurezza delle operazioni
- Ampia scelta di batterie agli ioni di litio e di caricabatterie per soddisfare un'ampia gamma di applicazioni.



Fabricant			EP
Désignation modèle			EFL201
Entrainement			Electric
Capacité de charge	Q	kg	2000
centre de gravité de la charge	c	mm	500
Poids en ordre de marche		kg	2975
Hauteur du mât replié	h1	mm	2020
Hauteur de levée	h3	mm	3000
Hauteur du mât déployé	h4	mm	4028
Longueur jusqu'à la face avant des fourches	l2	mm	2240
Largeur totale	b1/b2	mm	1080
Dimensions des fourches	s/e/l	mm	40x122x1070
Rayon de braquage	Wa	mm	2078
Vitesse de translation avec/sans charge		km/h	11/14
Vitesse de levée avec/sans charge		m/s	0.25/0.3
Vitesse de descente avec/sans charge		m/s	0.43/0.45
Capacité de franchissement max. des pentes avec/sans charge		%	12/15
Moteur de traction puissance S2 60 min		kW	6
Tension de batterie/capacité nominale		V/Ah	80/150

▣ CARATTERISTICHE

■ Batteria agli ioni di litio da 80 V che offre prestazioni potenti

L'EFL201 adotta la batteria agli ioni di litio da 80V/150Ah di EP e il caricabatterie integrato da 80V/35A come standard, offrendo agli operatori il vantaggio di una ricarica rapida e opportuna, zero emissioni e zero manutenzione. Inoltre, il motore a 80 Volt offre una maggiore efficienza energetica rispetto al normale motore a 48 Volt, garantendo produttività e prestazioni eccellenti.



■ Nuovo design del montante per una migliore visibilità

Il montante è di nuova concezione e presenta un minor numero di tubi dell'olio nel campo visivo. Gli operatori possono vedere facilmente le punte delle forche, il carico e l'area circostante in ogni momento e trasportare le merci in modo sicuro.



■ Punti di forza ergonomici per un maggiore comfort operativo

L'EFL201 è stato progettato con una grande ergonomia. Il pedale dell'acceleratore è stato spostato in avanti di 40 mm per offrire maggiore spazio alle gambe. In combinazione con il volante regolabile e il sedile confortevole, gli operatori possono lavorare senza affaticarsi e migliorare le capacità di movimentazione.



■ Elevata altezza da terra e resistenza all'acqua

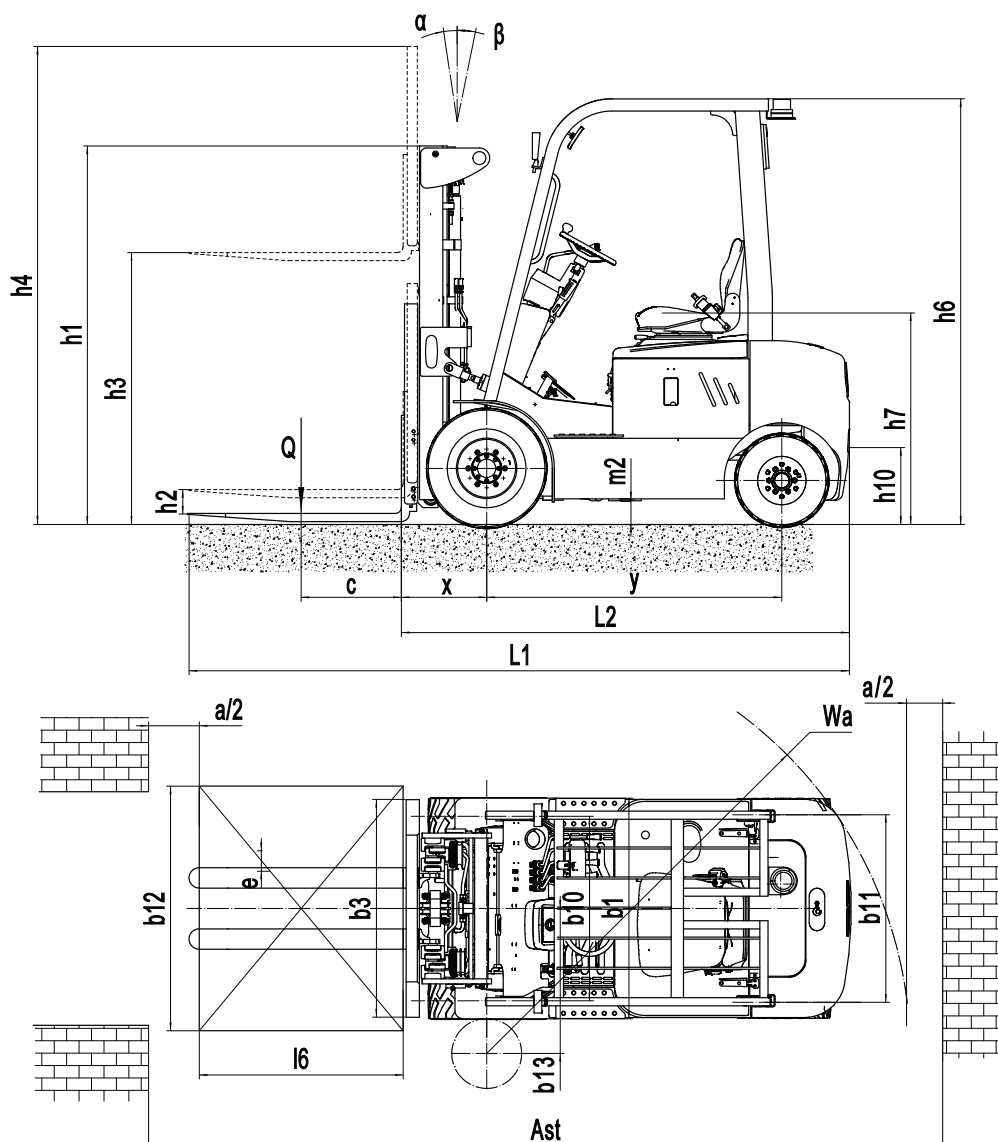
L'EFL201 è dotato di un'elevata altezza da terra di 120 mm e di pneumatici in gomma piena, che ne consentono l'utilizzo su superfici irregolari. Il suo design protetto dall'acqua è in grado di resistere a tutte le condizioni atmosferiche e facilita il trasporto di merci all'aperto.



Carrello elevatore controbilanciato a 4 ruote agli ioni di litio 2.0T EFL201

Caratteristiche	1.1	Costruttore			EP
	1.2	Modello			EFL201
	1.3	Alimentazione			Elettrico
	1.4	Guida			Seduta
	1.5	Portata nominale	Q	kg	2000
	1.6	Baricentro	c	mm	500
	1.8	Distanza schiena forche/asse ant. (forca sollevata/abbassata)	x	mm	465.5
	1.9	Interasse ruote	y	mm	1448
	Peso	2.1	Peso		kg
2.2		Reazione sugli assali a carico ant./post.		kg	4610/365
2.3		Reazione sugli assali a vuoto ant./post.		kg	1270/1705
Pneumatici/Telaio	3.1	Ruota trazione/pivottante/rulli forche			Gomma piena
	3.2	Dimensione ruota, anteriore			6.5-10
	3.3	Dimensione ruota, posteriore			5.00-8
	3.5	Ruote, numero anteriore/posteriore (x=ruote comandate)		mm	2x/ 2
	3.6	Carreggiata anteriore	b10	mm	905
	3.7	Carreggiata posteriore	b11	mm	920
	4.1	Brandeggio, avanti/dietro	α/β	°	6/10
Dimensioni	4.2	Altezza, montante chiuso	h1	mm	2020
	4.3	Alzata libera	h2	mm	100
	4.4	Sollevamento forche	h3	mm	3000
	4.5	Altezza del montante sollevato al massimo	h4	mm	4028
	4.7	Altezza del tetto di protezione	h6	mm	2080
	4.8	Altezza sedile conducente	h7	mm	1060
	4.12	Altezza gancio di traino	h10	mm	370
	4.19	Lunghezza totale	l1	mm	3314
	4.20	Lunghezza forche escluse	l2	mm	2240
	4.21	Larghezza totale	b1/b2	mm	1080
	4.22	Dimensioni forche	s/e/l	mm	40x122x1070
	4.23	Piastra portaforche, classe/tipo A,B			2A
	4.24	Larghezza piastra portaforche	b3	mm	1040
	4.31	Altezza da terra, a carico, sotto il montante	m1	mm	115
	4.32	Altezza da terra al centro interasse	m2	mm	120
	4.34.1	Corridoio di stivaggio per pallet 1000x1200 trasversale	Ast	mm	3743.5
	4.34.2	Corridoio di stivaggio per pallet 800X1200 nel senso della lunghezza	Ast	mm	3943.5
4.35	Raggio di sterzata, bracci di supporto sollevati	Wa	mm	2078	
Prestazioni	5.1	Velocità di trazione, con/senza carico		km/h	11/14
	5.2	Velocità di sollevamento, con/senza carico		m/s	0.25/ 0.3
	5.3	Velocità di discesa, con/senza carico		m/s	0.43/ 0.45
	5.5	Sforzo di trazione con/senza carico		N	--
	5.6	Massimo sforzo di tarzione con/senza carico		N	10000
	5.8	Massima pendenza superabile com/senza carico		%	12/15
	5.10	Freno di servizio			Idrraulico
	5.11	Freno di parcheggio			Meccanico
Motore elettrico	6.1	Potenza motore di trazione S2 60 min		kW	6
	6.2	Potenza del motore di sollevamento a S3 15%		kW	11
	6.4	Tensione batteria/capacità nominale		V/Ah	80/150
	6.5	Peso della batteria		kg	
	Altro	8.1	Controllo trazione		
10.5		Progettazione dello sterzo			Idrraulico
10.7		Livello di pressione sonora all'orecchio del conducente		dB(A)	70

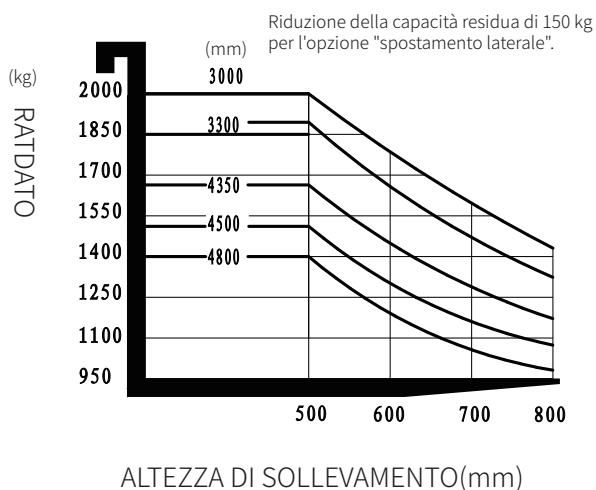
Se vengono apportati miglioramenti ai parametri tecnici o alle configurazioni, non verranno forniti ulteriori consigli. Il diagramma illustrato può contenere configurazioni non standard.



Opzione albero

Tipi di montante	Altezza di sollevamento (h3)	Altezza, albero			Libertà di movimento(h2)	
		Altezza, montante ripiegato	Altezza, montante esteso (h4)		Senza dossier	Con dossier
			Senza dossier	Con dossier		
	mm	mm	mm	mm	mm	mm
2-Standard Mast	2500	1770	3185	3528	100	100
	2700	1870	3385	3728	100	100
	3000	2020	3685	4028	100	100
	3300	2170	3985	4328	100	100
	3500	2270	4185	4528	100	100
	3600	2320	4285	4628	100	100
3-Free Mast	4350	2035	5074	5378	1196	892
	4500	2085	5224	5528	1246	942
	4800	2185	5524	5828	1346	1042
	5000	2250	5724	6028	1411	1107

GRAFICO DELLE CAPACITÀ DI RATDE



Opzione

No.	Elementi opzionali	Paramètres facultatifs
1.1	Dimensione forche	○122*40*920○122*40*1070○122*40*1150○122*40*1220○122*40*1370 ○122*40*1500○122*40*1600○122*40*1700○122*40*1820
1.4	Larghezza piastra portaforche	●1040mm○Si e può essere personalizzato
1.5	Altezza griglia reggicarico	●1028mm○Si e può essere personalizzato
2.5	Materiale ruota anteriore	●Solido○Solido non marcante
2.6	Materiale ruota posteriore	●Solido○Solido non marcante
2.7	Capacità della batteria	●80V150AH○80V205AH○80V280AH
2.8	Caricabatterie	●80V35A (integrato) ○80V60A (integrato) ○80V65A○80V130A
2.9	Indicatore della batteria	●Nel tempo
2.10	Tipo di sedile	●Regolare○Premio○Sospensione ○Sospensione+Interruttore logico cinture di sicurezza
2.11	Accessori	●No○Cambio laterale integrato ○Cambio di velocità esterno○Posizionatore forche
2.13	Perno di trazione	●Si
2.14	Catena elettrostatica	●Si
3.1	Forca ripieghevole	●No○Si e no personalizzato
3.5	Fanale frontale	●LED
3.6	Fanale posteriore	●No○LED
3.7	Luce di avvertimento	●Si
3.8	Luce di direzione	●Si
3.9	Luce blu	●No○2 anteriore○1 posteriore○2 anteriore + 1 posteriore
3.10	Lampada delimitazione area	●No○Rosso, 1 sinistra + 1 destra
3.11	Specchietto retrovisore	●1 specchio○Aggiungere specchi su entrambi i lati.
3.12	Hummer	●Si
3.17	OPS system	●No○Si e no personalizzato
3.23	Telematics	●Si
4.3	Cabina	●No○Mezza cabina di base ○Aggiornamento mezza cabina○Cabina completa
4.9	Riscaldatore	●No○Si e no personalizzato

Nota: ●Standard ○ Opzionale - Non conformità