



CQD16-20RVF2

Empilhadeira Elétrica Retrátil 1.6/2.0T

- Visibilidade ideal
- Alta estabilidade
- Operação de elevação agradável
- Operação fácil e precisa

EP EQUIPMENT CO.,LTD
www.ep-equipment.com

■ CARACTERÍSTICAS

■ Visibilidade ideal

Juntamente com o layout deslocado dos tubos de óleo, a visibilidade do empilhamento e a flexibilidade de operação da CQD16/20RVF2 foram aperfeiçoadas.



■ Operações de elevação agradáveis

A CQD16RVF2 e a 20RVF2 oferecem desempenho poderoso e operação silenciosa através da bomba hidráulica atualizada e reduz o ruído de operação em 10 dB.



■ Operações fáceis e precisas

A CQD16RVF2 e a 20RVF2 são equipadas com indicadores mecânicos de altura, que informam aos operadores a altura correta do garfo em vários níveis, para operação precisa e para melhorar a eficiência do empilhamento.



■ Alta estabilidade

O baixo centro de gravidade e o novo design do mastro melhoram a estabilidade da empilhadeira. A altura máxima de elevação da CQD16RVF2 é de 9500 mm, enquanto a da CQD20RVF2 é de 12000 mm.



▣ CARACTERÍSTICA

■ Direção Fácil

A CQD16/20RVF2 vem com motores AC e sistema de direção elétrica que consome menos energia em comparação com a direção hidráulica, mantendo os hábitos de operação dos equipamentos com direção mecânica através da força de amortecimento adicional.



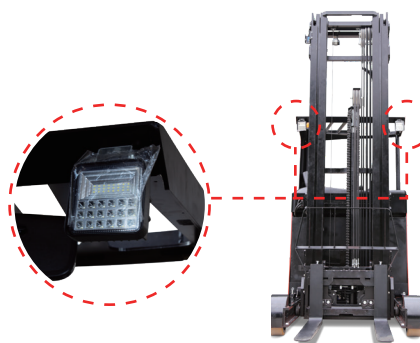
■ Display colorido

A CQD16 e a 20RVF2 são projetadas com um display colorido para ajudar os operadores a monitorar facilmente a carga da bateria, velocidade de condução e códigos de erro.



■ Luz Led de 6000K

A CQD16 e a 20RVF2 são equipadas com luzes de led 6000k para lidar com o ambiente escuro para ótima visibilidade.

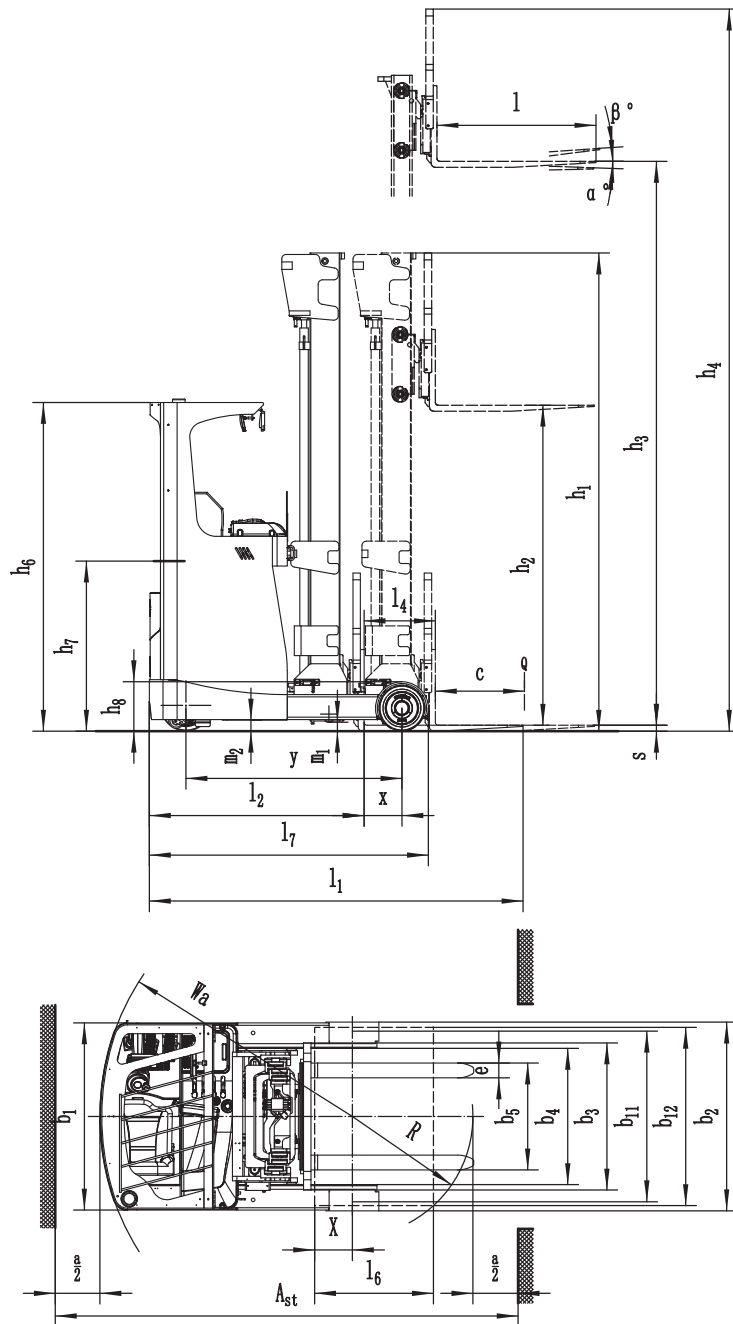


Empilhadeira elétrica retrátil 1.6/2.0T

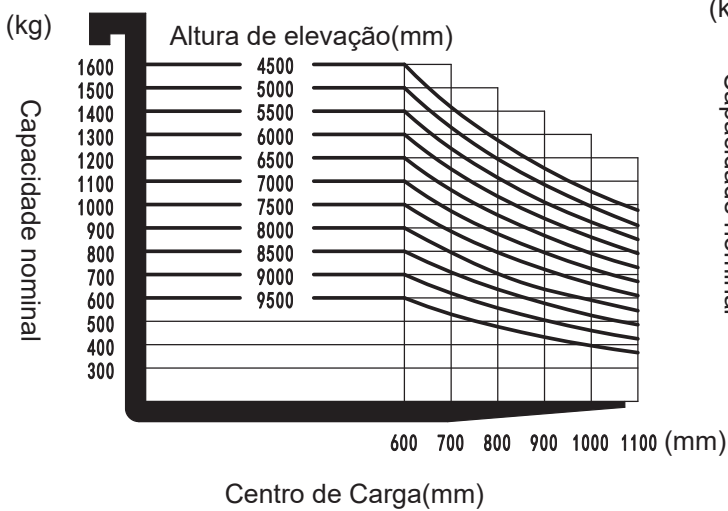
CQD16RVF2/20RVF2

				EP	EP	
Características	1.1	Fabricante		EP	EP	
	1.2	Modelo		CQD16RVF2	CQD20RVF2	
	1.3	Propulsão		Elétrico	Elétrico	
	1.4	Tipo de operador		Sentado	Sentado	
	1.5	Capacidade de carga	Q	kg	1600	2000
	1.6	Distância do centro de carga	c	mm	600	600
	1.8	Distância da carga, do centro do eixo até o garfo	x	mm	255 ^①	325 ^①
	1.9	Distância entre eixos	y	mm	1454 ^①	1524 ^①
	Peso	2.1	Peso de serviço		kg	3741 ^②
2.3.1		Carga no eixo, com carga dianteira/traseira		kg	-	2150/1520
2.4.1		Carga no eixo, sem carga dianteira/traseira		kg	-	500/5240
2.5.1		Carga no eixo, garfos retraídos, carga dianteira/traseira		kg	-	1820/3910
Pneus/chassi		3.1	Tipo de pneu		mm	Poliuretano
	3.2.1	Tamanho do pneu dianteiro		mm	Φ343×140	Φ343×140
	3.3.1	Tamanho do pneu traseiro		mm	Φ310×118 ^①	Φ310×118 ^①
	3.4	Rodas adicionais (rodas de apoio)		mm	Φ102×51	Φ102×51
	3.5.1	Rodas, número dianteiro/traseiro (x=rodas de motrizes)		mm	1x/2	1x/2
	3.6	Distância entre rodas, dianteira	b10	mm	-	-
	3.7	Distância entre rodas, traseira	b11	mm	1148	1148
	Dimensões	4.1	Inclinação do mastro/suporte do garfo para frente / para trás	α/β	°	2/4
4.2		Altura do mastro abaixado	h1	mm	3219 ^③	3219 ^③
4.3		Elevação livre	h2	mm	1712 ^③	1712 ^③
4.4		Altura de elevação	h3	mm	7500 ^③	7500 ^③
4.5		Altura do mastro estendido	h4	mm	8565 ^③	8565 ^③
4.7		Altura da proteção superior (cabine)	h6	mm	2213	2213
4.8		Altura do assento / altura de pé	h7	mm	1145	1145
4.10		Altura dos braços das rodas de carga	h8	mm	333	333
4.19		Comprimento total	l1	mm	2515 ^①	2515 ^①
4.20		Comprimento até a face dos garfos	l2	mm	1445 ^①	1445 ^①
4.21		Largura total	b1/b2	mm	1260/1270 ^①	1260/1270 ^①
4.22		Dimensões do garfo	s/e/l	mm	40/100/1070	40/120/1070
4.23		Suporte do garfo, classe/forma A, B			2A	2A
4.24		Largura do suporte do garfo	b3	mm	990	990
4.25		Distância entre os garfos	b5	mm	200/770	200/770
4.26		Distância entre os braços das rodas/superfícies de carga	b4	mm	915	915
4.28		Distância do avanço do mastro	l4	mm	480 ^①	555 ^①
4.31		Distância abaixo do mastro até o piso com carga.	m1	mm	60	60
4.32		Distância ao solo, no centro da distância entre eixos	m2	mm	70	70
4.34.1		Largura do corredor para paletes 1000×1200 na transversal	Ast	mm	2873 ^①	2889 ^①
4.34.2	Largura do corredor para paletes 800×1200 na transversal	Ast	mm	2951 ^①	2952 ^①	
4.35	Raio de giro	Wa	mm	1700 ^①	1770 ^①	
4.37	Comprimento dos braços das rodas de carga	l7	mm	1878 ^①	1948 ^①	
Dados de desempenho	5.1	Velocidade de deslocamento, com carga/sem carga		km/ h	10/11	9/9.5
	5.2	Velocidade de elevação, com carga/sem carga		m/s	0.35/0.5	0.35/0.45
	5.3	Velocidade de descida, com carga / sem carga		m/s	0.41/0.38	0.41/0.38
	5.4	Velocidade do avanço do mastro, com carga / sem carga		m/s	0.18/0.18	0.18/0.18
	5.8	Capacidade de vencer a rampa, com carga/sem carga		%	10/15	10/15
	5.10	Freio de serviço			Eletrromagnético	Eletrromagnético
	5.11	Freio de estacionamento			Eletrônico	Eletrônico
Motor elétrico	6.1	Classificação do motor de acionamento S2 60 min		kW	7	7
	6.2	Classificação do motor de elevação em S3 15%		kW	11.75	13
	6.4	Tensão da bateria / Capacidade nominal		V/Ah	48/500 ^④	48/500 ^④
	6.5	Peso da bateria		kg	925 ^④	925 ^④
	Dados adicionais	8.1	Tipo de unidade de tração			AC
10.5		Tipo de direção			Eletrônico	Eletrônico
10.7		Nível do ruído sonoro no ouvido do operador		dB(A)	75	75

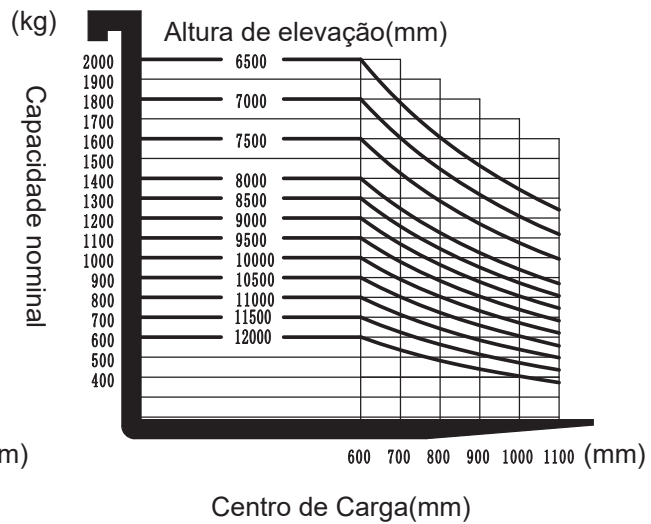
Se houver melhorias nos parâmetros técnicos ou nas configurações, nenhum aviso adicional será dado.
O diagrama mostrado pode conter configurações fora do padrão.



CAPACIDADES NOMINAIS E CENTROS DE CARGA



CAPACIDADES NOMINAIS E CENTROS DE CARGA



Opção De Mastro

①Peso de serviço (incluindo a bateria)

Tipos de mastro	Altura do mastro(mm)	Modelo	
		CQD16RVF2	CQD20RVF2
Mastro duplex-padrão	2700	3078	3087
	3000	3103	3112
	3300	3127	3136
	3640	3155	3164
	4000	3184	3193
	4300	3208	3217
	4520	3236	3245
	5000	3275	3284
	6000	3374	3383
Tipos de mastro	Altura do mastro(mm)	Modelo	
		CQD16RVF2	CQD20RVF2
Mastro triplex	4050	3369	3378
	4500	3411	3420
	5000	3454	3463
	5500	3502	3511
	6000	3551	3560
	6500	3594	3603
	7000	3710	3719
	7500	3741	3750
	8000	3809	3818
	8500	3869	3878
	9000	3928	3937
	9500	3976	3985
	10000	—	4336
	10500	—	4384
	11000	—	4430
11500	—	4477	
12000	—	4523	

③Dimensões (mm)

Com deslocamento lateral	CQD16						CQD20					
	Mastro duplex	Mastro Triplex	Mastro Triplex	Mastro duplex	Mastro Triplex	Mastro Triplex	Mastro duplex	Mastro Triplex	Mastro Triplex	Mastro Triplex	Mastro Triplex	
Estágios do mastro	h ₃ ≤6m	h ₃ ≤7.5m	8msh ₃ ≤9.5m	h ₃ ≤6m	h ₃ ≤7.5m	8msh ₃ ≤9.5m	10msh ₃ ≤12m	h ₃ ≤6m	h ₃ ≤7.5m	8msh ₃ ≤9.5m	10msh ₃ ≤12m	
Capacidade da bateria	≤600Ah						700Ah, 750Ah					
Base da roda	y	1454	1454	1524	1524	1524	1594	1594	1524	1524	1594	1594
Comprimento total (mínimo)	l1	2515	2515	2515	2515	2515	2515	2515	2585	2585	2585	2585
Comprimento até a face dos garfos	l2	1445	1445	1445	1445	1455	1455	1455	1525	1525	1525	1525
Distância de alcance	l4	480	480	555	555	555	625	625	480	480	555	555
Largura do corredor para paletes 1000x1200 transversais	Ast	2873		2889			2907		2943		2959	
Largura do corredor para paletes 800x1200 transversais	Ast	2951		2952			2958		3016		3021	
Largura do corredor para paletes 1000x1200 transversais	Ast	2988		2996			3006		3058		3066	
Largura do corredor para paletes 800x1200 transversais	Ast	2734		2749			2776		2795		2819	
Raio de giro	W _a	1700		1770			1840		1770		1840	
Comprimento dos braços das rodas de carga	l ₇	1878		1948			2018		1948		2018	
Tamanho do pneu, rodas de carga (diâmetro×largura)	∅	Φ310×118					Φ310×208		Φ310×118			Φ310×208
Largura total	b1/b2	1260/1270					1260/1450		1260/1270			1260/1450

④Bateria

Modelo	CQD16			CQD20		
	CQD20RVF2					
Capacidade da bateria	4HPzS 500		4HPzS 600		5HPzS 700	5HPzS 750
Peso da bateria	925		935		1115	1140

☉mastro

Tipos de mastro	Altura de elevação (h3)	Altura do mastro				Altura, elevação livre (h2)	
		Altura, mastro abaixado(h1)	Altura, mastro estendido (h4)		Sem protetor de carga	Com protetor de carga	
			Sem protetor de carga	Com protetor de carga			
	mm	mm	mm	mm	mm	mm	
Mastro duplex-padrão	2700	1980	3280	3765	120	120	
	3000	2130	3580	4065	120	120	
	3300	2280	3880	4365	120	120	
	3640	2450	4220	4705	120	120	
	4000	2630	4580	5065	120	120	
	4300	2780	4880	5365	120	120	
Mastro Triplex	4050	1999	5113	5115	522	522	
	4500	2149	5563	5565	672	672	
	5000	2299	6063	6065	772	772	
	5500	2469	6563	6565	952	952	
	6000	2649	7063	7065	1172	1172	
	6500	2799	7563	7565	1272	1272	
	7000	3049	8063	8065	1532	1532	
	7500	3219	8563	8565	1712	1712	
	8000	3389	9063	9065	1852	1852	
	8500	3609	9563	9565	2072	2072	
	9000	3769	10063	10065	2212	2212	
9500	3939	10563	10565	2392	2392		

Tipos de mastro	Altura de elevação (h3)	Altura do mastro				Altura, elevação livre (h2)	
		Altura, mastro abaixado(h1)	Altura, mastro estendido (h4)		Sem protetor de carga	Com protetor de carga	
			Sem protetor de carga	Com protetor de carga			
	mm	mm	mm	mm	mm	mm	
Mastro duplex-padrão	2700	1980	3280	3765	120	120	
	3000	2130	3580	4065	120	120	
	3300	2280	3880	4365	120	120	
	3640	2450	4220	4705	120	120	
	4000	2630	4580	5065	120	120	
	4300	2780	4880	5365	120	120	
Mastro Triplex	4050	1999	5113	5115	522	522	
	4500	2149	5563	5565	672	672	
	5000	2299	6063	6065	772	772	
	5500	2469	6563	6565	952	952	
	6000	2649	7063	7065	1172	1172	
	6500	2799	7563	7565	1272	1272	
	7000	3049	8063	8065	1532	1532	
	7500	3219	8563	8565	1712	1712	
	8000	3389	9063	9065	1852	1852	
	8500	3609	9563	9565	2072	2072	
	9000	3769	10063	10065	2212	2212	
	9500	3939	10563	10565	2392	2392	
	10000	4159	11063	11065	2612	2612	
	10500	4329	11563	11565	2792	2792	
	11000	4489	12063	12065	2932	2932	
	11500	4659	12563	12565	3112	3112	
12000	4819	13063	13065	3252	3252		

Variantes do Equipamento

Nº	Itens opcionais	CQD16RVF2
1.1	Dimensão do garfo	○Não○900*600、2A、100*40*920●900*600、2A、100*40*1070 ○900*600、2A、100*40*1150○900*600、2A、100*40*1220 ○900*600、2A、100*40*1370
1.2	Largura da patola	●917
1.4	Largura do suporte do garfo	○770mm
1.5	Altura do suporte do garfo	○1025mm
2.1	Tipo de roda de carga	●Simples
2.2	Material da roda de carga	●PU
2.3	Material da roda de tração	●PU
2.7	Capacidade da bateria	○500Ah○600Ah○405Ah-Li○Não
2.8	Carregador	●48V-60A externo○48V-70A externo○48V-80A externo ○48V-200A-Li externo○48V-150A-Li externo
2.1	Tipo de assento	● Suspensão
2.11	Acessórios	●Deslocador lateral integrado
3.3	Rodas de apoio	●Sim e não personalizado
3.4	Sistema de enchimento automático de água	●Não○Sim e não personalizado
3.5	Farol dianteiro	●LED
3.6	Farol traseiro	●Não○LED
3.7	Lâmpada de advertência	●Sim e não personalizado
3.9	Luz azul	● Não ○ Não é LED
3.11	Espelho retrovisor	●Não○Sim e não personalizado
3.12	Sirene de ré	●Não○Sim e não personalizado
3.13	Exibição de altura	●Sim e não personalizado(somente para mastro de 3 estágios)
3.14	Câmera	●Sim e não personalizado
3.15	Extintor de incêndio	●Não○Sim e não personalizado
3.17	Sistema OPS	●Sim e não personalizado
3.23	Telemática	●Não○Sim e não personalizado
4.1	Função de remoção lateral da bateria	●Não○Sim e não personalizado
4.2	Armazenamento refrigerado	● Sim e não personalizado
4.5	Sistema de elevação proporcional	● Sim e não personalizado
4.6	Inclinação dos garfos para frente e para trás	●Não○Sim e não personalizado
4.7	Proteção superior	●Não○Sim e não personalizado
4.8	Conjunto de tração	●Não○Sim e não personalizado
5.1	Acessório de remoção lateral da bateria	●Não○Sim e não personalizado

Nota: ●Padrão ○ Opcional - Não se aplica

Variantes do Equipamento

Nº	Itens opcionais	CQD20RVF2
1.1	Dimensão do garfo	○Não○1000*600, 2A, 122*40*920●1000*600, 2A, 122*40*1070 ○1000*600, 2A, 122*40*1150○1000*600, 2A, 122*40*1220 ○1000*600, 2A, 122*40*1370○1000*600, 2A, 122*40*1500 ○1000*600, 2A, 122*40*1600
1.2	Largura da patola	●917
1.4	Largura do suporte do garfo	○770mm
1.5	Altura do suporte do garfo	○1025mm
2.1	Tipo de roda de carga	●Simples
2.2	Material da roda de carga	●PU
2.3	Material da roda de tração	●PU
2.7	Capacidade da bateria	●500Ah○600Ah○700Ah○750Ah○405Ah-Li○560Ah-Li○Não
2.8	Carregador	●48V-60A externo○48V-70A externo○48V-80A externo ○48V-100A externo○48V-200A-Li externo○48V-150A-Li externo
2.1	Tipo de assento	● Suspensão
2.11	Acessórios	●Deslocador lateral integrado
3.3	Rodas de apoio	●Sim e não personalizado
3.4	Sistema de enchimento automático de água	●Não○Sim e não personalizado
3.5	Farol dianteiro	●LED
3.6	Farol traseiro	●Não○LED
3.7	Lâmpada de advertência	●Sim e não personalizado
3.9	Luz azul	● Não○ Não é LED○ LED
3.11	Espelho retrovisor	●Não○Sim e não personalizado
3.12	Sirene de ré	●Não○Sim e não personalizado
3.13	Exibição de altura	●Sim e não personalizado(somente para mastro de 3 estágios)
3.14	Câmera	●Sim e não personalizado
3.15	Extintor de incêndio	●Não○Sim e não personalizado
3.17	Sistema OPS	●Sim e não personalizado
3.23	Telemática	●Não○Sim e não personalizado
4.1	Função de remoção lateral da bateria	●Não○Sim e não personalizado
4.2	Armazenamento refrigerado	● Sim e não personalizado
4.5	Sistema de elevação proporcional	● Sim e não personalizado
4.6	Inclinação dos garfos para frente e para trás	●Não○Sim e não personalizado
4.7	Proteção superior	●Não○Sim e não personalizado
4.8	Conjunto de tração	●Não○Sim e não personalizado
5.1	Acessório de remoção lateral da bateria	●Não○Sim e não personalizado

Nota: ●Padrão ○ Opcional - Não se aplica