

CPD50L1

Montacargas contrapesado de 4 ruedas y 5.0 toneladas con batería de ion de litio

EP
Let's grow together



- Alta distancia al suelo y llantas grandes, perfectas para el manejo y la tracción en cualquier entorno.
- Altura del protector superior (h6) = 2250 mm y mástiles dedicados para la carga de contenedores.
- Menor longitud l2 y menor radio de giro, proporcionando maniobrabilidad en espacios confinados.
- Altura del asiento (h7) más baja de la categoría para un fácil acceso del operador.
- Velocidad de desplazamiento mejorada, maximizando la eficiencia del transporte.
Gran diseño ergonómico con amplio espacio para las piernas, volante ajustable y asiento tipo cubo cómodo.
- Batería de Li-Ion de 80V que garantiza eficiencia, larga autonomía y carga de oportunidad.
- Opción de joystick disponible para una operación sin fatiga.
- Múltiples cargadores de batería que satisfacen diferentes necesidades.



Fabricante			EP
Designación del modelo			CPD50L1
Unidad de potencia			Electric
Capacidad nominal	Q	kg	5000
Distancia del centro de carga	c	mm	500
Peso de servicio		kg	7000
Altura, mástil rebajado	h1	mm	2230
Altura de elevación	h3	mm	3000
Altura, mástil extendido	h4	mm	4175
Longitud hasta la cara de las horquillas	l2	mm	2900
Ancho total	b1/b2	mm	1550
Dimensiones de la horquilla	s/e/l	mm	55x150x1070
Radio de giro	Wa	mm	2675
Velocidad de desplazamiento, con / sin carga		km/h	16/18
Velocidad de desplazamiento, con / sin carga, al revés		m/s	0.3/0.46
Velocidad de descenso, cargada / descargada		m/s	0.45/0.51
Max. Trepabilidad, con carga/sin carga		%	15/20
Potencia del motor de accionamiento S2 60 min		kW	18
Voltaje de la batería / capacidad nominal		V/Ah	80/560

FEATURE

Nuevo aspecto que combina diseño práctico y estético

El nuevo diseño del CPD50L1 refleja tanto la practicidad como la belleza. La disposición interna ha sido optimizada, resultando en una longitud l2 más corta de 2900 mm y un radio de giro más estrecho de 2675 mm. El tamaño compacto facilita la maniobrabilidad en espacios confinados. El protector superior atornillado ofrece máxima flexibilidad para la adaptación o el reemplazo, y la altura de 2250 mm combinada con una elevación tríplex de 4,5 metros permite el transporte de mercancías en contenedores estándar.



Diferentes opciones de capacidad de batería de litio para satisfacer diferentes necesidades

El CPD50L1 ofrece dos opciones de batería de litio, 80V/560Ah y 80V/690Ah, para satisfacer aplicaciones regulares e intensivas. Está diseñado en torno a las ventajas de la tecnología de litio: carga de oportunidad, cero mantenimiento, cero emisiones de carbono y cero emisiones de gas durante la carga, lo que contribuye a una operación conveniente y sostenible. El práctico enchufe externo IP65 proporciona comodidad de carga sin necesidad de abrir la tapa.



■ Velocidad de desplazamiento rápida para una eficiencia máxima

Comparado con el clásico CPD50F8, la velocidad de desplazamiento del CPD50L1 se mejora a 16/18 km/h, acelerando el turno en almacenes y aumentando la eficiencia del transporte.



■ Opción de joystick para una operación sin fatiga

El CPD50L1 puede equiparse con controles hidráulicos de joystick en lugar de palancas mecánicas. Posicionados al final del reposabrazos, es posible la operación con la punta de los dedos, mejorando la ergonomía del operador con los siguientes controles: todos los controles hidráulicos de las horquillas incluyendo la cuarta vía, dirección de conducción (adelante-neutro-atrás), claxon, botón de parada de emergencia.



■ Componentes probados en el mercado y diseño optimizado

El CPD50L1 hereda componentes maduros, como la unidad de tracción, motores, controladores y mástil, asegurando una gran confiabilidad. La estructura de vigas en caja es más rígida, otorgando una mayor estabilidad, y la nueva bomba hidráulica hace que la operación de elevación sea más precisa y silenciosa.



■ Asiento ergonómico para una experiencia cómoda

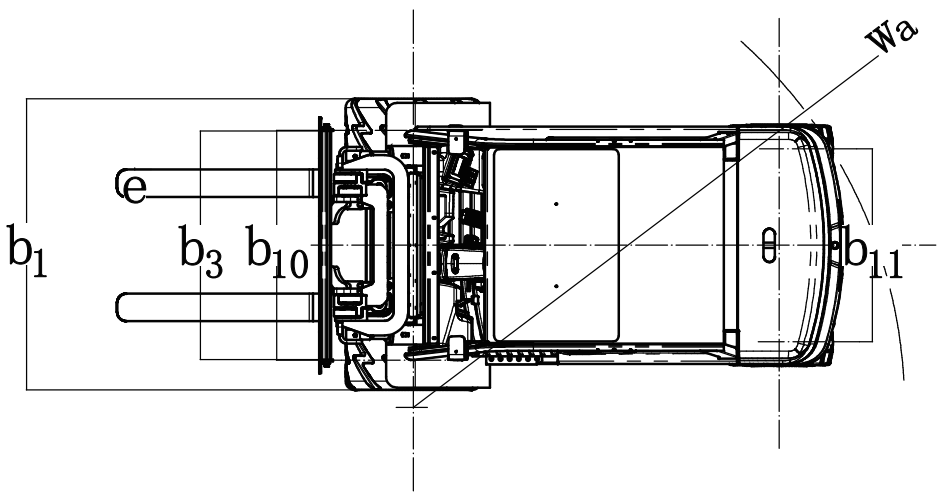
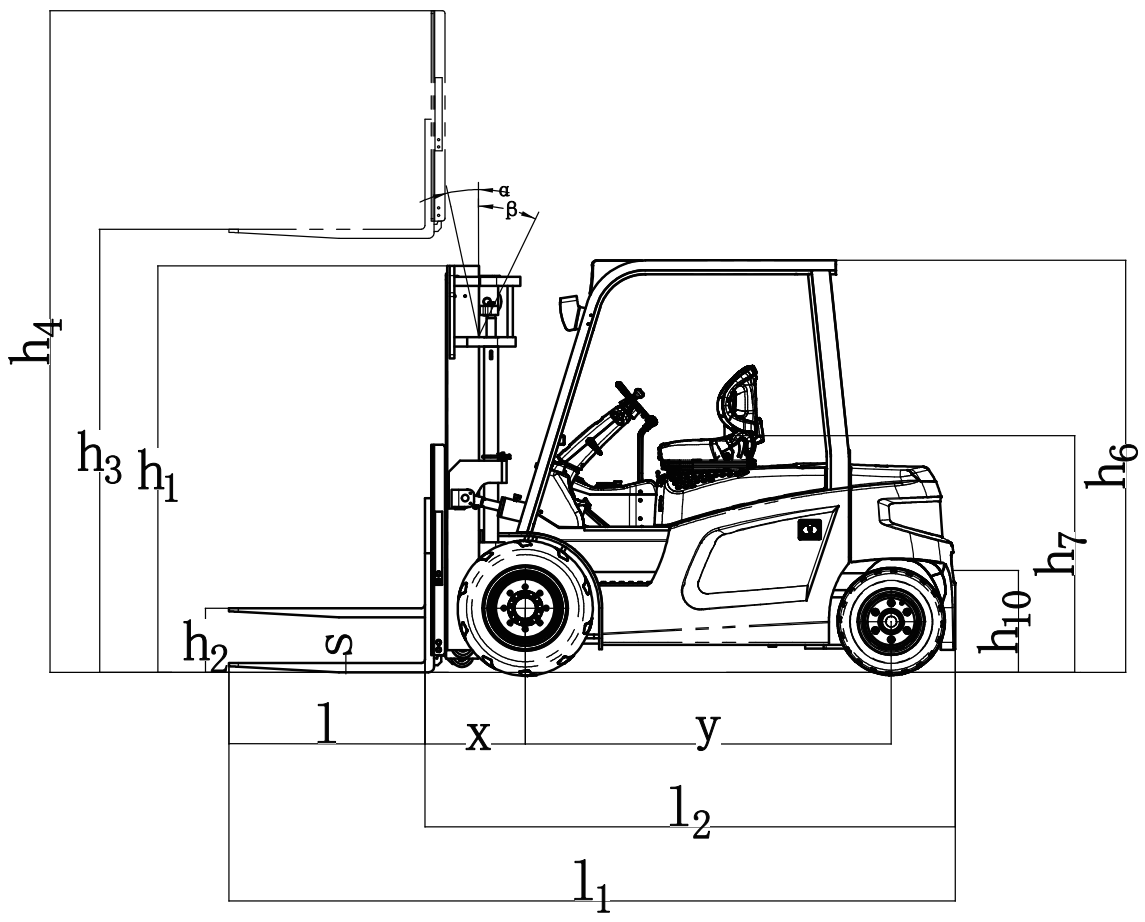
La altura del asiento (h7) es de 1208 mm desde el suelo, más baja en su categoría. Esto facilita la entrada y salida del conductor.



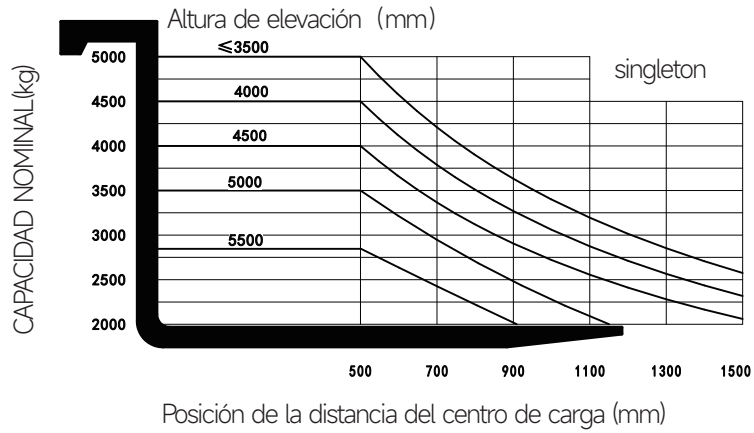
Montacargas contrapesado de 4 ruedas y 5.0 toneladas con batería de ion de litio CPD50L1

Marca distintiva	1.1	Fabricante			EP
	1.2	Designación del modelo			CPD50L1
	1.3	Unidad de potencia			Electric
	1.4	Tipo de conducción			Seated
	1.5	Capacidad nominal	Q	kg	5000
	1.6	Distancia del centro de carga	c	mm	500
	1.8	Distancia de carga, centro del eje motriz a la horquilla	x	mm	548
	1.9	Distancia entre ejes	y	mm	2000
	Peso de servicio	2.1	Peso de servicio		kg
2.2		Carga por eje, con carga delantero/trasero		kg	10840/1160
2.3		Carga por eje, sin carga, delantero/trasero		kg	3220/3780
Neumáticos/chasis	3.1	Tipo de ruedas			Solidrubber
	3.2	Tamaño de los ruedas, delantero			28x12.5-15
	3.3	Tamaño de los ruedas, traseros			23X10-12
	3.5	Ruedas, número delantero / trasero (x = ruedas motrices)		mm	2x/2
	3.6	Banda de rodadura, delantera	b ₁₀	mm	1262
	3.7	Banda de rodadura, trasera	b ₁₁	mm	1085
	Dimensiones	4.1	Inclinación del carro del mástil / horquilla hacia adelante / atrás	α/β	°
4.2		Altura, mástil rebajado	h ₁	mm	2230
4.3		Elevación libre	h ₂	mm	150
4.4		Altura de elevación	h ₃	mm	3000
4.5		Altura, mástil extendido	h ₄	mm	4175
4.7		Altura de la cabina superior / de guardia	h ₆	mm	2250
4.8		Altura del asiento / altura de pie	h ₇	mm	1208
4.12		Altura de acoplamiento de remolque	h ₁₀	mm	555
4.19		Longitud total	l ₁	mm	3970
4.20		Longitud hasta la cara de las horquillas	l ₂	mm	2900
4.21		Ancho total	b ₁ /b ₂	mm	1550
4.22		Dimensiones de la horquilla	s×e×l	mm	55X150X1070
4.23		A, B Portahorquillas clase / tipo A, B			3A
4.24		Ancho del carro de la horquilla	b ₃	mm	1250
4.31		Altura libre bajo el mástil, con carga	m ₁	mm	130
4.32		Altura libre sobre el suelo, centro de batalla	m ₂	mm	150
4.34.1		Ancho de pasillo con palets 1000 x 1200 en sentido transversal	Ast	mm	4440
4.34.2		Ancho de pasillo con paletas 800 x 1200 en sentido longitudinal	Ast	mm	4640
4.35		Radio de giro	Wa	mm	2675
Datos de rendimiento	5.1	Velocidad de desplazamiento, con / sin carga		km/h	16/18
	5.2	Velocidad de desplazamiento, con / sin carga, al revés		m/s	0.3/0.46
	5.3	Velocidad de descenso, cargada / descargada		m/s	0.45/ 0.51
	5.6	Max. tracción de la barra de tiro, cargada / descargada		N	26000
	5.8	Max. Trepabilidad, con carga/sin carga		%	15/20
	5.10	Freno de servicio			Hydraulic/Mechanical
Motor eléctrico	5.11	Freno de mano			Mechanical
	6.1	Potencia del motor de accionamiento S2 60 min		kW	18
	6.2	Potencia del motor de elevación en S3 15%		kW	25.4
	6.4	Voltaje de la batería / capacidad nominal		V/Ah	80/560
	6.5	Peso de la batería		kg	396
Datos adicionales	8.1	Tipo de unidad de transmisión			AC
	10.5	Diseño de dirección			/
	10.7	Nivel de presión sonora en el oído del conductor		dB(A)	70

Si hay mejoras en los parámetros técnicos o configuraciones, no se dará más aviso.
El diagrama que se muestra puede contener configuraciones no estándar.



Curvas de carga y diagramas de distancia entre centros de carga



Opción de Mástil

	Tipos de mástil	Altura de elevación (h3)	Altura, mástil			Altura, elevación libre(h2)		Distancia de carga entre el centro del eje motriz y la horquilla X	Inclinación del mástil/portahorquillas hacia adelante/atrás		Capacidad
			Altura, mástil bajado (h1)	Altura, mástil extendido(h4)		Sin respaldo	Con respaldo		α	β	Capacidad de carga a 500 mm
				Sin respaldo	Con respaldo						Neumático único
			mm	mm	mm	mm	mm		mm	Deg	Deg
Mástil duplex estándar	2W300	3000	2233	4175	3770	145	145	565	6	10	5000
	2W330	3300	2383	4475	4070	145	145	565	6	10	5000
	2W350	3500	2483	4675	4270	145	145	565	6	10	5000
	2W370	3700	2583	4875	4470	145	145	565	6	10	4800
	2W400	4000	2783	5175	4770	145	145	565	6	6	4750
	2W425	4250	2908	5425	5020	145	145	565	6	6	4250
Mástil duplex con elevación de libre	2W450	4500	3033	5675	5270	145	145	565	6	6	4000
	2F271	2710	2200	3885	3480	1055	1355	565	6	10	5000
	2F300	3000	2345	4175	3770	1200	1500	565	6	10	5000
	2F330	3300	2495	4475	4070	1350	1650	565	6	10	5000
Mástil triplex	2F350	3500	2595	4675	4270	1450	1750	565	6	10	5000
	3F400	4000	2080	4780	5200	1230	900	578	6	6	4500
	3F435	4350	2195	5130	5550	1345	1015	578	6	6	4250
	3F450	4500	2245	5280	5700	1395	1065	578	6	6	4000
	3F470	4700	2310	5480	5900	1460	1130	578	6	6	3750
	3F500	5000	2460	5780	6200	1610	1280	578	6	6	3500
	3F550	5500	2680	6280	6700	1830	1500	578	3	6	2850
	3F600	6000	2845	6780	7200	1995	1665	578	3	6	2200

Opción

No.	Elementos opcionales	CPD50L1
1.1	Dimensión de la horquilla	○150*55*1070○150*55*1220○150*55*1370 ○150*55*1520○150*55*1670○150*55*1820
1.4	Anchura del base de horquilla	●1250mm○Sí y se puede personalizar
1.5	Altura del carro de horquillas	●1200mm○Sí y se puede personalizar
2.5	Material de la rueda delantera	●Goma sólida○Sólido que no deja marcas
2.6	Material de la rueda trasera	●Goma sólida○Sólido que no deja marcas
2.7	Capacidad de la batería	●80V560AH○80V690AH
2.8	Cargador	○80V150A●80V200A
2.9	Indicador de la batería	●Con tiempo
2.10	Tipo de asiento	●Premium○Premium + interruptor lógico del cinturón de seguridad ○Suspensión ○Suspensión + interruptor lógico del cinturón de seguridad
2.11	Adjuntos archivos	●No○Desplazador lateral incorporado○Desplazador externo○Posicionador de horquilla
2.13	Perno de la tracción	●Sí
3.5	Luz delantera	●LED
3.6	Luz trasera	●No○LED
3.7	Luz de advertencia	●Sí
3.8	Luz de dirección	●Sí
3.9	Luz azul	●No○2 delantero ○1 trasero○2 delante + 1 detrás
3.10	Luz de advertencia de área	●No○Rojo, 1 izquierda + 1 derecha
3.11	Espejo retrovisor	●1 espejo retrovisor○Añadir espejos retrovisores a ambos lados
3.12	Bocina	●Sí
3.17	Sistema de OPS	●Sí
3.23	Supervisión remota	○No●Sí y se puede personalizar
4.3	Cabina	●No○Cabina semicerrada básica○Cabina semicerrada superior○Cabina completa
4.5	Sistema de la elevación proporcional	●No○Sí y se puede personalizar
4.9	Calentador	●No○Sí y se puede personalizar

Nota: ●Estándar ○ Opcional - Inconformidad