



CPD15/18/20TVL

Li-Ion-Dreirad-Gegengewichtsstapler
1.5/1.8/2.0T **LI-ION**
TECHNOLOGY

- 80-Volt-System mit starker Leistung
- Kompakte Staplergröße
- EP-Lithium-Ionen-Technologie
- Verbesserter Mast mit optimaler Sicht und Stabilität

EP EQUIPMENT CO.,LTD
www.ep-ep.com



Merkmale

80-Volt-System mit starker Leistung

Die 2*5,0-kW-Doppelantriebsmotoren mit 80 Volt bieten einen höheren Wirkungsgrad als herkömmliche 48-Volt-Motoren. Dadurch hat die TVL-Serie ihre Produktivität von 6 Arbeitsstunden pro Ladung erheblich gesteigert.



Kompakte Lkw-Größe

Die TVL-Serie zeichnet sich durch einen kleinen Wenderadius von 1550 mm beim CPD18TVL und 1585 mm beim CPD20TVL aus, was sie zu einem perfekten Arbeitstier für kleine Lager mit schmalen Gängen innerhalb von 3,5 m macht.



Große Beinfreiheit

Dank der kompakten Größe der EP-Lithium-Batterie und der ergonomischen Anordnung der Bedienhebel und des Fußbremspedals bietet der Kleinststapler eine großzügige Beinfreiheit von 394 mm und sorgt für besten Bedienkomfort.



EP Lithium-Ionen-Technologie

Der Gabelstapler der TVL-Serie ist mit einer 80V/205Ah EP-Lithium-Ionen-Batterie und einem integrierten 35A-Einphasen-Ladegerät mit 16-Ampere-Stecker ausgestattet, so dass der Stapler an jeder Steckdose aufgeladen werden kann - dank der großen Batterie und des Vorteils der Onboard-Ladung ideal für den Gabelstaplerverleih.



Verbesserter Mast mit optimaler Sicht und Stabilität

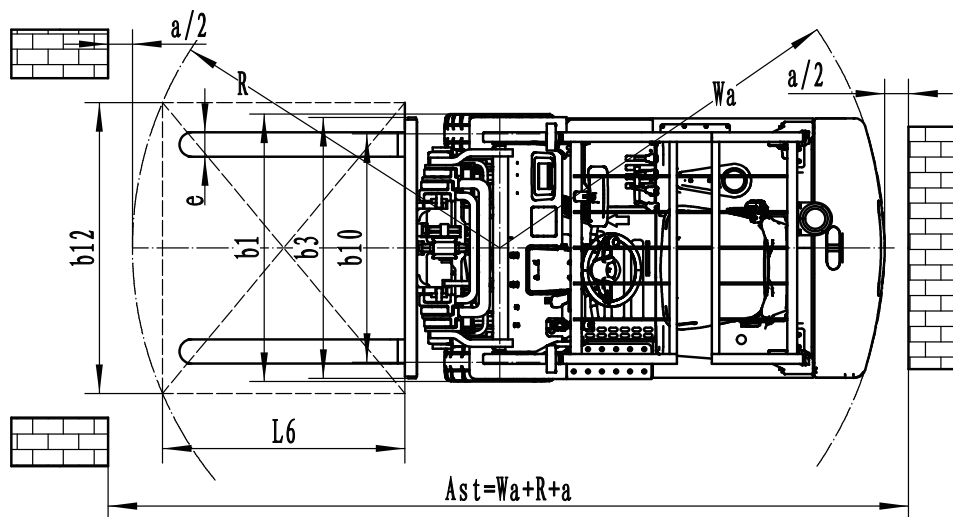
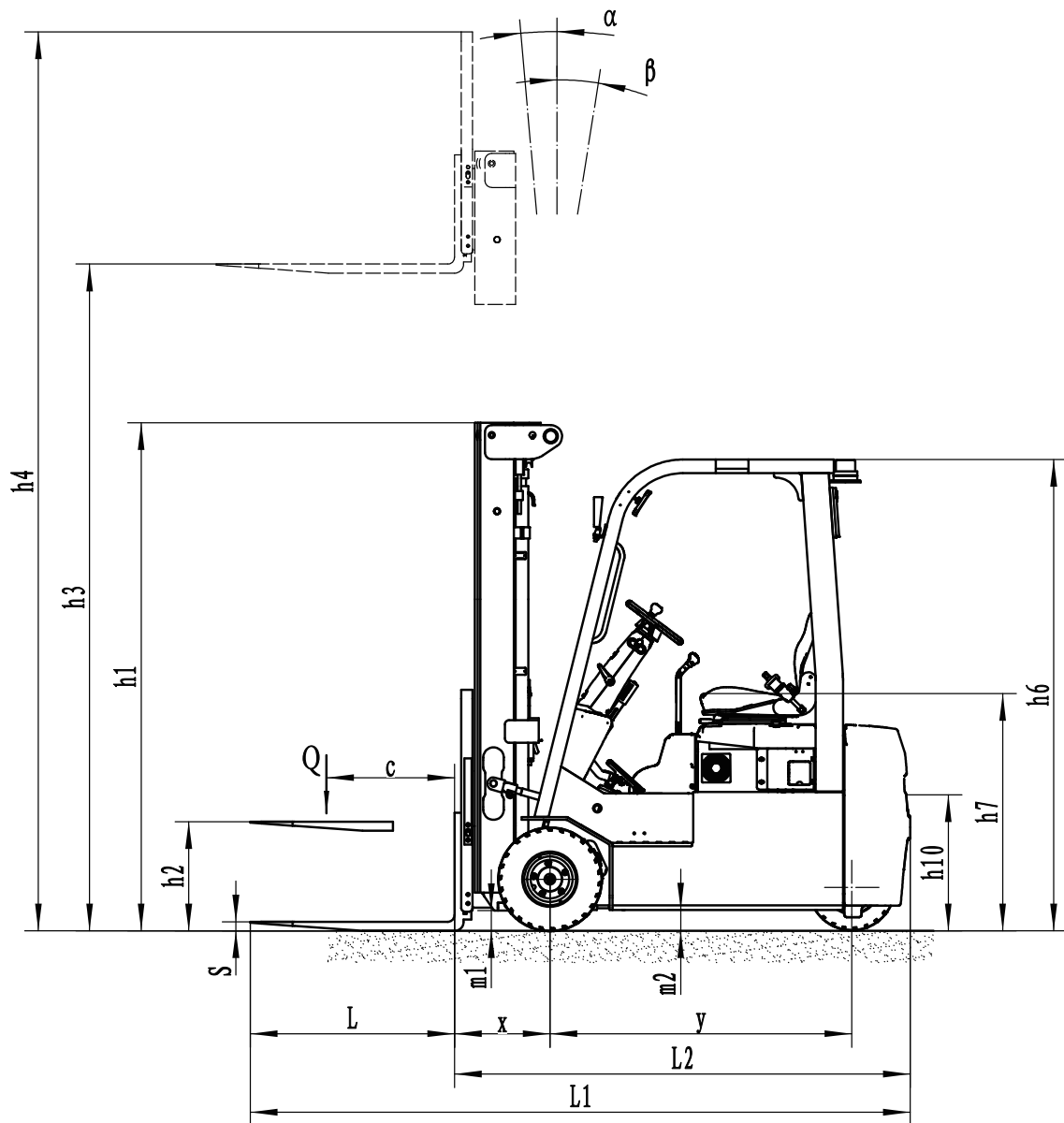
Die TVL-Serie verfügt über den gleichen hoch verstärkten Mast wie der CPD20L2, der beste Rundumsicht und hohe Stabilität mit weniger Wackeln auch bei voller Beladung bietet.



Li-Ion Dreirad-Gegengewichtsstaple 1.5/1.8T/20T

CPD15TVL/18TVL/20TVL

				EP	EP	EP	
				CPD15TVL	CPD18TVL	CPD20TVL	
Kennzeichen	1.1	Hersteller (Kurzbezeichnung)			EP	EP	
	1.2	Typzeichen des Herstellers			CPD15TVL	CPD18TVL	CPD20TVL
	1.3	Antrieb			Electric	Electric	Electric
	1.4	Bedienung			Seated	Seated	Seated
	1.5	Nenntragfähigkeit/Last	Q	kg	1500	1800	2000
	1.6	Lastschwerpunktabstand	c	mm	500	500	500
	1.8	Lastabstand	x	mm	—	420	—
	1.9	Radstand	y	mm	1230	1330	1330
	Gewichte	2.1	Eigengewicht			2950	3269
2.2		Achslast mit Last vorn/hinten			3928/522	4415/654	4745/684
2.3		Achslast ohne Last vorn/hinten			1305/1645	1368/1901	1359/2070
Räder/Fahwerk	3.1	Bereifung			Solidrubber	Solidrubber	Solidrubber
	3.2	Reifengröße, vorn			18X7-8	18X7-8	200/50-10
	3.3	Reifengröße, hinten			15X4.5-8	15X4.5-8	15X4.5-8
	3.5	Räder, Anzahl vorn/hinten (x = angetrieben)		mm	2X/2	2X/2	2X/2
	3.6	Spurweite, vorn	b10	mm	943	943	969
	3.7	Spurweite, hinten	b11	mm	175	175	175
Dimensions	4.1	Neigung Hubgerüst/Gabelträger vor/zurück	α/β	°	6/6	6/6	6/6
	4.2	Höhe Hubgerüst eingefahren	h1	mm	2075	2075	2075
	4.3	Freihub	h2	mm	100	100	100
	4.4	Hub	h3	mm	3000	3000	3000
	4.5	Höhe Hubgerüst ausgefahren	h4	mm	4055	4055	4055
	4.7	Höhe Schutzdach (Kabine)	h6	mm	2078	2078	2078
	4.8	Sitzhöhe bezogen auf SIP/Standhöhe	h7	mm	1050	1050	1050
	4.12	Kupplungshöhe	h10	mm	600	600	600
	4.19	Gesamtlänge	l1	mm	2733	2833	3020
	4.20	Länge einschließlich Gabelrücken	l2	mm	1813	1913	1950
	4.21	Gesamtbreite	b1/b2	mm	1100	1100	1170
	4.22	Gabelzinkenmaße DIN ISO 2331	s/e/l	mm	40X100X920	40X100X920	40X122X1070
	4.23	Gabelträger ISO 2328, Klasse/Typ A, B			2A	2A	2A
	4.24	Gabelträgerbreite	b3	mm	1040	1040	1040
	4.31	Bodenfreiheit mit Last unter Hubgerüst	m1	mm	89	89	89
	4.32	Bodenfreiheit Mitte Radstand	m2	mm	92	92	92
4.34.1	Arbeitsgangbreite bei Palette 1000 × 1200 quer	Ast	mm	3175	3275	3315	
4.34.2	Arbeitsgangbreite bei Palette 800 × 1200 quer	Ast	mm	3300	3400	3435	
4.35	Wenderadius	Wa	mm	1450	1550	1585	
Leistungsdaten	5.1	Fahrgeschwindigkeit mit/ohne Last		km/h	13/14	13/14	13/14
	5.2	Hubgeschwindigkeit mit/ohne Last		m/s	0.33/0.45	0.33/0.45	0.3/0.4
	5.3	Senkgeschwindigkeit mit/ohne Last		m/s	0.4/0.44	0.4/0.44	0.38/0.4
	5.5	Zugkraft mit/ohne Last		N	—	—	—
	5.6	Max. Zugkraft mit/ohne Last		N	—	—	—
	5.8	Max. Steigfähigkeit mit/ohne Last		%	10/15	10/15	10/15
	5.10	Betriebsbremse			Hydraulic	Hydraulic	Hydraulic
5.11	Feststellbremse			Mechanical	Mechanical	Mechanical	
E-Motor	6.1	Fahrmotor, Leistung S2 60 min		kW	5.0X2	5.0X2	5.0X2
	6.2	Hubmotor, Leistung bei S3 15 %		kW	11	11	11
	6.4	Batteriespannung/Nennkapazität K5		V/Ah	80V/150Ah	80V/205Ah	80V/205Ah
	6.5	Batteriegewicht		kg		185	185
	6.6	Energieverbrauch nach DIN EN 16796		kWh/h	4.994 ¹⁾	4.48 ¹⁾	6.082 ¹⁾
	6.7	Umsatzleistung nach VDI 2198		t/h	96	108	128
	6.8	Umsatzeffizienz nach VDI 2198		t/kWh	19.22	24.11	21.05
	8.1	Ausführung des Fahrtriebs			AC	AC	AC
Sonstiges	10.5	Ausführung Lenkung			Hydraulic	Hydraulic	Hydraulic
	10.7	Schalldruckpegel L pAZ (Fahrerplatz)		dB(A)	68	70	74
	15.1	Ausgangsstrom des Ladegeräts		A	35	35	35



Die Option Hubgerüst

CPD15TVL

Hubgerüst-Typ	Max. Gabel höhe (h3)	Höhe, Mast			Freihub(h2)	
		Höhe Hubgerüst eingefahren(h1)	Höhe Hubgerüst ausgefahren(h4)		Ohne LSG	Mit LSG
	Ohne LSG		Mit LSG	mm		
2-Standard Mast	3000	2075	3740	4055	100	100
	3600	2375	4340	4655	100	100
	4000	2625	4740	5055	100	100
Triplex-Freihub	4500	2140	5240	5555	1430	1115
	4800	2240	5540	5855	1530	1215
	5000	2305	5740	6055	1595	1280

CPD18/20TVL

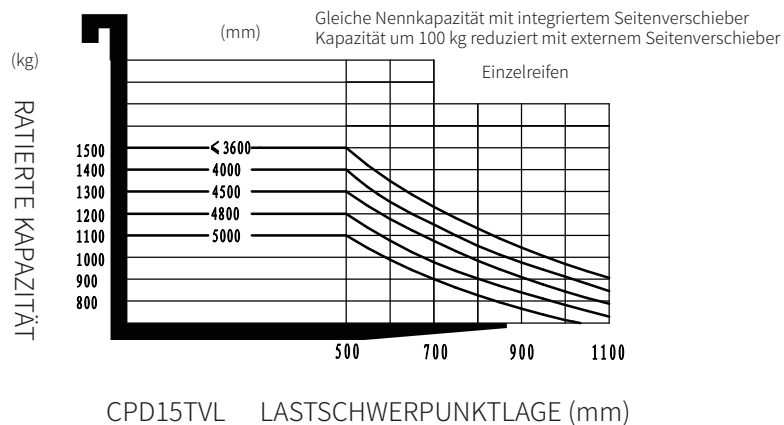
Hubgerüst-Typ	Max. Gabel höhe (h3)	Höhe, Mast			Freihub(h2)	
		Höhe Hubgerüst eingefahren(h1)	Höhe Hubgerüst ausgefahren(h4)		Ohne LSG	Mit LSG
	Ohne LSG		Mit LSG	mm		
2-Standard Mast	3000	2075	3740	4055	100	100
	3600	2375	4340	4655	100	100
	4000	2625	4740	5055	100	100
Triplex-Freihub	4500	2140	5240	5555	1430	1115
	4800	2240	5540	5855	1530	1215
	5000	2305	5740	6055	1595	1280
	5500	2475	6240	6555	1765	1450
	6000	2690	6740	7055	1980	1665

Option

No.	Optional items	CPD15TVL
1.1	Gabellänge	●100*40*920○100*40*1070○100*40*1100○100*40*1150 ○100*40*1220○100*40*1370○100*40*1520○100*40*1800
1.4	Breite des Gabelträgers	●1040mm○Yes and can be customized
1.5	Höhe der Rückenlehne	●1067mm (42in) ○1220mm (48in) ○1520mm (60in) ○Yes and can be customized
2.5	Material Vorderrad	●Solid○ Non-marking solid
2.6	Material Hinterrad	●Solid○ Non-marking solid
2.7	Batteriekapazität	●150Ah○205Ah○280Ah
2.8	Ladegerät	●80V-35A single-phase integrated ○80V-60A 3-phase integrated ○80V-35A single-phase external ○80V-65A 3-phase external
2.9	Batterieanzeige	●With time
2.10	Fahrersitz	●Regular○Premium○Suspension ○Suspension+seatbelt logic switch○Suspension seat with armrest(KL01)
2.11	Anbaugeräte	●No○Built-in sideshifter○External shifter○Adjustable fork
2.13	Traktionsbolzen	●Yes
2.14	antistatische Kette	●Yes
3.5	Scheinwerfer vorn	●LED
3.6	Scheinwerfer hinten	●No○LED
3.7	Warnlicht	●Yes
3.8	Lenkradlampe	●Yes
3.9	Blaue Signalleuchte	●No○2 front○1 rear○2 front + 1 rear
3.10	Bereichs-Warnleuchte	●No○1 left + 1 right (Red)
3.11	Rückspiegel	●1 in the middle○Add 1 rearview mirror on both sides
3.12	Hupe	●Yes
3.17	OPS system	●Yes
3.23	Telematics	●Yes and not customized
4.3	Kabine	●No○Basic semi-enclosed cabin○Upgrade semi-enclosed cabin○Full cabin
4.9	Heizgerät	●No○Yes and not customized

Note: ●Standard ○ Optional - Inconformity

Relevante Traglasten mit Lastschwerpunkt Grafik

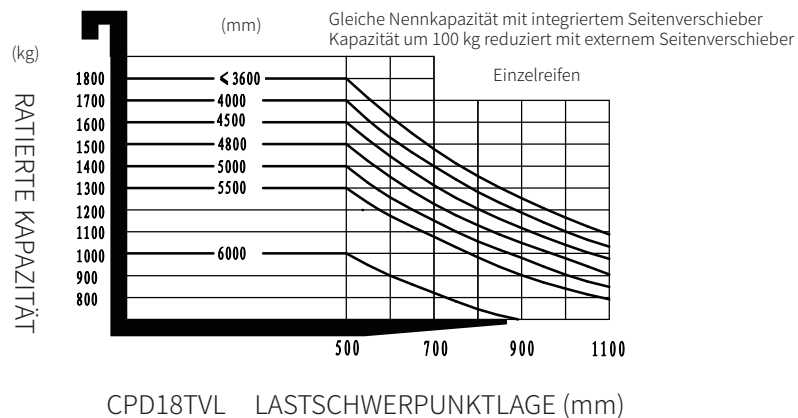


Option

No.	Optional items	CPD18TVL
1.1	Gabellänge	●100*40*920○100*40*1070○100*40*1100○100*40*1150 ○100*40*1220○100*40*1370○100*40*1520○100*40*1800
1.4	Breite des Gabelträgers	●1040mm○Yes and can be customized
1.5	Höhe der Rückenlehne	●1067mm (42in) ○1220mm (48in) ○1520mm (60in) ○Yes and can be customized
2.5	Material Vorderrad	●Solid○ Non-marking solid
2.6	Material Hinterrad	●Solid○ Non-marking solid
2.7	Batteriekapazität	●205Ah○150Ah○280Ah
2.8	Ladegerät	●80V-35A single-phase integrated ○80V-60A 3-phase integrated ○80V-35A single-phase external ○80V-65A 3-phase external
2.9	Batterieanzeige	●With time
2.10	Fahrersitz	●Regular○Premium○Suspension ○Suspension+seatbelt logic switch○Suspension seat with armrest(KL01)
2.11	Anbaugeräte	●No○Built-in sideshifter○External shifter○Adjustable fork
2.13	Traktionsbolzen	●Yes
2.14	antistatische Kette	●Yes
3.5	Scheinwerfer vorn	●LED
3.6	Scheinwerfer hinten	●No○LED
3.7	Warnlicht	●Yes
3.8	Lenkradlampe	●Yes
3.9	Blaue Signalleuchte	●No○2 front○1 rear○2 front +1 rear
3.10	Bereichs-Warnleuchte	●No○1 left + 1 right (Red)
3.11	Rückspiegel	●1 in the middle○Add 1 rearview mirror on both sides
3.12	Hupe	●Yes
3.17	OPS system	●Yes
3.23	Telematics	●Yes and not customized
4.3	Kabine	●No○Basic semi-enclosed cabin○Upgrade semi-enclosed cabin○Full cabin
4.9	Heizgerät	●No○Yes and not customized

Note: ●Standard ○ Optional - Inconformity

Relevante Traglasten mit Lastschwerpunkt Grafik



Option

No.	Optional items	CPD20TVL
1.1	Gabellänge	●122*40*1070○122*40*920○122*40*1150○122*40*1220 ○122*40*1370○122*40*1500○122*40*1600○122*40*1700 ○122*40*1820○122*40*1900○122*40*2000○122*40*2200
1.4	Breite des Gabelträgers	●1040mm○Yes and can be customized
1.5	Höhe der Rückenlehne	●1067mm (42in) ○1220mm (48in) ○1520mm (60in) ○Yes and can be customized
2.5	Material Vorderrad	●Solid○Non-marking solid
2.6	Material Hinterrad	●Solid○Non-marking solid
2.7	Batteriekapazität	●205Ah○150Ah○280Ah
2.8	Ladegerät	●80V-35A single-phase integrated ○80V-60A 3-phase integrated ○80V-35A single-phase external ○80V-65A 3-phase external
2.9	Batterieanzeige	●With time
2.10	Fahrersitz	●Regular○Premium○Suspension ○Suspension+seatbelt logic switch○Suspension seat with armrest(KL01)
2.11	Anbaugeräte	●No○Built-in sideshifter○External shifter○Adjustable fork
2.13	Traktionsbolzen	●Yes
2.14	antistatische Kette	●Yes
3.5	Scheinwerfer vorn	●LED
3.6	Scheinwerfer hinten	●No○LED
3.7	Warnlicht	●Yes
3.8	Lenkradlampe	●Yes
3.9	Blaue Signalleuchte	●No○2 front○1 rear○2 front + 1 rear
3.10	Bereichs-Warnleuchte	●No○1 left + 1 right (Red)
3.11	Rückspiegel	●1 in the middle○Add 1 rearview mirror on both sides
3.12	Hupe	●Yes
3.17	OPS system	●Yes
3.23	Telematics	●Yes and not customized
4.3	Kabine	●No○Basic semi-enclosed cabin○Upgrade semi-enclosed cabin○Full cabin
4.9	Heizgerät	●No○Yes and not customized

Note: ●Standard ○ Optional - Inconformity

Relevante Traglasten mit Lastschwerpunkt Grafik

