



# CPD18/20FVL

Chariot élévateur à contrepoids Li-ion  
1.8/2.0T à 4 roues bi-moteurs

- Moteurs à double entraînement pour des performances puissantes
- Technologie Lithium avec chargeur intégré
- Taille compacte pour des manœuvres aisées
- Mât amélioré offrant une visibilité et une stabilité optimales

**L-ION**  
TECHNOLOGY

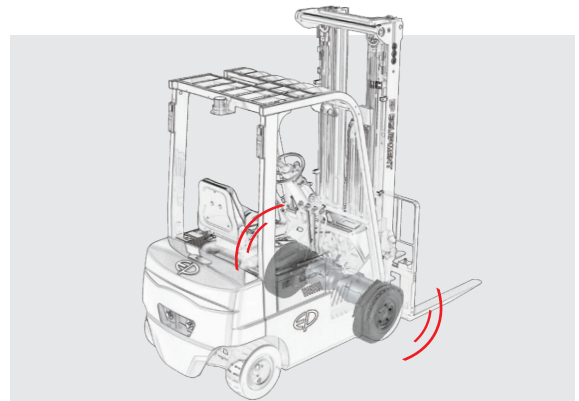
**EP EQUIPMENT CO.,LTD**  
[www.ep-ep.com](http://www.ep-ep.com)



## FEATURE

### ■ Deux moteurs d'entraînement pour de puissantes performances

Le série FVL est équipé de deux moteurs d'entraînement 80V 2\*5.0kW capables d'accélérer très rapidement, ce qui apporte une forte puissance de traction pour faciliter un environnement opérationnel productif.



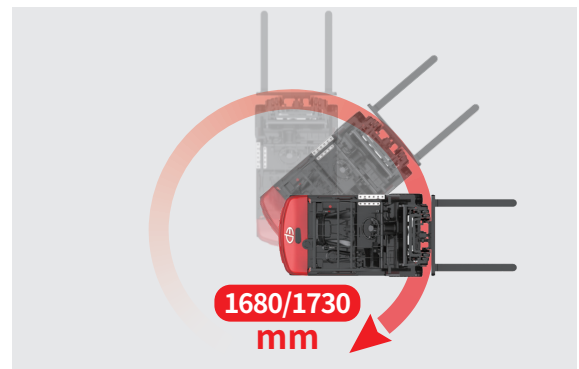
### ■ Technologie lithium avec chargeur intégré

Le série FVL est entièrement conçu autour des avantages de la technologie lithium, équipé d'une batterie Li-ion 80V/205Ah et d'un chargeur intégré 80V/35A en standard. Il s'adapte aux opérations en équipes multiples grâce à la charge d'opportunité et à la batterie qui ne nécessite absolument aucun entretien.



### ■ Une taille compacte pour des manœuvres aisées

La série compacte FVL a un faible rayon de braquage, 1680 mm pour le CPD18FVL et 1730 mm pour le CPD20FVL, ce qui permet une grande maniabilité dans les espaces restreints.



### ■ Mât amélioré offrant une visibilité et une stabilité

Le série 18FVL adopte le même mât hautement renforcé que le CPD20L2, offrant ainsi une meilleure visibilité panoramique mais aussi une grande stabilité avec moins d'élasticité du mât même à pleine charge.

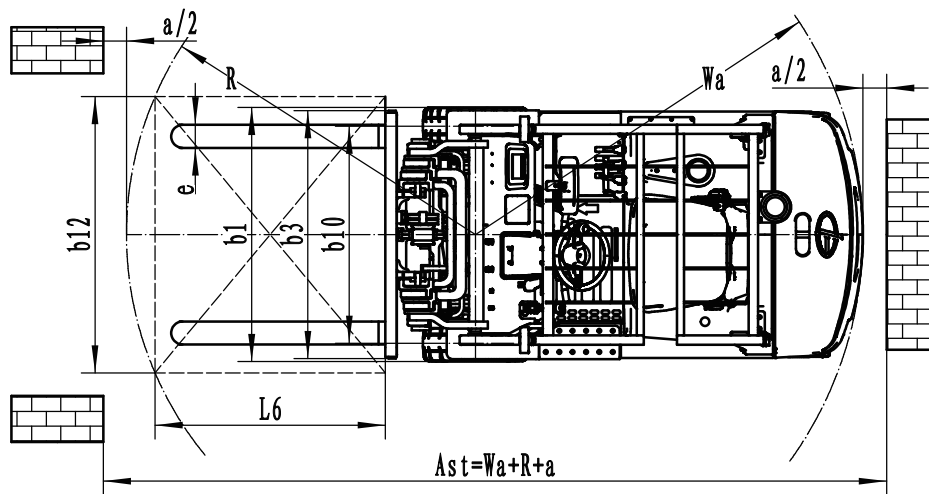
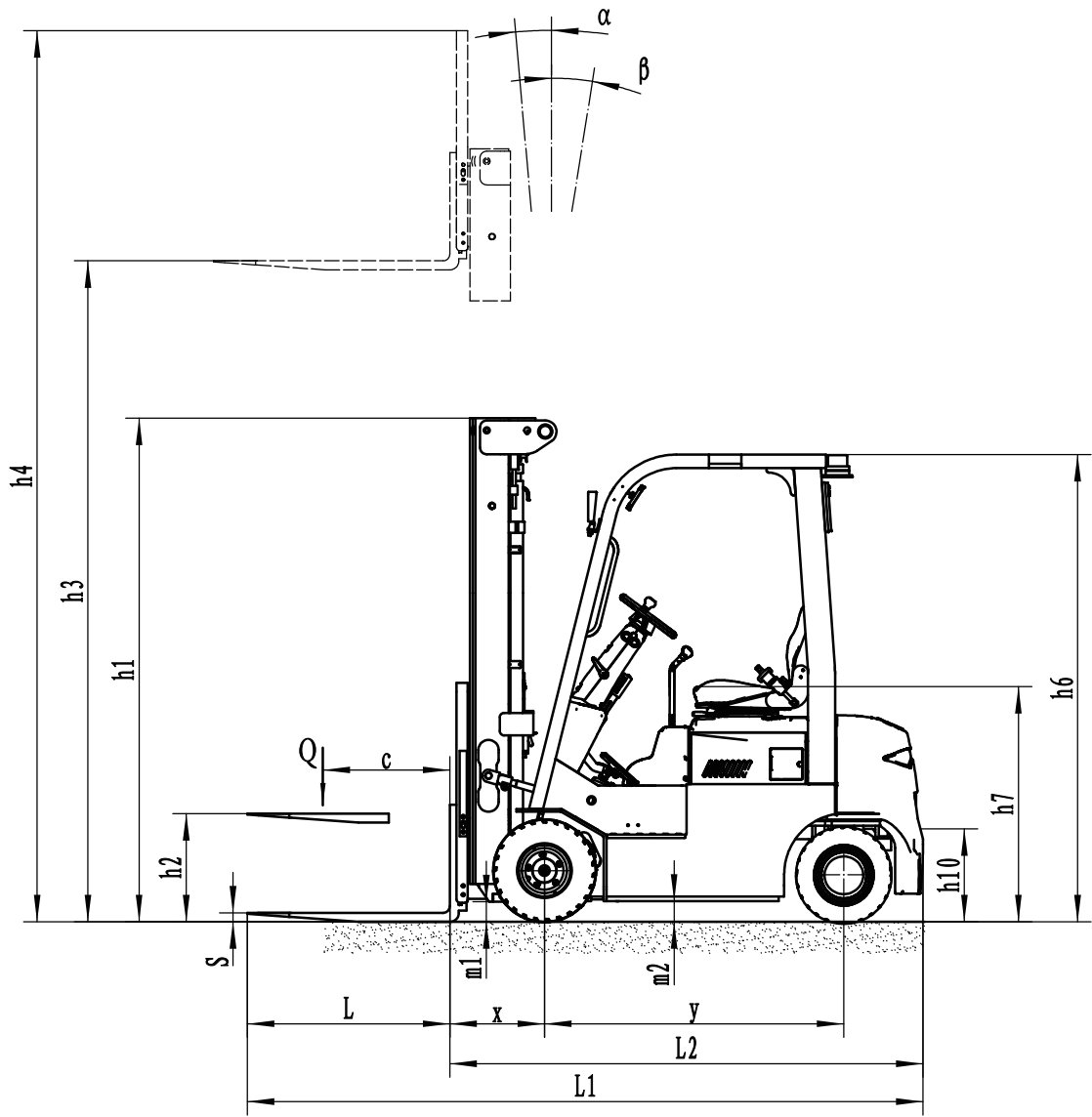


# Li-ion 4-wheel dual drive counterbalance forklift 1.8/2.0T

## CPD18/20FVL

Distinguer les marques	1.1	Fabricant			EP	EP
	1.2	Désignation modèle			CPD18FVL	CPD20FVL
	1.3	Entrainement			Electric	Electric
	1.4	Commande			Seated	Seated
	1.5	Capacité de charge	Q	kg	1800	2000
	1.6	centre de gravité de la charge	c	mm	500	500
	1.8	Distance du talon de fourche à l'axe d'essieu avant	x	mm	420	420
	1.9	empattement	y	mm	1330	1330
	Poids	2.1	Poids en ordre de marche		kg	3160
2.2		Charge sur l'essieu avec charge à l'avant/à l'arrière		kg	4319/641	4646/624
2.3		Charge sur l'essieu sans charge à l'avant/à l'arrière		kg	1272/1888	1260/2010
Types, Châssis	3.1	Pneus			Solidrubber	Solidrubber
	3.2	Taille des roues AV			18X7-8	200/50-10
	3.3	Taille des roues AR			16X6-8	16X6-8
	3.5	Roues, nombre à l'avant / à l'arrière (x=à entrainement)		mm	2X/2	2X/2
	3.6	Voie avant	b10	mm	943	969
	3.7	Voie arrière	b11	mm	890	890
Dimensions	4.1	Inclinaison du mât/tablier porte fourches avant/arrière	$\alpha/\beta$	°	6/6	6/6
	4.2	Hauteur du mât replié	h1	mm	2075	2075
	4.3	Levée libre	h2	mm	100	100
	4.4	Hauteur de levée	h3	mm	3000	3000
	4.5	Hauteur du mât déployé	h4	mm	4055	4055
	4.7	Hauteur du toit de protection (cabine)	h6	mm	2078	2078
	4.8	Hauteur assis.hauteur debout	h7	mm	1050	1050
	4.12	Hauteur d'attelage	h10	mm	600	600
	4.19	Longueur totale	l1	mm	3020	3070
	4.20	Longueur jusqu'à la face avant desfourches	l2	mm	2100	2150
	4.21	Largeur totale	b1/b2	mm	1070	1170
	4.22	Dimensions des fourches	s/e/l	mm	100X40X920	122X40X1070
	4.23	Tablier porte fourches ISO 2328 (classe/forme A, B)			2A	2A
	4.24	Largeur du tablier porte fourches	b3	mm	1040	1040
	4.31	Garde au sol sous le mât avec charge	m1	mm	89	89
	4.32	Garde au sol à mi-empattement	m2	mm	92	92
	4.34.1	Largeur d'allée de travail (palette 1000 x1 200 transversale)	Ast	mm	3422	3472
4.34.2	Largeur d'allée de travail (palette 800 x 1200 dans le sens de la longueur)	Ast	mm	3548	3598	
4.35	Rayon de braquage	Wa	mm	1680	1730	
Données de performance	5.1	Vitesse de translation avec/sans charge		km/h	13/14	13/14
	5.2	Vitesse de levée avec/sans charge		m/s	0.33/0.45	0.33/0.45
	5.3	Vitesse de descente avec/sans charge		m/s	0.4/0.44	0.4/0.44
	5.5	Capacité traction, avec/sans charge		N	—	—
	5.6	Capacité de traction maxi avec/sans charge		N	—	—
	5.8	Capacité de franchissement max. des pentes avec/sans charge		%	10/15	10/15
	5.10	Frein de service			Hydraulic	Hydraulic
	5.11	Frein de parking			Mechanical	Mechanical
Engin électrique	6.1	Moteur de traction puissance S2 60 min		kW	5.0X2	5.0X2
	6.2	Moteur de levée puissance S3 15%		kW	11	11
	6.4	Tension de batterie/capacité nominale		V/Ah	80V/205AH	80V/205AH
	6.5	Poids de la batterie		kg	—	—
Addition data	8.1	Type de commande de conduite			AC	AC
	10.5	Type direction			Hydraulic	Hydraulic
	10.7	Niveau sonore à l'oreille du cariste		dB(A)	70	70

Si des améliorations sont apportées aux paramètres techniques ou aux configurations, aucun autre avis ne sera donné.  
Le schéma présenté peut contenir des configurations non standard.



# Mast Option

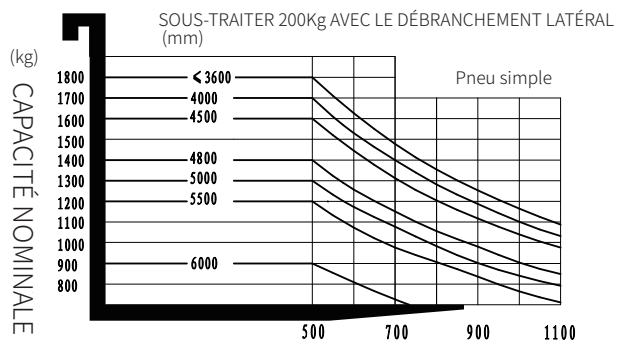
Types de mât	Hauteur de levée ( h3 )	Hauteur, Mât			Levée libre(h2)	
		Hauteur du mât replié (h1)	Hauteur mât déployé (h4)		Sans dossier	Avec dossier
	Sans dossier		Avec dossier	mm		
	mm	mm	mm	mm	mm	mm
Duplex	3000	2075	3740	4055	100	100
	3600	2375	4340	4655	100	100
	4000	2455	4740	5055	100	100
Triplex	4500	2140	5240	5555	1430	1115
	4800	2240	5540	5855	1530	1215
	5000	2305	5740	6055	1595	1280
	5500	2475	6240	6555	1765	1450
	6000	2690	6740	7055	1980	1665

# Option

No.	Éléments optionnels	CPD18FVL	CPD20FVL
1.1	Dimension des fourches	●100*40*920○100*40*1070○100*40*1100 ○100*40*1150○100*40*1220○100*40*1370 ○100*40*1520○100*40*1800	●122*40*1070○122*40*920○122*40*1150 ○122*40*1220○122*40*1370○122*40*1500 ○122*40*1600○122*40*1700○122*40*1820 ○122*40*1900○122*40*2000○122*40*2200
1.4	Largeur tablier porte-fourches	●1040mm○Yes and can be customized	●1040mm○Yes and can be customized
1.5	Hauteur du tablier porte-fourche	●1067mm (42in) ○1220mm (48in) ○1520mm (60in) ○Yes and can be customized	●1067mm (42in) ○1220mm (48in) ○1520mm (60in) ○Yes and can be customized
2.5	Matériau roues avant	●Solid○ Non-marking solid	●Solid○ Non-marking solid
2.6	Matériau roue arrière	●Solid○ Non-marking solid	●Solid○ Non-marking solid
2.7	Capacité batterie	●205Ah○150Ah○280Ah	●205Ah○150Ah○280Ah
2.8	Chargeur	●80V-35A single-phase integrated ○80V-60A 3-phase integrated ○80V-35A single-phase external ○80V-65A 3-phase external ○80V-100A 3-phase external	●80V-35A single-phase integrated ○80V-60A 3-phase integrated ○80V-35A single-phase external ○80V-65A 3-phase external ○80V-100A 3-phase external
2.9	Indicateur batterie	●With time	●With time
2.10	Type de siège	○Regular●Premium○Suspension ○Suspension+seatbelt logic switch	○Regular●Premium○Suspension ○Suspension+seatbelt logic switch
2.11	Accessoires	●No○Built-in sideshifter○External shifter ○Fork positioner	●No○Built-in sideshifter○External shifter ○Fork positioner
2.13	Goupille de crochet de traction	●Yes	●Yes
2.14	Chaîne électrostatique	●Yes	●Yes
3.5	Eclairage avant	●LED	●LED
3.6	Eclairage arrière	●No○LED	●No○LED
3.7	Gyrophare	●Yes	●Yes
3.8	Eclairage de direction	●Yes	●Yes
3.9	Blue Spot	●No○2 front○1 rear○2 front +1 rear	●No○2 front○1 rear○2 front +1 rear
3.10	Eclairage d'avertissement de zone	●No○1 left + 1 right (Red)	●No○1 left + 1 right (Red)
3.11	Rétroviseur	●1 in the middle ○Add 1 rearview mirror on both sides	●1 in the middle ○Add 1 rearview mirror on both sides
3.12	Buzzer	●Yes	●Yes
3.17	Système OPS	●Yes	●Yes
3.23	Télématique	●No○Yes and not customized	●No○Yes and not customized
4.3	Cabine	●No○Basic semi-enclosed cabin ○Upgrade semi-enclosed cabin○Full cabin	●No○Basic semi-enclosed cabin ○Upgrade semi-enclosed cabin○Full cabin
4.9	Chauffage	●No○Yes and not customized	●No○Yes and not customized

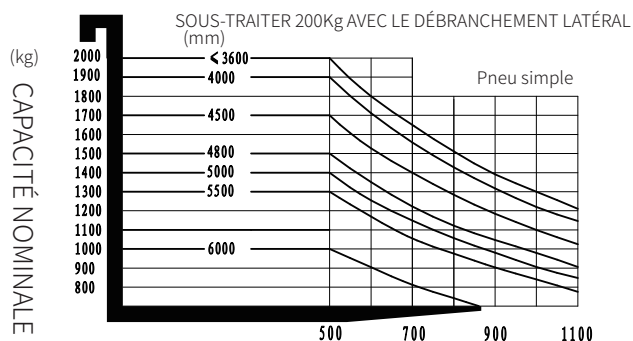
Note: ●Standard ○ Optionnel - Inconformité.

### CAPACITÉS NOMINALES ET GRAPHIQUE DES CENTRES DE CHARGE



CPD18FVL POSITION DU CENTRE DE CHARGE (mm)

### CAPACITÉS NOMINALES ET GRAPHIQUE DES CENTRES DE CHARGE



CPD20FVL POSITION DU CENTRE DE CHARGE (mm)