



EP
Let's grow together

CPD 18/20FVL

Li-Ion 4-Rad Gegengewichtsstapler mit
Doppelantrieb 1.8/2.0T

- Zwei Antriebsmotoren für starke Leistung
- Lithium-Technologie mit integriertem Ladegerät
- Kompakte Größe für leichtes Manövrieren
- Verbessertes Hubgerüst mit optimaler Sicht und Stabilität

LI-ION
TECHNOLOGY

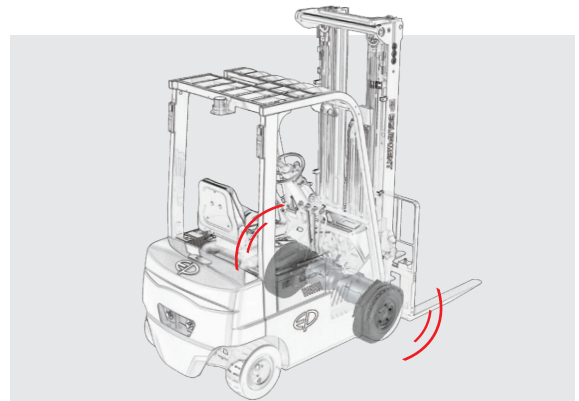
EP EQUIPMENT CO.,LTD
www.ep-ep.com

CE

FEATURE

■ Zwei Antriebsmotoren für starke Leistung

Der CPD18/20FVL ist mit 80V 2*5,0 kW Doppelantriebsmotoren ausgestattet und kann superschnell beschleunigen, was zu einer starken Antriebsleistung beiträgt, um eine produktive Arbeitsumgebung zu ermöglichen.



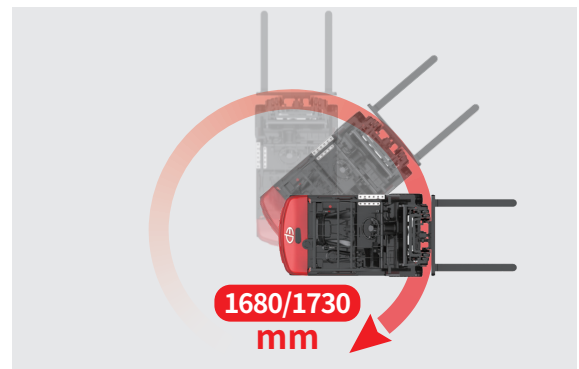
■ Lithium-Technologie mit integriertem Ladegerät

Der CPD18/20FVL ist voll und ganz auf die Vorteile der Lithium-Technologie ausgelegt und serienmäßig mit einem 80V/205Ah Li-Ionen-Akku und einem integrierten 80V/35A-Ladegerät ausgestattet. Dank der Gelegenheitsladung und der absolut wartungsfreien Batterie eignet er sich für den Mehrschichtbetrieb.



■ Kompakte Größe für leichtes Manövrieren

Der kompakte CPD18/20FVL zeichnet sich durch einen kleinen Wenderadius aus und ermöglicht eine hervorragende Manövrierfähigkeit auf engem Raum.



■ Verbessertes Hubgerüst mit optimaler Sicht und Stabilität

Der CPD18/20FVL verfügt über den gleichen hoch-verstärkten Mast wie der CPD20L2 und bietet beste Rundumsicht und große Stabilität mit weniger Wackeln, selbst bei voller Beladung.

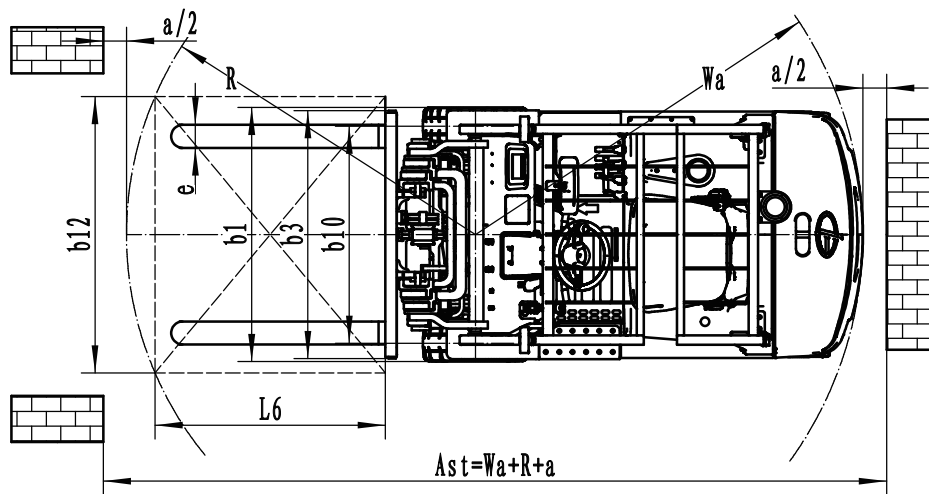
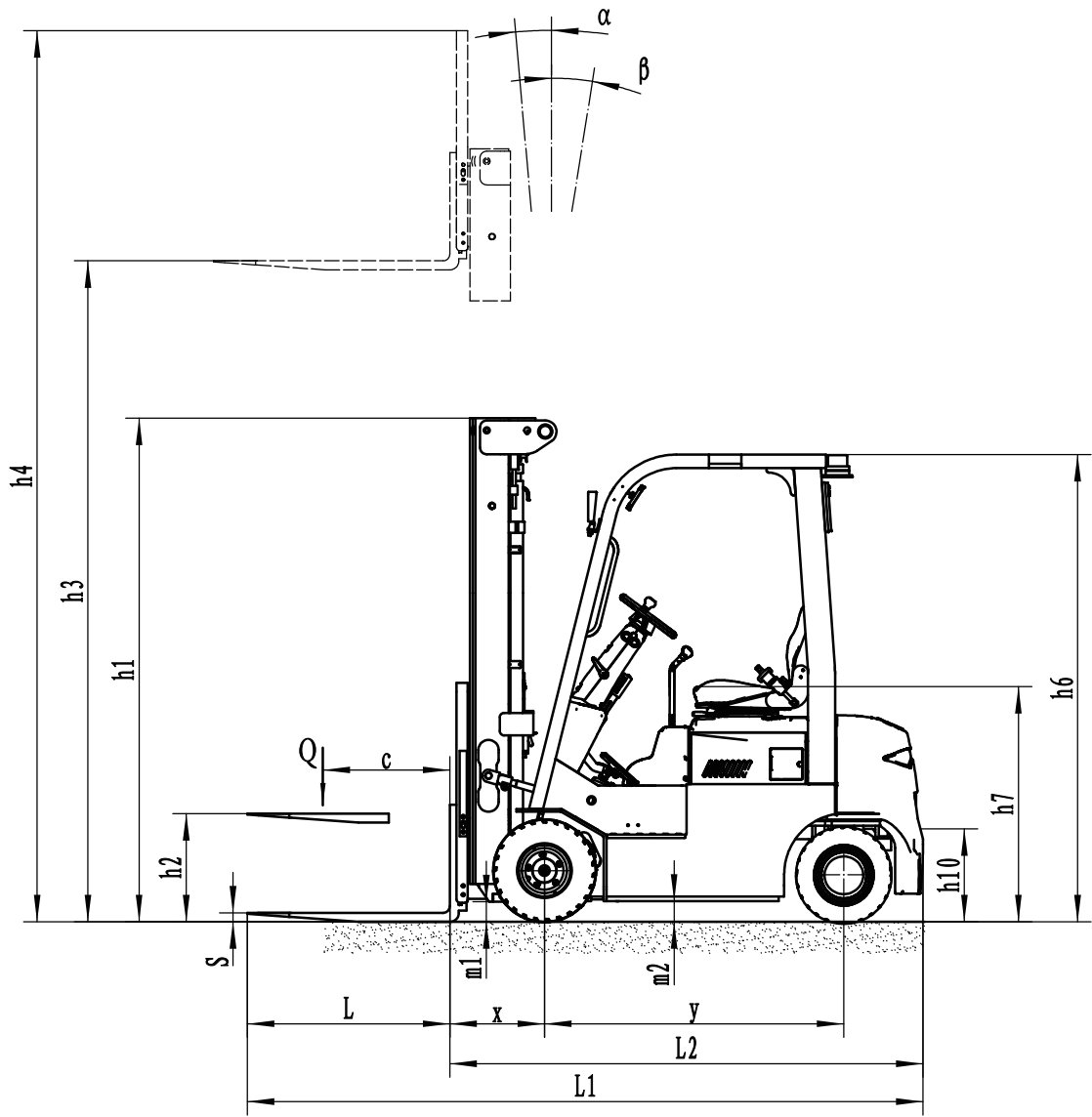


Li-ion 4-wheel dual drive counterbalance forklift 1.8/2.0T

CPD18/20FVL

Kennzeichen	1.1	Hersteller (Kurzbezeichnung)			EP	EP
	1.2	Typzeichen des Herstellers			CPD18FVL	CPD20FVL
	1.3	Antrieb			Electric	Electric
	1.4	Bedienung			Seated	Seated
	1.5	Nenntragfähigkeit/Last	Q	kg	1800	2000
	1.6	Lastschwerpunktabstand	c	mm	500	500
	1.8	Lastabstand	x	mm	420	420
	1.9	Radstand	y	mm	1330	1330
	Gewichte	2.1	Eigengewicht		kg	3160
2.2		Achslast mit Last vorn/hinten		kg	4319/641	4646/624
2.3		Achslast ohne Last vorn/hinten		kg	1272/1888	1260/2010
Räder/Fahrwerk	3.1	Bereifung			Solidrubber	Solidrubber
	3.2	Reifengröße, vorn			18X7-8	200/50-10
	3.3	Reifengröße, hinten			16X6-8	16X6-8
	3.5	Räder, Anzahl vorn/hinten (* = angetrieben)		mm	2X/2	2X/2
	3.6	Spurweite, vorn	b10	mm	943	969
	3.7	Spurweite, hinten	b11	mm	890	890
	Dimensions	4.1	Neigung Hubgerüst/Gabelträger vor/zurück	α/β	°	6/6
4.2		Höhe Hubgerüst eingefahren	h1	mm	2075	2075
4.3		Freihub	h2	mm	100	100
4.4		Hub	h3	mm	3000	3000
4.5		Höhe Hubgerüst ausgefahren	h4	mm	4055	4055
4.7		Höhe Schutzdach (Kabine)	h6	mm	2078	2078
4.8		Sitzhöhe bezogen auf SIP/Standhöhe	h7	mm	1050	1050
4.12		Kupplungshöhe	h10	mm	600	600
4.19		Gesamtlänge	l1	mm	3020	3070
4.20		Länge einschließlich Gabelrücken	l2	mm	2100	2150
4.21		Gesamtbreite	b1/b2	mm	1070	1170
4.22		Gabelzinkenmaße DIN ISO 2331	s/e/l	mm	100X40X920	122X40X1070
4.23		Gabelträger ISO 2328, Klasse/Typ A, B			2A	2A
4.24		Gabelträgerbreite	b3	mm	1040	1040
4.31		Bodenfreiheit mit Last unter Hubgerüst	m1	mm	89	89
4.32		Bodenfreiheit Mitte Radstand	m2	mm	92	92
4.34.1		Arbeitsgangbreite bei Palette 1000 × 1200 quer	Ast	mm	3422	3472
4.34.2		Arbeitsgangbreite bei Palette 800 × 1200 quer	Ast	mm	3548	3598
4.35		Wenderadius	Wa	mm	1680	1730
Leistungsdaten	5.1	Fahrgeschwindigkeit mit/ohne Last		km/h	13/14	13/14
	5.2	Hubgeschwindigkeit mit/ohne Last		m/s	0.33/0.45	0.33/0.45
	5.3	Senkgeschwindigkeit mit/ohne Last		m/s	0.4/0.44	0.4/0.44
	5.5	Zugkraft mit/ohne Last		N	—	—
	5.6	Max. Zugkraft mit/ohne Last		N	—	—
	5.8	Max. Steigfähigkeit mit/ohne Last		%	10/15	10/15
	5.10	Betriebsbremse			Hydraulic	Hydraulic
	5.11	Feststellbremse			Mechanical	Mechanical
E-Motor	6.1	Fahrmotor, Leistung S2 60 min		kW	5.0X2	5.0X2
	6.2	Hubmotor, Leistung bei S3 15 %		kW	11	11
	6.4	Batteriespannung/Nennkapazität K5		V/Ah	80V/205AH	80V/205AH
	6.5	Batteriegewicht		kg	—	—
	Sonstiges	8.1	Ausführung des Fahrtriebs			AC
10.5		Ausführung Lenkung			Hydraulic	Hydraulic
10.7		Schalldruckpegel L pAZ (Fahrerplatz)		dB(A)	70	70

If there are improvements of technical parameters or configurations, no further notice will be given.
The diagram shown may contain non-standard configurations.



Mast Option

Hubgerüst-Typ	Max. Gabel höhe (h3)	Höhe, Mast			Freihub(h2)	
		Höhe Hubgerüst eingefahren(h1)	Höhe Hubgerüst ausgefahren(h4)		Ohne LSG	Mit LSG
	Ohne LSG		Mit LSG	mm		
2-Standard Mast	3000	2075	3740	4055	100	100
	3600	2375	4340	4655	100	100
	4000	2625	4740	5055	100	100
Triplex-Freihub	4500	2140	5240	5555	1430	1115
	4800	2240	5540	5855	1530	1215
	5000	2305	5740	6055	1595	1280
	5500	2475	6240	6555	1765	1450
	6000	2690	6740	7055	1980	1665

Option

No.	Optionale Elemente	CPD18FVL	CPD20FVL
1.1	Gabellänge	●100*40*920○100*40*1070○100*40*1100 ○100*40*1150○100*40*1220○100*40*1370 ○100*40*1520○100*40*1800	●122*40*1070○122*40*920○122*40*1150 ○122*40*1220○122*40*1370○122*40*1500 ○122*40*1600○122*40*1700○122*40*1820 ○122*40*1900○122*40*2000○122*40*2200
1.4	Breite des Gabelträgers	●1040mm○Yes and can be customized	●1040mm○Yes and can be customized
1.5	Höhe des Gabelträgers	●1067mm (42in) ○1220mm (48in) ○1520mm (60in) ○Yes and can be customized	●1067mm (42in) ○1220mm (48in) ○1520mm (60in) ○Yes and can be customized
2.5	Material Vorderrad	●Solid○Non-marking solid	●Solid○Non-marking solid
2.6	Material Hinterrad	●Solid○Non-marking solid	●Solid○Non-marking solid
2.7	Batteriekapazität	●205Ah	●205Ah
2.8	Ladegerät	●80V-35A single-phase integrated ○80V-60A 3-phase integrated ○80V-35A single-phase external ○80V-65A 3-phase external ○80V-100A 3-phase external	●80V-35A single-phase integrated ○80V-60A 3-phase integrated ○80V-35A single-phase external ○80V-65A 3-phase external ○80V-100A 3-phase external
2.9	Batterieanzeige	●With time	●With time
2.10	Fahrersitz	○Regular●Premium○Suspension ○Suspension+seatbelt logic switch	○Regular●Premium○Suspension ○Suspension+seatbelt logic switch
2.11	Anbaugeräte	●No○Built-in sideshifter○External shifter ○Fork positioner	●No○Built-in sideshifter○External shifter ○Fork positioner
2.13	Traktionsbolzen	●Yes	●Yes
2.14	antistatische Kette	●Yes	●Yes
3.5	Scheinwerfer vorn	●LED	●LED
3.6	Scheinwerfer hinten	●No○LED	●No○LED
3.7	Warnlicht	●Yes	●Yes
3.8	Lenkradlampe	●Yes	●Yes
3.9	Blaue Signalleuchte	●No○2 front○1 rear○2 front +1 rear	●No○2 front○1 rear○2 front +1 rear
3.10	Bereichs-Warnleuchte	●No○1 left + 1 right (Red)	●No○1 left + 1 right (Red)
3.11	Rückspiegel	●1 in the middle ○Add 1 rearview mirror on both sides	●1 in the middle ○Add 1 rearview mirror on both sides
3.12	Buzzer	●Yes	●Yes
3.17	OPS System	●Yes	●Yes
3.23	Telematics	●No○Yes and not customized	●No○Yes and not customized
4.3	Kabine	●No○Basic semi-enclosed cabin ○Upgrade semi-enclosed cabin○Full cabin	●No○Basic semi-enclosed cabin ○Upgrade semi-enclosed cabin○Full cabin
4.9	Heizgerät	●No○Yes and not customized	●No○Yes and not customized

Note: ●Standard ○ Optional - Inconformity