

CPD15/18/20TVL

Carrello elevatore controbilanciato a tre ruote con doppia trazione 1500/1800/2000kg



EP
Let's grow together

- Carrello compatto a 3 ruote con batteria al litio 80V
- Motori con tecnologia AC a doppia trazione
- Ampio spazio per le gambe (394mm) per un maggiore comfort dell'operatore
- Ottima ergonomia grazie al volante regolabile e sedile avvolgente
- Batteria al litio da 80V per garantire efficienza, lunga autonomia e carica occasionale
- Caricabatterie integrato monofase con spina da 16A



Costruttore			EP	EP	EP
Modello			CPD15TVL	CPD18TVL	CPD20TVL
Alimentazione			Elettrica	Elettrica	Elettrica
Portata nominale	Q	kg	1500	1800	2000
Baricentro	c	mm	500	500	500
Peso del carrello		kg	2950	3269	3429
Altezza, montante chiuso	h1	mm	2075	2075	2075
Sollevamento forche	h3	mm	3000	3000	3000
Altezza del montante sollevato al massimo	h4	mm	4055	4055	4055
Lunghezza carrello forze escluse	l2	mm	1813	1913	1950
Lunghezza telaio	b1/b2	mm	1070	1070	1170
Dimensioni forche	s/e/l	mm	40/100/920	40/100/920	40/122/920
Raggio di sterzata	Wa	mm	1450	1550	1585
Velocità di trazione, con/senza carico		km/h	13/14	13/14	13/14
Velocità di sollevamento, con/senza carico		m/s	0.33/0.45	0.33/0.45	0.3/0.4
Velocità di discesa, con/senza carico		m/s	0.4/0.44	0.4/0.44	0.38/0.4
Pendenza superabile con/senza carico		%	10/15	10/15	10/15
Potenza motore di trazione S2 60 min		kW	5.0*2	5.0*2	5.0*2
Tensione batteria/capacità nominale		V/Ah	80/150	80/205	80/205

■ CARATTERISTICHE

■ Sistema a 80 Volt che offre potenti prestazioni

I motori a doppia trazione da 2*5,0 kW a 80 volt offrono un'efficienza di potenza superiore rispetto al normale voltaggio di 48 volt, la serie TVL ha quindi migliorato notevolmente la sua produttività di 6 ore di lavoro per carica.



■ Carrello dalle dimensioni compatte

La serie TVL è caratterizzata da un raggio di sterzata ridotto, 1450 mm del CPD15TVL, 1550 mm del CPD18TVL e 1585 mm del CPD20TVL, il che lo rende perfetto per i piccoli magazzini con corridoi stretti entro 3,5 m.



■ Ampio spazio di lavoro

Le dimensioni compatte della batteria al litio EP e la configurazione ergonomica del comando e alla configurazione ergonomica delle leve di comando e del pedale del freno, il carrello offre un ampio spazio per le gambe di 394 mm e offre il massimo del comfort operativo.



■ Tecnologia EP agli ioni di litio

La serie TVL è dotata di una batteria interna EP agli ioni di litio e di un caricabatterie integrato monofase da 35A con spina da 16 ampere che permette di caricare il carrello a qualsiasi presa di corrente. La batteria agli ioni di litio e il vantaggio della ricarica a bordo lo rendono ideale per il noleggio di carrelli elevatori.



■ Montante migliorato con visibilità e stabilità ottimali

La serie TVL adotta lo stesso montante ad alta resistenza del CPD20L2, offrendo la migliore visibilità a tutto tondo e una grande stabilità, con meno oscillazioni anche a pieno carico.



▣ Cabina completamente chiusa (come opzione)

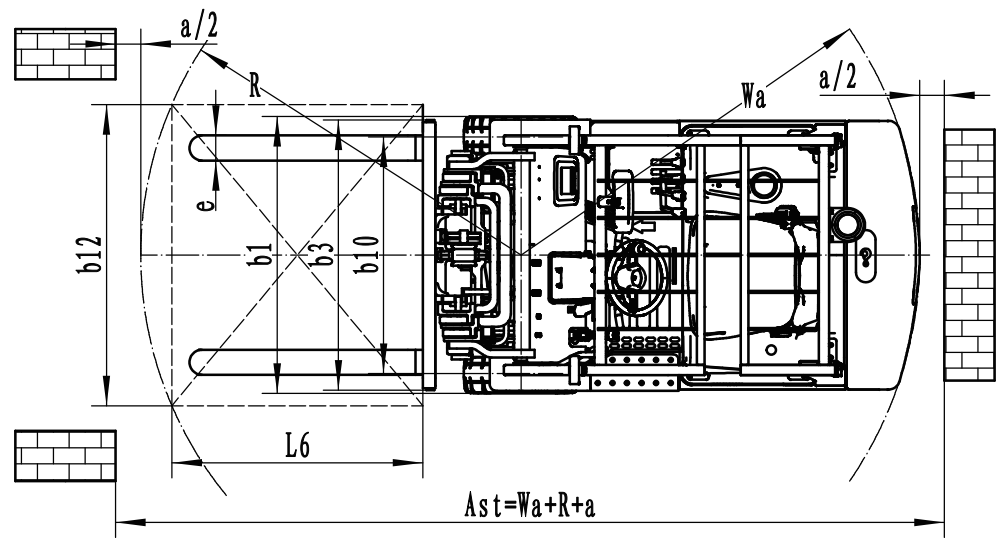
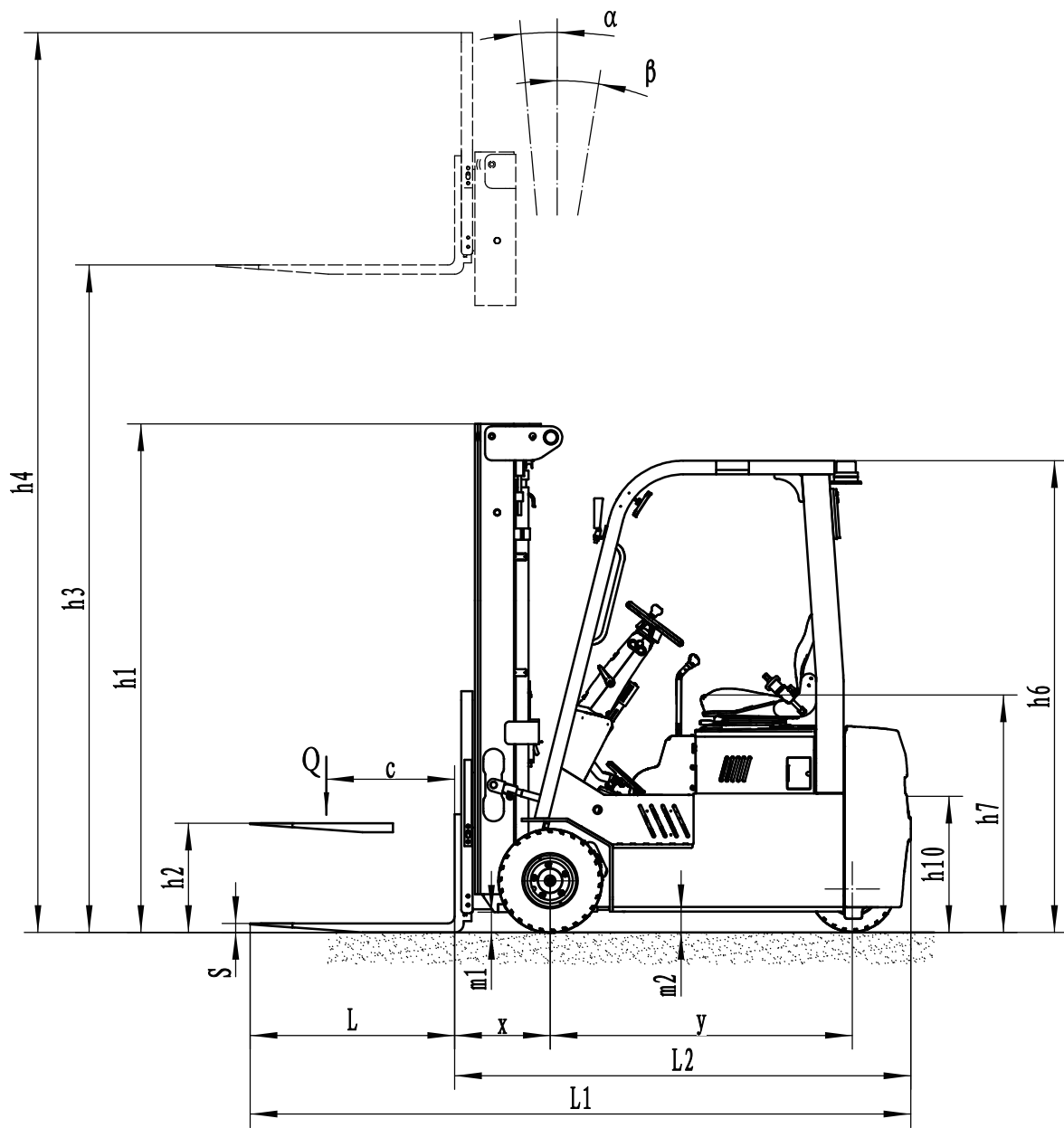


Carrello elevatore controbilanciato a tre ruote agli ioni di litio 1.5/1.8/2.0T

CPD15/18/20TVL

Distinguishing mark	1.1	Manufacturer			EP	EP	EP
	1.2	Model designation			CPD15TVL	CPD18TVL	CPD20TVL
	1.3	Drive			Elettrico	Elettrico	Elettrico
	1.4	Operator type			Seduta	Seduta	Seduta
	1.5	Load capacity	Q	kg	1500	1800	2000
	1.6	Load center distance	c	mm	500	500	500
	1.8	Load distance, centre of drive axle to fork	x	mm	420	420	420
	1.9	Wheelbase	y	mm	1230	1330	1330
	Service weight	2.1	Service weight		kg	2950	3269
2.2		Axle loading, laden front/rear		kg	3928/522	4415/654	4745/684
2.3		Axle loading, unladen front/rear		kg	1305/1645	1368/1901	1359/2070
Tyres/chassis	3.1	Tyre type			Solido	Solido	Solido
	3.2	Tyre size, front			18X7-8	18X7-8	200/50-10
	3.3	Tyre size, rear			15X4.5-8	15X4.5-8	15X4.5-8
	3.5	Wheels, number front/rear (x=drive wheels)		mm	2X/2	2X/2	2X/2
	3.6	Tread width, front	b10	mm	943	943	969
	3.7	Tread width, rear	b11	mm	175	175	175
	4.1	Tilt of mast/fork carriage forward/backward	α/β	°	6/7	6/7	6/7
Dimensions	4.2	Retracted mast height	h1	mm	2075	2075	2075
	4.3	Free lift	h2	mm	100	100	100
	4.4	Lift height	h3	mm	3000	3000	3000
	4.5	Height, mast extended	h4	mm	4055	4055	4055
	4.7	Height of overhead guard (cabin)	h6	mm	2078	2078	2078
	4.8	Seat height/standing height	h7	mm	1050	1050	1050
	4.12	Tow coupling height	h10	mm	600	600	600
	4.19	Overall length	l1	mm	2733	2833	3020
	4.20	Length to face of forks	l2	mm	1813	1913	1950
	4.21	Overall width	b1/b2	mm	1070	1070	1170
	4.22	Fork dimensions	s/e/l	mm	100X40X920	100X40X920	122X40X1070
	4.23	A,B Fork carriage class/type A, B			2A	2A	2A
	4.24	Fork carriage width	b3	mm	1040	1040	1040
	4.31	Ground clearance, laden, below mast	m1	mm	89	89	89
	4.32	Ground clearance, center of wheelbase	m2	mm	92	92	92
	4.34.1	Aisle width for pallets 1000x1200 crossways	Ast	mm	3175	3275	3315
	4.34.2	Aisle width for pallets 800x1200 lengthways	Ast	mm	3300	3400	3435
4.35	Turning radius	Wa	mm	1450	1550	1585	
Performance data	5.1	Travel speed, laden/unladen		km/h	13/14	13/14	13/14
	5.2	Lifting speed, laden/unladen		m/s	0.33/0.5	0.4/0.5	0.38/0.48
	5.3	Lowering speed, laden/unladen		m/s	0.55/0.55	0.55/0.55	0.53/0.53
	5.5	Drawbar pull, laden/unladen		N	--	---	---
	5.6	Max. drawbar pull, laden/unladen		N	--	---	---
	5.8	Max. gradeability, laden/unladen		%	10/15	10/15	10/15
	5.10	Service brake			Idraulico	Idraulico	Idraulico
5.11	Parking brake			Meccanico	Meccanico	Meccanico	
Electric-engine	6.1	Drive motor rating S2 60 min		kW	5.0X2	5.0X2	5.0X2
	6.2	Lift motor rating at S3 15%		kW	11	11	11
	6.4	Battery voltage/nominal capacity		V/Ah	80V/150AH	80V/205AH	80V/205AH
	6.5	Battery weight		kg	220	220	220
Addition data	8.1	Type of drive control			CA	AC	AC
	10.5	Steering design			Idraulico	Idraulico	Idraulico
	10.7	Sound pressure level at the driver's ear		dB(A)	68	70	74

In caso di miglioramenti dei parametri tecnici o delle configurazioni, non verrà dato alcun preavviso.
Il diagramma illustrato può contenere configurazioni non standard.



Opzioni montante

CPD15TVL

Tipi di montante	Altezza di sollevamento (h3)	Altezza, Montante			Altezza, Alzata libera(h2)	
		Altezza, montante ripiegato (h1)	Altezza, montante esteso(h4)		senza griglia reggicarico	con griglia reggicarico
	mm		mm	mm		
Montante duplex standard	3000	2075	3740	4055	100	100
	3600	2375	4340	4655	100	100
	4000	2455	4740	5055	100	100
Montante triplex con alzata libera	4500	2140	5240	5555	1430	1115
	4800	2240	5540	5855	1530	1215
	5000	2305	5740	6055	1595	1280

CPD18/20TVL

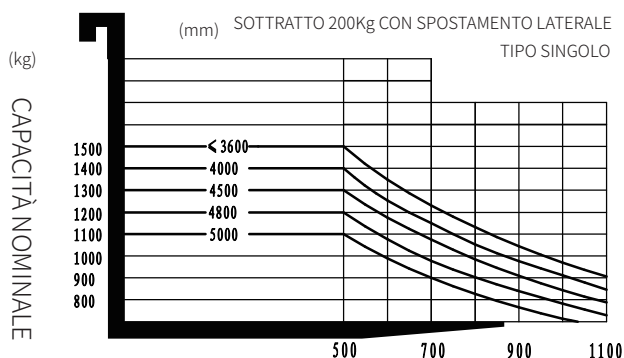
Tipi di montante	Altezza di sollevamento (h3)	Altezza, Montante			Altezza, Alzata libera(h2)	
		Altezza, montante ripiegato (h1)	Altezza, montante esteso(h4)		senza griglia reggicarico	con griglia reggicarico
	mm		mm	mm		
Montante duplex standard	3000	2075	3740	4055	100	100
	3600	2375	4340	4655	100	100
	4000	2455	4740	5055	100	100
Montante triplex con alzata libera	4500	2140	5240	5555	1430	1115
	4800	2240	5540	5855	1530	1215
	5000	2305	5740	6055	1595	1280
	5500	2475	6240	6555	1765	1450
	6000	2690	6740	7055	1980	1665

Nota*

CPD18TVL	Altezza di sollevamento (h3) mm	Dimensioni dei pneumatici, anteriori	Larghezza complessiva (b1/b2) mm
3-Free Mast	5000	200/50-10	1170
	5500		
	6000		

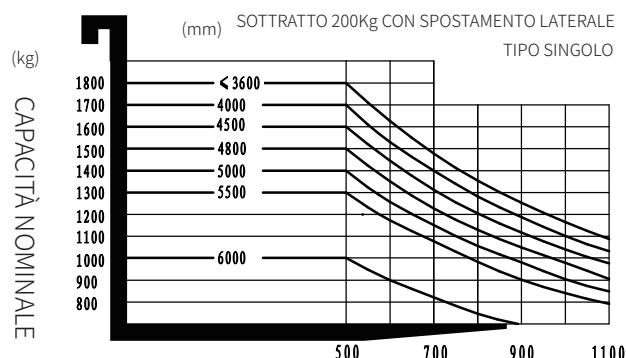
I parametri del CPD18TVL saranno modificati per quanto riguarda le dimensioni dei pneumatici e la larghezza totale, quando si sceglie un montante triplex con altezza di sollevamento superiore a 5000 mm.

CAPACITÀ NOMINALI E GRAFICO DEI CENTRI DI CARICO



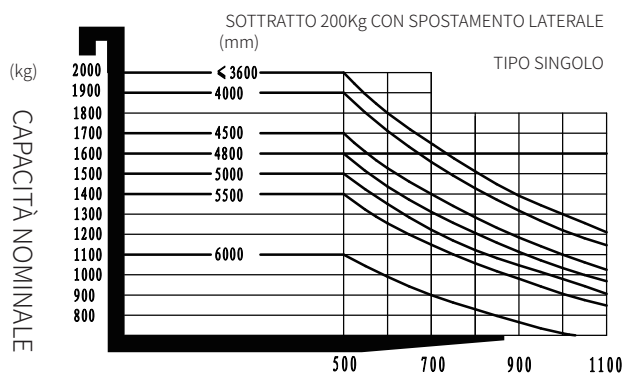
CPD15TVL POSIZIONE DEL CENTRO DI CARICO (mm)

CAPACITÀ NOMINALI E GRAFICO DEI CENTRI DI CARICO



CPD18TVL POSIZIONE DEL CENTRO DI CARICO (mm)

CAPACITÀ NOMINALI E GRAFICO DEI CENTRI DI CARICO



CPD20TVL POSIZIONE DEL CENTRO DI CARICO (mm)

Opzioni

No.	Optional items	CPD15TVL
1.1	Dimensione forche	●100*40*920○100*40*1070○100*40*1100 ○100*40*1150○100*40*1220○100*40*1370 ○100*40*1520○100*40*1800
1.4	Larghezza piastra portaforche	●1040mm○Sì e può essere personalizzato
1.5	Altezza griglia reggicarico	●1067mm (42in) ○1220mm (48in) ○1520mm (60in) ○Sì e può essere personalizzato
2.5	Materiale ruota anteriore	● Solido○Solido non marcante
2.6	Materiale ruota posteriore	● Solido○Solido non marcante
2.7	Capacità della batteria	●150Ah○205Ah○280Ah
2.8	Caricabatterie	●80V-35A monofase integrato○80V-60A trifase integrato ○80V-35A monofase esterno○80V-65A trifase esterno
2.9	Indicatore della batteria	●Con il tempo
2.10	Tipo di sedile	●Regolare○Premio○Sospensione ○Sospensione+interruttore logico cintura di sicurezza
2.11	Accessori	●No○Traslatore incorporato○Cambio esterno○Forcella regolabile
2.13	Perno di trazione	●Sì
2.14	Electrostatic chain	●Yes
3.5	Fanale frontale	●LED
3.6	Fanale posteriore	●No○LED
3.7	Luce di avvertimento	●Sì
3.8	Luce di direzione	●Sì
3.9	Luce blu	●No○2 anteriore○1 posteriore○2 anteriore +1 posteriore
3.10	Lampada delimitazione area	●No○1 sinistra + 1 destra (Rosso)
3.11	Specchietto retrovisore	●1 al centro ○Aggiungere 1 specchietto retrovisore su entrambi i lati
3.12	Hummer	●Sì
3.13	Height display	●Sì
3.14	Camera	●Sì
3.15	Fire extinguisher	●Sì
3.16	Vertical handler working	●Sì
3.17	OPS system	●Sì
3.23	Telematics	●No○Sì e non personalizzato
4.3	Cabina	●No
4.9	Heater	●No

Nota: ●Standard ○ Opzionale - Non conformità

Opzioni

No.	Optional items	CPD18TVL
1.1	Dimensione forche	●100*40*920○100*40*1070○100*40*1100 ○100*40*1150○100*40*1220○100*40*1370 ○100*40*1520○100*40*1800
1.4	Larghezza piastra portaforche	●1040mm○YSì e può essere personalizzato
1.5	Altezza griglia reggicarico	●1067mm (42in) ○1220mm (48in) ○1520mm (60in) ○Sì e può essere personalizzato
2.5	Materiale ruota anteriore	● Solido○Solido non marcante
2.6	Materiale ruota posteriore	● Solido○Solido non marcante
2.7	Capacità della batteria	●205Ah○150Ah○280Ah
2.8	Caricabatterie	●80V-35A monofase integrato○80V-60A trifase integrato ○80V-35A monofase esterno○80V-65A trifase esterno
2.9	Indicatore della batteria	●Con il tempo
2.10	Tipo di sedile	●Regolare○Premio○Sospensione ○Sospensione+interruttore logico cintura di sicurezza
2.11	Accessori	●No○Traslatore incorporato○Cambio esterno○Forcella regolabile
2.13	Perno di trazione	●Sì
2.14	Electrostatic chain	●Yes
3.5	Fanale frontale	●LED
3.6	Fanale posteriore	●No○LED
3.7	Luce di avvertimento	●Sì
3.8	Luce di direzione	●Sì
3.9	Luce blu	●No○2 anteriore○1 posteriore○2 anteriore +1 posteriore
3.10	Lampada delimitazione area	●No○1 sinistra + 1 destra (Rosso)
3.11	Specchietto retrovisore	●1 al centro ○Aggiungere 1 specchietto retrovisore su entrambi i lati
3.12	Hummer	●Sì
3.13	Height display	●Sì
3.14	Camera	●Sì
3.15	Fire extinguisher	●Sì
3.16	Vertical handler working	●Sì
3.17	OPS system	●Sì
3.23	Telematics	●No○Sì e non personalizzato
4.3	Cabina	●No
4.9	Heater	●No

Nota: ●Standard ○ Opzionale - Non conformità

Opzioni

No.	Optional items	CPD20TVL
1.1	Dimensione forche	●122*40*1070○122*40*920○122*40*1150○122*40*1220 ○122*40*1370○122*40*1500○122*40*1600○122*40*1700 ○122*40*1820○122*40*1900○122*40*2000○122*40*2200
1.4	Larghezza piastra portaforche	●1040mm○Si e può essere personalizzato
1.5	Altezza griglia reggicarico	●1067mm (42in) ○1220mm (48in) ○1520mm (60in) ○Si e può essere personalizzato
2.5	Materiale ruota anteriore	● Solido○Solido non marcante
2.6	Materiale ruota posteriore	● Solido○Solido non marcante
2.7	Capacità della batteria	●205Ah○150Ah○280Ah
2.8	Caricabatterie	●80V-35A monofase integrato○80V-60A integrato trifase ○80V-35A monofase esterno○80V-65A trifase esterno
2.9	Indicatore della batteria	●Con il tempo
2.10	Tipo di sedile	●Regolare○Premio○Sospensione ○Sospensione+interruttore logico cintura di sicurezza
2.11	Accessori	●No○Traslatore incorporato○Cambio esterno○Forcella regolabile
2.13	Perno di trazione	●Si
2.14	Electrostatic chain	●Yes
3.5	Fanale frontale	●LED
3.6	Fanale posteriore	●No ○LED
3.7	Luce di avvertimento	●Si
3.8	Luce di direzione	●Si
3.9	Luce blu	●No○2 front○1 rear○2 front +1 rear
3.10	Lampada delimitazione area	●No○1 sinistra + 1 destra (Rosso)
3.11	Specchietto retrovisore	●1 al centro ○Aggiungere 1 specchietto retrovisore su entrambi i lati
3.12	Hummer	●Si
3.13	Height display	●Si
3.14	Camera	●Si
3.15	Fire extinguisher	●Si
3.16	Vertical handler working	●Si
3.17	OPS system	●Si
3.23	Telematics	●No○Si e non personalizzato
4.3	Cabina	●No
4.9	Heater	●No

Nota: ●Standard ○ Opzionale - Non conformità

Dimensioni



CPD15TVL Lunghezza fino alla superficie delle forche: 1813mm(L2) larghezza totale: 1070mm(b1/b2)



CPD18TVL Lunghezza fino alla superficie delle forche: 1913 mm (L2) larghezza totale: 1070 mm (b1/b2)



CPD20TVL Lunghezza fino alla superficie delle forche: 1950mm(L2) Larghezza totale: 1170mm(b1/b2)