

CPD15/18/20TVL

Carretilla elevadora contrapesada de 3 ruedas y doble tracción 1500/1800/2000kg



- Carretilla compacta de 3 ruedas diseñada en torno a una batería de iones de litio de 80 V
- Potentes motores de tracción de AC de doble accionamiento
- Gran espacio para las piernas (394 mm) para mayor comodidad del operador
- Gran ergonomía con volante ajustable y cómodo asiento de cubo
- Batería de iones de litio de 80 V que garantiza eficiencia, gran autonomía y carga ocasional
- Cargador monofásico integrado con enchufe de 16 A



Fabricante			EP	EP	EP
Designación del modelo			CPD15TVL	CPD18TVL	CPD20TVL
Unidad de potencia			Eléctrica	Eléctrica	Eléctrica
Capacidad nominal	Q	kg	1500	1800	2000
Distancia del centro de carga	c	mm	500	500	500
Peso de servicio			2950	3269	3429
Altura, mástil rebajado	h1	mm	2075	2075	2075
Altura de elevación	h3	mm	3000	3000	3000
Altura, mástil extendido	h4	mm	4055	4055	4055
Longitud hasta la cara de las horquillas	l2	mm	1813	1913	1950
Ancho total			1070	1070	1170
Dimensiones de la horquilla	s/e/l	mm	40/100/920	40/100/920	40/122/920
Radio de giro			1450	1550	1585
Velocidad de desplazamiento, con / sin carga			13/14	13/14	13/14
Velocidad de desplazamiento, con / sin carga, al revés			0.33/0.45	0.33/0.45	0.3/0.4
Velocidad de descenso, cargada / descargada			0.4/0.44	0.4/0.44	0.38/0.4
Max. Trepabilidad, con carga/sin carga			10/15	10/15	10/15
Potencia del motor de accionamiento S2 60 min			5.0*2	5.0*2	5.0*2
Voltaje de la batería / capacidad nominal			80/150	80/205	80/205

■ CARACTERÍSTICA

■ Sistema eléctrico de 80 Volt ofrece un potente rendimiento

Los doble motores de tracción de 2*5,0 kW de 80 voltios ofrecen una mayor eficiencia energética que los de 48 voltios normales, por lo que la serie TVL ha aumentado enormemente la productividad de 6 horas de trabajo por carga.



■ Tamaño compacto

La serie TVL presenta un radio de giro pequeño, 1450 mm de la CPD15TVL, 1550 mm de la CPD18TVL y 1585 mm de la CPD20TVL, lo que la convierte en un caballo de batalla perfecto para almacenes pequeños con pasillos estrechos de 3,5 m.



■ Amplio espacio de trabajo

Gracias al tamaño compacto de la batería de litio EP y a la configuración ergonómica de las palancas de control y del pedal de freno, la pequeña carretilla ofrece un amplio espacio de 394 mm para las piernas y lo mejor en comodidad de manejo.



■ EP Tecnología de iones de litio

La serie de carretilla elevadora de TVL viene con la batería de iones de litio y un cargador integrado de 35A monofásico con un enchufe de 16 amperios que permite cargar la carretilla en cualquier toma de corriente. La batería de iones de litio y la ventaja de cargador a bordo la hace ideal para el negocio de alquiler de carretillas.



■ Mástil con mejor visibilidad y óptima estabilidad

La serie TVL adopta el mismo mástil de alta resistencia del CPD20L2, ofreciendo la mejor visibilidad panorámica y una estabilidad genial a plena carga.

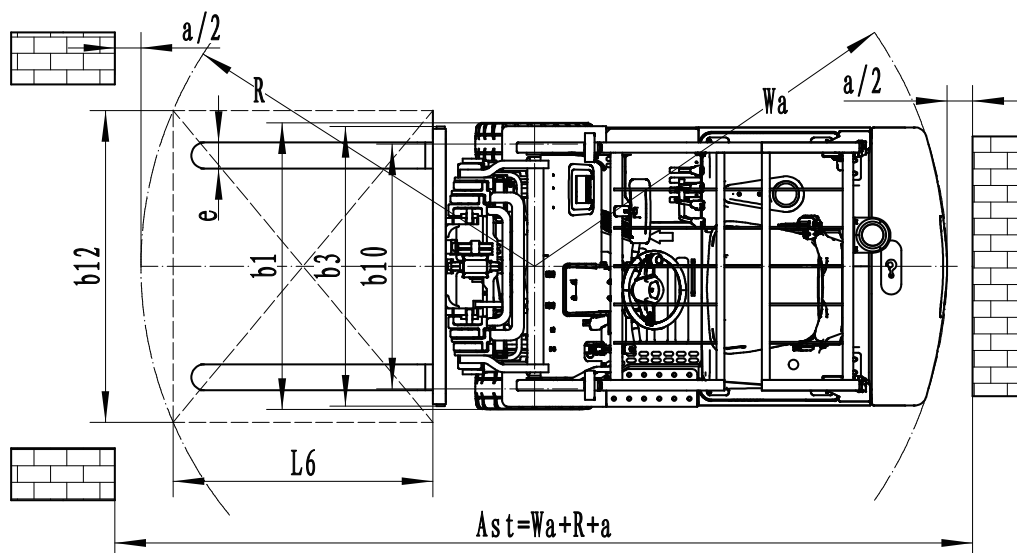
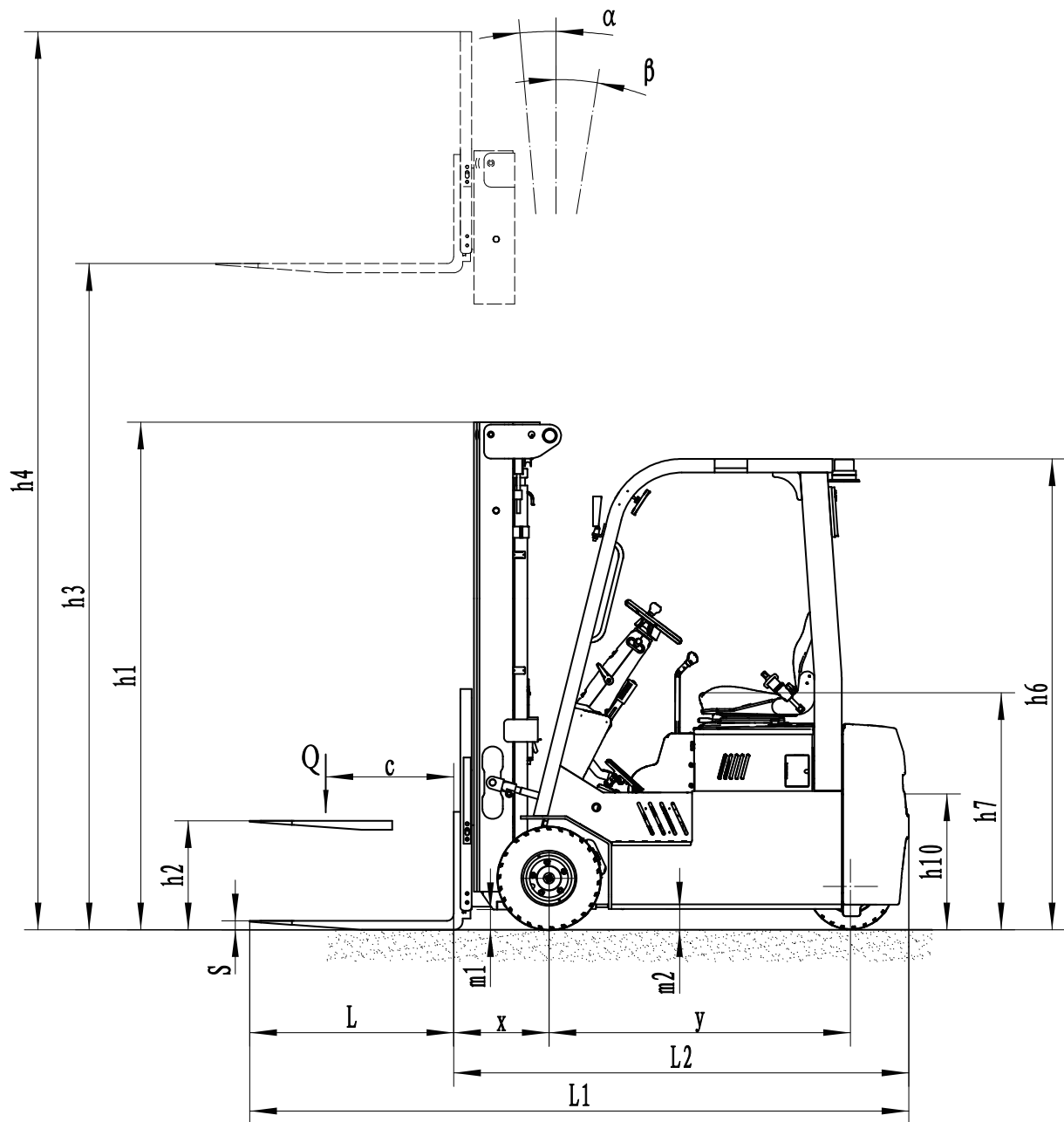


Carretilla elevadora de 1.5/1.8/2.0T de iones de litio contrapeso de tres ruedas

CPD15/18/20TVL

				EP	EP	EP	
Marca distintiva	1.1	Fabricante					
	1.2	Designación del modelo		CPD15TVL	CPD18TVL	CPD20TVL	
	1.3	Unidad de potencia		Eléctrica	Eléctrica	Eléctrica	
	1.4	Tipo de conducción		Sentado	Sentado	Sentado	
	1.5	Capacidad nominal	Q	kg	1500	1800	2000
	1.6	Distancia del centro de carga	c	mm	500	500	500
	1.8	Distancia de carga, centro del eje motriz a la horquilla	x	mm	—	420	—
	1.9	Distancia entre ejes	y	mm	1230	1330	1330
	Peso de servicio	2.1	Peso de servicio		kg	2950	3269
2.2		Carga por eje, con carga delantero/trasero		kg	3928/522	4415/654	4745/684
2.3		Carga por eje, sin carga, delantero/trasero		kg	1305/1645	1368/1901	1359/2070
Neumáticos/chasis	3.1	Tipo de ruedas			Goma sólida	Goma sólida	Goma sólida
	3.2	Tamaño de los ruedas, delantero			18X7-8	18X7-8	200/50-10
	3.3	Tamaño de los ruedas, traseros			15X4.5-8	15X4.5-8	15X4.5-8
	3.5	Ruedas, número delantero / trasero (x = ruedas motrices)		mm	2X2	2X2	2X2
	3.6	Banda de rodadura, delantera	b ₁₀	mm	943	943	969
	3.7	Banda de rodadura, trasera	b ₁₁	mm	175	175	175
Dimensiones	4.1	Inclinación del carro del mástil / horquilla hacia adelante / atrás	α/β	°	6/6	6/6	6/6
	4.2	Altura, mástil rebajado	h ₁	mm	2075	2075	2075
	4.3	Elevación libre	h ₂	mm	100	100	100
	4.4	Altura de elevación	h ₃	mm	3000	3000	3000
	4.5	Altura, mástil extendido	h ₄	mm	4055	4055	4055
	4.7	Altura de la cabina superior / de guardia	h ₅	mm	2078	2078	2078
	4.8	Altura del asiento / altura de pie	h ₇	mm	1050	1050	1050
	4.12	Altura de acoplamiento de remolque	h ₁₀	mm	600	600	600
	4.19	Longitud total	l ₁	mm	2733	2833	3020
	4.20	Longitud hasta la cara de las horquillas	l ₂	mm	1813	1913	1950
	4.21	Ancho total	b ₁ /b ₂	mm	1070	1070	1170
	4.22	Dimensiones de la horquilla	s x e x l	mm	40X100X920	40X100X920	40X122X1070
	4.23	A, B Portahorquillas clase / tipo A, B			2A	2A	2A
	4.24	Ancho del carro de la horquilla	b ₃	mm	1040	1040	1040
	4.31	Altura libre bajo el mástil, con carga	m ₁	mm	89	89	89
	4.32	Altura libre sobre el suelo, centro de batalla	m ₂	mm	92	92	92
	4.34.1	Ancho de pasillo con palets 1000 x 1200 en sentido transversal	Ast	mm	3175	3275	3315
	4.34.2	Ancho de pasillo con paletas 800 x 1200 en sentido longitudinal	Ast	mm	3300	3400	3435
	4.35	Radio de giro	Wa	mm	1450	1550	1585
Datos de rendimiento	5.1	Velocidad de desplazamiento, con / sin carga		km/h	13/14	13/14	13/14
	5.2	Velocidad de desplazamiento, con / sin carga, al revés		m/s	0.33/0.45	0.33/0.45	0.3/0.4
	5.3	Velocidad de descenso, cargada / descargada		m/s	0.4/0.44	0.4/0.44	0.38/0.4
	5.5	Tracción de la barra de tiro, cargada / descargada		N	—	—	—
	5.6	Max. tracción de la barra de tiro, cargada / descargada		N	—	—	—
	5.8	Max. Trepabilidad, con carga/sin carga		%	10/15	10/15	10/15
Motor eléctrico	5.10	Freno de servicio			Hidráulico	Hidráulico	Hidráulico
	5.11	Freno de mano			Mecánico	Mecánico	Mecánico
	6.1	Potencia del motor de accionamiento S2 60 min		kW	5.0X2	5.0X2	5.0X2
	6.2	Potencia del motor de elevación en S3 15%		kW	11	11	11
	6.4	Voltaje de la batería / capacidad nominal		V/Ah	80V/150Ah	80V/205Ah	80V/205Ah
	6.5	Peso de la batería		kg	185	185	185
	6.6	Consumo de energía según DIN EN 16796		kWh/h	4.994 ¹⁾	4.48 ¹⁾	6.082 ¹⁾
	6.7	Volumen de negocios según VDI 2198		t/h	96	108	128
Datos adicionales	6.8	Eficacia de la facturación según VDI 2198		t/kWh	19.22	24.11	21.05
	8.1	Tipo de unidad de transmisión			AC	AC	AC
	10.5	Diseño de dirección			Hidráulico	Hidráulico	Hidráulico
	10.7	Nivel de presión sonora en el oído del conductor		dB(A)	68	70	74
	15.1	Corriente de salida del cargador		A	35	35	35

Si hay mejoras en los parámetros técnicos o configuraciones, no se dará más aviso.
El diagrama que se muestra puede contener configuraciones no estándar.



Opción de Mástil

CPD15TVL

Tipos de mástil	Altura de elevación (h3)	Altura, mástil		Altura, elevación libre		
		Altura, mástil bajado (h1)	Altura, mástil extendido(h4)		Sin respaldo	Con respaldo
			Sin respaldo	Con respaldo		
		mm	mm	mm	mm	
Mástil duplex estándar	3000	2075	3740	4055	100	100
	3600	2375	4340	4655	100	100
	4000	2455	4740	5055	100	100
Mástil triplex	4500	2140	5240	5555	1430	1115
	4800	2240	5540	5855	1530	1215
	5000	2305	5740	6055	1595	1280

CPD18/20TVL

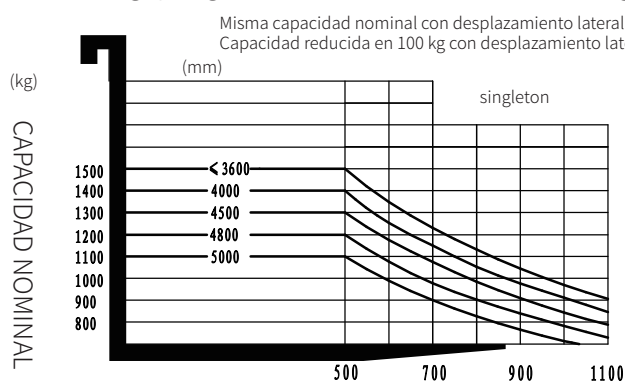
Tipos de mástil	Altura de elevación (h3)	Altura, mástil		Altura, elevación libre		
		Altura, mástil bajado (h1)	Altura, mástil extendido(h4)		Sin respaldo	Con respaldo
			Sin respaldo	Con respaldo		
		mm	mm	mm	mm	
Mástil duplex estándar	3000	2075	3740	4055	100	100
	3600	2375	4340	4655	100	100
	4000	2455	4740	5055	100	100
Mástil triplex	4500	2140	5240	5555	1430	1115
	4800	2240	5540	5855	1530	1215
	5000	2305	5740	6055	1595	1280
	5500	2475	6240	6555	1765	1450
	6000	2690	6740	7055	1980	1665

Note*

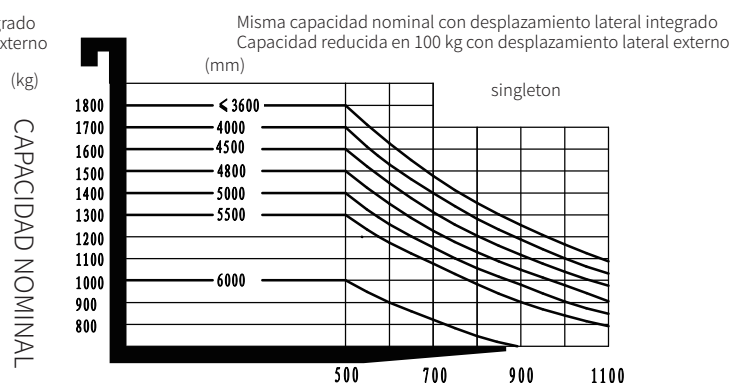
CPD18TVL	Altura de elevación (h3)mm	Tamaño del neumático, frontal	Ancho total (b1/b2)mm
3-Mástil Libre	5000	200/50-10	1170
	5500		
	6000		

*Los parámetros del CPD18TVL se verán alterados en cuanto al tamaño de los neumáticos y el ancho total, cuando se elija un mástil triplex con una altura de elevación superior a 5000mm.

Curvas de carga y diagramas de distancia entre centros de carga

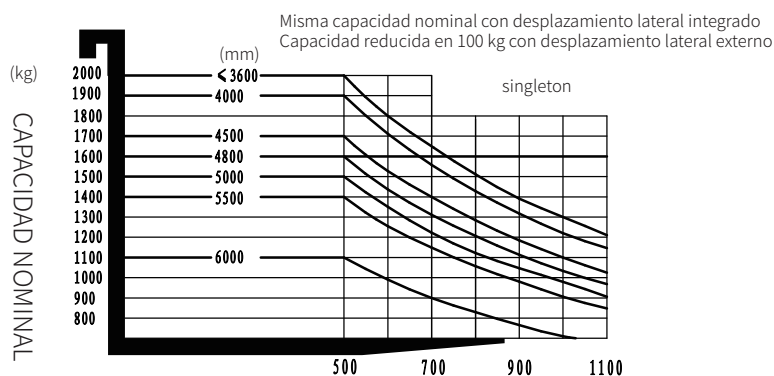


CPD15TVL
Posición de la distancia del centro de carga (mm)



CPD18TVL
Posición de la distancia del centro de carga (mm)

Curvas de carga y diagramas de distancia entre centros de carga



CPD20TVL

Posición de la distancia del centro de carga (mm)

Opción

No.	Elementos opcionales	CPD15TVL	CPD18TVL	CPD20TVL
1.1	Dimensión de la horquilla	<ul style="list-style-type: none"> ● 100*40*920 ○ 100*40*1070 ○ 100*40*1100 ○ 100*40*1150 ○ 100*40*1220 ○ 100*40*1370 ○ 100*40*1520 ○ 100*40*1800 	<ul style="list-style-type: none"> ● 100*40*920 ○ 100*40*1070 ○ 100*40*1100 ○ 100*40*1150 ○ 100*40*1220 ○ 100*40*1370 ○ 100*40*1520 ○ 100*40*1800 	<ul style="list-style-type: none"> ● 122*40*920 ○ 122*40*1070 ○ 122*40*1150 ○ 122*40*1220 ○ 122*40*1370 ○ 122*40*1500 ○ 122*40*1600 ○ 122*40*1700 ○ 122*40*1820 ○ 122*40*1900 ○ 122*40*2000 ○ 122*40*2200
1.4	Anchura del base de horquilla	<ul style="list-style-type: none"> ● 1040mm ○ Si y se puede personalizar 	<ul style="list-style-type: none"> ● 1040mm ○ Si y se puede personalizar 	<ul style="list-style-type: none"> ● 1040mm ○ Si y se puede personalizar
1.5	Altura del portahorquillas	<ul style="list-style-type: none"> ● 1067mm (42in) ○ 1220mm (48in) ○ 1520mm (60in) ○ Si y se puede personalizar" 	<ul style="list-style-type: none"> ● 1067mm (42in) ○ 1220mm (48in) ○ 1520mm (60in) ○ Si y se puede personalizar 	<ul style="list-style-type: none"> ● 1067mm (42in) ○ 1220mm (48in) ○ 1520mm (60in) ○ Si y se puede personalizar
2.5	Material de la rueda delantera	<ul style="list-style-type: none"> ● Goma sólida ○ Sólido que no deja marcas 	<ul style="list-style-type: none"> ● Goma sólida ○ Sólido que no deja marcas 	<ul style="list-style-type: none"> ● Goma sólida ○ Sólido que no deja marcas
2.6	Material de la rueda trasera	<ul style="list-style-type: none"> ● Goma sólida ○ Sólido que no deja marcas 	<ul style="list-style-type: none"> ● Goma sólida ○ Sólido que no deja marcas 	<ul style="list-style-type: none"> ● Goma sólida ○ Sólido que no deja marcas
2.7	Capacidad de la batería	<ul style="list-style-type: none"> ● 150Ah ○ 205Ah ○ 280Ah 	<ul style="list-style-type: none"> ● 205Ah ○ 150Ah ○ 280Ah 	<ul style="list-style-type: none"> ● 205Ah ○ 150Ah ○ 280Ah
2.8	Cargador	<ul style="list-style-type: none"> ● 80V-35A monofásico interno ○ 80V-60A trifásico interno ○ 80V-35A monofásico externo ○ 80V-65A trifásico externo 	<ul style="list-style-type: none"> ● 80V-35A monofásico interno ○ 80V-60A trifásico interno ○ 80V-35A monofásico externo ○ 80V-65A trifásico externo 	<ul style="list-style-type: none"> ● 80V-35A monofásico interno ○ 80V-60A trifásico interno ○ 80V-35A monofásico externo ○ 80V-65A trifásico externo
2.9	Indicador de la batería	<ul style="list-style-type: none"> ● Con tiempo 	<ul style="list-style-type: none"> ● Con tiempo 	<ul style="list-style-type: none"> ● Con tiempo
2.10	Tipo de asiento	<ul style="list-style-type: none"> ● Regular ○ Premium ○ Suspensión ○ Suspensión + interruptor lógico del cinturón de seguridad 	<ul style="list-style-type: none"> ● Regular ○ Premium ○ Suspensión ○ Suspensión + interruptor lógico del cinturón de seguridad 	<ul style="list-style-type: none"> ● Regular ○ Premium ○ Suspensión ○ Suspensión + interruptor lógico del cinturón de seguridad
2.11	Adjuntos archivos	<ul style="list-style-type: none"> ● No ○ Desplazador lateral incorporado ○ Desplazador externo ○ Posicionador de horquilla 	<ul style="list-style-type: none"> ● No ○ Desplazador lateral incorporado ○ Desplazador externo ○ Posicionador de horquilla 	<ul style="list-style-type: none"> ● No ○ Desplazador lateral incorporado ○ Desplazador externo ○ Posicionador de horquilla
2.13	Perno de la tracción	<ul style="list-style-type: none"> ● Sí 	<ul style="list-style-type: none"> ● Sí 	<ul style="list-style-type: none"> ● Sí
2.14	Cadena eletrosática	<ul style="list-style-type: none"> ● Sí 	<ul style="list-style-type: none"> ● Sí 	<ul style="list-style-type: none"> ● Sí
3.5	Luz delantera	<ul style="list-style-type: none"> ● LED 	<ul style="list-style-type: none"> ● LED 	<ul style="list-style-type: none"> ● LED
3.6	Luz trasera	<ul style="list-style-type: none"> ● No ○ LED 	<ul style="list-style-type: none"> ● No ○ LED 	<ul style="list-style-type: none"> ● No ○ LED
3.7	Luz de advertencia	<ul style="list-style-type: none"> ● Sí 	<ul style="list-style-type: none"> ● Sí 	<ul style="list-style-type: none"> ● Sí
3.8	Luz de dirección	<ul style="list-style-type: none"> ● Sí 	<ul style="list-style-type: none"> ● Sí 	<ul style="list-style-type: none"> ● Sí
3.9	Luz azul	<ul style="list-style-type: none"> ● No ○ 2 delantero ○ 1 trasero ○ 2 delante + 1 detrás 	<ul style="list-style-type: none"> ● No ○ 2 delantero ○ 1 trasero ○ 2 delante + 1 detrás 	<ul style="list-style-type: none"> ● No ○ 2 delantero ○ 1 trasero ○ 2 delante + 1 detrás
3.10	Luz de advertencia de área	<ul style="list-style-type: none"> ● No ○ Rojo, 1 izquierda + 1 derecha 	<ul style="list-style-type: none"> ● No ○ Rojo, 1 izquierda + 1 derecha 	<ul style="list-style-type: none"> ● No ○ Rojo, 1 izquierda + 1 derecha
3.11	Espejo retrovisor	<ul style="list-style-type: none"> ● 1 espejo retrovisor ○ Añadir retrovisores a ambos lados 	<ul style="list-style-type: none"> ● 1 espejo retrovisor ○ Añadir espejos retrovisores a ambos lados 	<ul style="list-style-type: none"> ● 1 espejo retrovisor ○ Añadir espejos retrovisores a ambos lados
3.12	Zumbador	<ul style="list-style-type: none"> ● Sí 	<ul style="list-style-type: none"> ● Sí 	<ul style="list-style-type: none"> ● Sí
3.17	Sistema de OPS	<ul style="list-style-type: none"> ● Sí 	<ul style="list-style-type: none"> ● Sí 	<ul style="list-style-type: none"> ● Sí
3.23	Telemática	<ul style="list-style-type: none"> ● No ○ Sí y no personalizado 	<ul style="list-style-type: none"> ● No ○ Sí y no personalizado 	<ul style="list-style-type: none"> ● No ○ Sí y no personalizado
4.3	Cabina	<ul style="list-style-type: none"> ● No ○ Cabina semicerrada básica ○ Cabina semicerrada superior ○ Cabina completa 	<ul style="list-style-type: none"> ● No ○ Cabina semicerrada básica ○ Cabina semicerrada superior ○ Cabina completa 	<ul style="list-style-type: none"> ● No ○ Cabina semicerrada básica ○ Cabina semicerrada superior ○ Cabina completa
4.9	Calentador	<ul style="list-style-type: none"> ● No ○ Sí y no personalizado 	<ul style="list-style-type: none"> ● No ○ Sí y no personalizado 	<ul style="list-style-type: none"> ● No ○ Sí y no personalizado

Nota: ● Estándar ○ Opcional - Inconformidad