

WPL202

Transpallet con uomo a piedi al litio 2000kg



- Carrello pesante sviluppato attorno a una potente batteria Li-Ion
- Potente motore di trazione verticale AC
- Piccole dimensioni (l2=470mm) e peso ridotto (320kg)
- Ruote stabilizzatrici con nuovo sistema di collegamento per massima stabilità e trazione
- Ricarica rapida tramite caricabatterie integrato
- Testa del timone ergonomica con pulsante a tartaruga per operazioni in spazi ristretti
- Opzione di stoccaggio a freddo*



Costruttore				EP
Modello				WPL202
Alimentazione				Electric
Portata nominale	Q	kg	2000	
Baricentro	c	mm	600	
Peso del carrello			kg	320
Lunghezza carrello forche escluse	l2	mm	470	
Larghezza telaio	b1/b2	mm	714	
Dimensioni forche	s/e/l	mm	55/170/1150	
Raggio di sterzata	Wa	mm	1320	
Pendenza superabile con/senza carico			%	10/16
Tensione batteria/capacità nominale			V/Ah	24/100

■ CARATTERISTICHE

■ Design ultra-sottile per una grande manovrabilità

Il WPL202 presenta una corta lunghezza del telaio di 470 mm e un piccolo raggio di sterzata di 1320 mm, rendendolo un aiuto agile in spazi ristretti e camion. Questo carrello compatto può ospitare 2 unità in una scatola rispetto a 1 unità dell'EPT20-20WA, che può raggiungere fino al 50% di riduzione delle spese di trasporto oceanico.



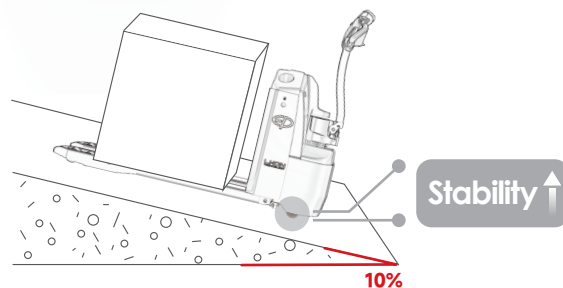
■ Tecnologia al litio con caricabatterie integrato

Il WPL202 viene fornito con batteria Li-ion da 24V/100Ah e caricabatterie integrato da 24V/30A di serie, che offre alta disponibilità per lavori multi-turno, grazie alla ricarica rapida e flessibile e alla manutenzione zero.



■ Ruota stabilizzatrice migliorata che garantisce stabilità

Le ruote stabilizzatrici ottimizzate qualificano il WPL202 per un'eccellente stabilità e capacità di pendenza durante la movimentazione dei materiali su superfici irregolari e rampe.



■ Affidabilità migliorata da componenti maturi

Il WPL202 adotta componenti collaudati sul mercato con affidabilità e durata notevolmente migliorate.



■ Disponibile per l'uso in magazzini refrigerati

Come opzione, il WPL202 può essere applicato per coprire le operazioni di movimentazione nei magazzini refrigerati, offrendo versatilità intorno alle esigenze degli utenti.



Opzione di stoccaggio a freddo WPL202

La domanda di trasporto della catena del freddo sta crescendo in modo drammatico nell'industria degli alimenti freschi e biochimica. Una movimentazione efficiente e affidabile dei materiali in ambienti freddi o congelati è di fondamentale importanza per garantire il turnover delle merci. Il transpallet pesante WPL202 è disponibile in magazzini frigoriferi e celle di congelamento come opzione, per affrontare operazioni congelate (0 - -20°C). L'affidabilità e la durata sono rigorosamente testate in esperimenti di movimentazione a bassa temperatura, con le sue specifiche dedicate ai magazzini refrigerati, inclusi componenti resistenti all'acqua, batteria Li-ion riscaldata, ruota in gomma, olio per magazzino refrigerato, ecc.



■ Testa del timone impermeabile e componenti elettrici

Il frequente ingresso e uscita dal magazzino refrigerato e le normali condizioni ambientali causano naturalmente condensa e cristalli di ghiaccio sulla superficie e all'interno. La testa del timone impermeabile e altri componenti elettrici ed elettronici proteggono il WPL202 dall'accesso all'acqua e dai cortocircuiti per un funzionamento affidabile e sicuro.



■ Batteria Li-ion con funzione di riscaldamento

Oltre alla batteria standard Li-ion da 24V100Ah con carica di opportunità e manutenzione zero, la versione di stoccaggio a freddo del WPL202 ha una funzione di riscaldamento aggiuntiva per l'alimentazione e la ricarica in ambienti congelati. Questa funzione di riscaldamento migliora le prestazioni e riduce al minimo i tempi di inattività per mantenere alta la produttività.



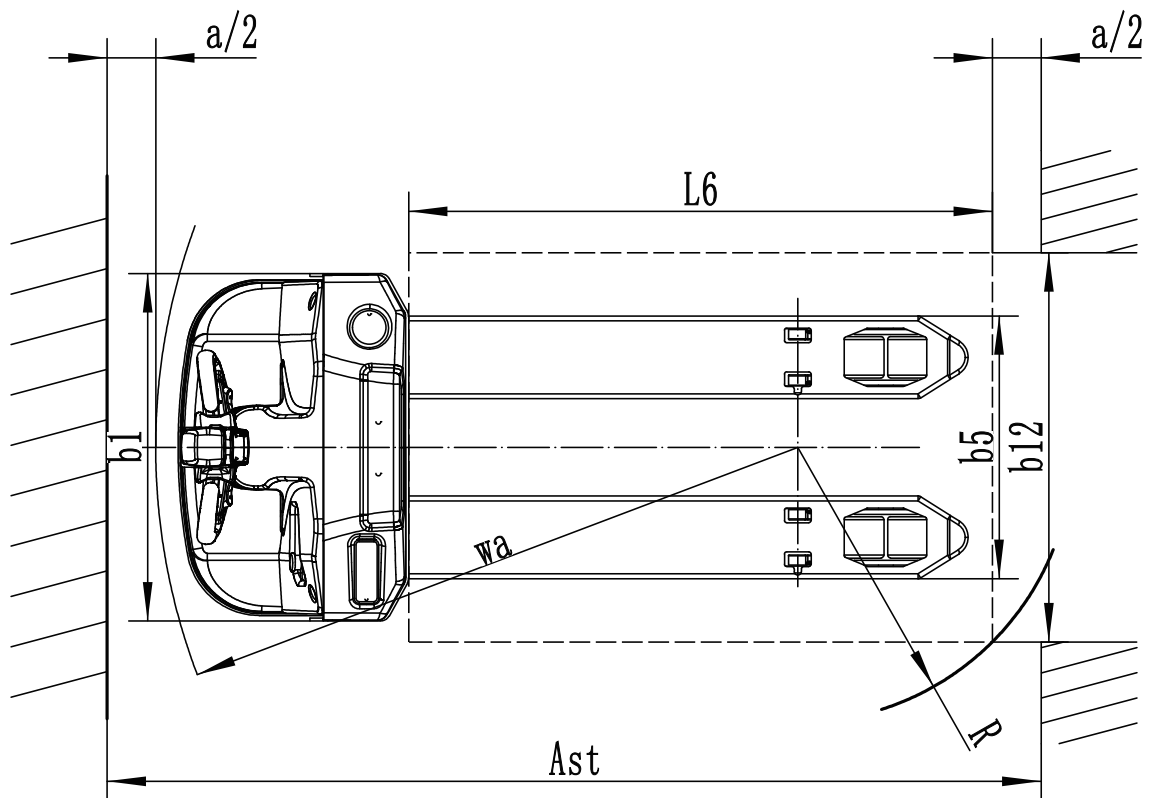
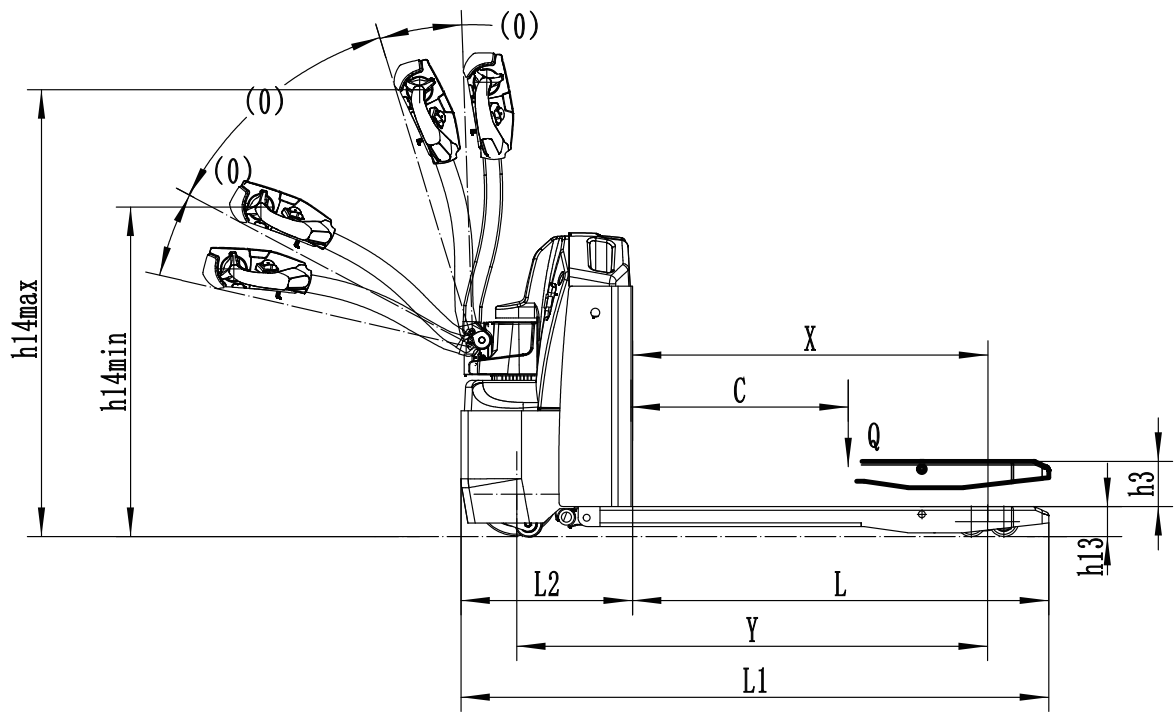
■ Ruota in gomma e olio per stoccaggio a freddo

La versione di stoccaggio a freddo del WPL202 è dotata di ruota in gomma, che offre durata e prestazioni antiscivolo nelle applicazioni fredde. L'olio specifico garantisce un'operazione di sollevamento regolare per l'uso in magazzini refrigerati a temperature sotto zero.



Transpallet con uomo a piedi al litio 2,0T WPL202

Caratteristiche	1.1	Costruttore			EP
	1.2	Modello			WPL202
	1.3	Alimentazione			Electric
	1.4	Guida			Pedestrian
	1.5	Portata nominale	Q	kg	2000
	1.6	Baricentro	c	mm	600
	1.8	Distanza schiena forche/asse ant. (forca sollevata/abbassata)	x	mm	982
	1.9	Interasse Ruote	y	mm	1300
	Peso	2.1	Peso del carrello		kg
2.2		Pressione, con carico, su ruota trazione/ pivottante/ rulli forche		kg	825/1495
2.3		Pressione, a vuoto, su ruota trazione/ pivottante/ rulli forche		kg	255/65
Pneumatici / Telaio	3.1	Ruota trazione/pivottante/rulli forche			PU
	3.2.1	Dimensione del pneumatico, anteriore		mm	Φ230 x 75
	3.3.1	Dimensione del pneumatico, posteriore		mm	Φ80x85
	3.4	Ruote aggiuntive (ruote piroettanti)		mm	Φ74x30
	3.5	Ruote, numero anteriore/posteriore (x=ruote comandate)		mm	1/2/4
	3.6.1	Carreggiata anteriore	b10	mm	483
	3.7.1	Carreggiata posteriore	b11	mm	370
Dimensioni	4.4	Sollevamento forche	h3	mm	125
	4.9	Altezza timone in posizione di guida min./max.	h14	mm	900/1234
	4.15	Altezza, forche abbassate	h13	mm	88
	4.19	Lunghezza totale	l1	mm	1620
	4.20	Lunghezza carrello forche escluse	l2	mm	470
	4.21	Larghezza telaio	b1/b2	mm	714
	4.22	Dimensioni forche	s/e/l	mm	55/170/1150
	4.25	Scartamento esterno forche	b5	mm	540/685
	4.32	Luce da terra, centro dell'interasse	m2	mm	27
	4.34.1	Corridoio di stivaggio per pallet 1000x1200 trasversale	Ast	mm	2153
	4.34.2	Corridoio di stivaggio per pallet 800x1200 nel senso della lunghezza	Ast	mm	2080
	4.35	Raggio di sterzata	Wa	mm	1320
Prestazioni	5.1	Velocità di trazione, con/senza carico		km/ h	5.5/6
	5.2	Velocità di sollevamento, con/senza carico		m/s	0.022
	5.3	Velocità di discesa, con/senza carico		m/s	0.039
	5.8	Pendenza superabile con/senza carico		%	10/16
	5.10	Freno di servizio			Electromagnetic
Motore elettrico	6.1	Potenza motore di trazione S2 60 min		kW	1.6
	6.2	Potenza del motore di sollevamento a S3 15%		kW	0.8
	6.4	Tensione batteria/capacità nominale		V/Ah	24/100
	6.5	Peso della batteria		kg	44
	8.1	Tipo di controllo motore			AC
Altri	10.5	Progettazione dello sterzo			Mechanical
	10.7	Livello di pressione sonora all'orecchio del conducente		dB(A)	74
	15.1	Courant de sortie du chargeur		A	30



Option:

Articoli opzionali	WPL202
Dimensione forche	●540*1150 ○540*850、1000、1220、1300、1450、1600、1800、2000、2400 ○685*850、1000、1150、1220、1300、1450、1600、1800、2000、2400
Altezza forca abbassata	● 85
Altezza griglia reggicarico	● No ○1220mm (48in) ○1520mm (60in)
Altezza fascia parapiedi	●35mm
Tipo di ruota di carico	●Double
Materiale ruota di caricp	●PU
Materiale ruote motrici	●PU ○Trace PU
Capacità della batteria	●100Ah (Li-ion)
Caricabatterie	●24V-30A Intergrated
Indicatore della batteria	●With time
Rullo d'ingresso	●No
Ruote piroettanti	●Yes and not customized
Vertical handler working	●Yes and not customized
Telematica	●No ○Yes and not customized
Lo standard britannico non può camminare quando è carico	●No
tastiera	●No ○Yes and not customized

Elementi opzionali	WPL202 cold storage
Dimensione forche	●540*1150 ○540*850、1000、1220、1300、1450、1600、1800、2000、2400 ○685*850、1000、1150、1220、1300、1450、1600、1800、2000、2400
Altezza forca abbassata	●85
Altezza griglia reggicarico	●No ○1220mm (48in) ○1520mm (60in)
Altezza fascia parapiedi	●35mm
Tipo di ruota di carico	●Double
Materiale ruota di caricp	●PU
Materiale ruote motrici	●Rubber
Capacità della batteria	●100Ah (Li-ion)
Caricabatterie	●24V-30A In
Indicatore della batteria	●With hourmeter
Rullo di ingresso	●No
Ruote piroettanti	●Yes and not customized
Codice PIN	●No
Movimentatore verticale funzionante	●Yes and not customized
Telematics	●No ○Yes and not customized
Lo standard britannico non può camminare quando è carico	●No
Cella frigo	●Yes and not customized