



EPT20-15ET2H

Transpaleta eléctrica peatonal 1,5T

- Componentes maduros que garantizan la fiabilidad
- Diseño resistente al agua y al polvo para entornos difíciles
- Rueda motriz optimizada para trabajos pesados y uso continuo
- Mayor distancia al suelo disponible para uso en exteriores

EP EQUIPMENT CO.,LTD
www.ep-equipment.com



■ CARACTERÍSTICAS

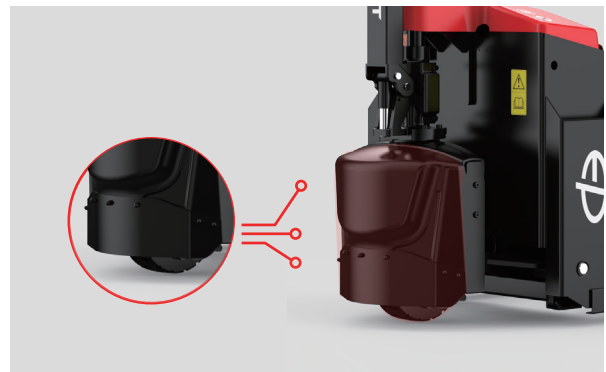
■ Componentes maduros que garantizan la fiabilidad

La EPT20-15ET2H hereda la filosofía de diseño del modelo icónico de EP, la EPT20-15ET2, junto con componentes probados en el mercado, batería AGM y cargador integrado de serie, que convencen a los usuarios de su buena calidad y fiabilidad.



■ Diseño resistente al agua y al polvo para entornos difíciles

La EPT20-15ET2H adopta los conectores y la caja de cambios totalmente cerrados, protegiendo la carretilla de la entrada de agua o polvo. Esto la convierte en un caballo de batalla incluso en escenarios embarrados y húmedos.



■ Rueda motriz optimizada para trabajos pesados y uso continuo

Para hacer frente a tareas pesadas, EP optimiza la rueda motriz, que es fácil de cambiar en caso de desgaste debido al uso continuado. Los operadores se benefician de la carretilla en términos de durabilidad y fácil mantenimiento.



■ Mayor distancia al suelo disponible para uso en exteriores

La EPT20-15ET2H cuenta con una gran altura libre sobre el suelo para adaptarse a las tareas de transporte en superficies irregulares y entornos difíciles como las obras de construcción.

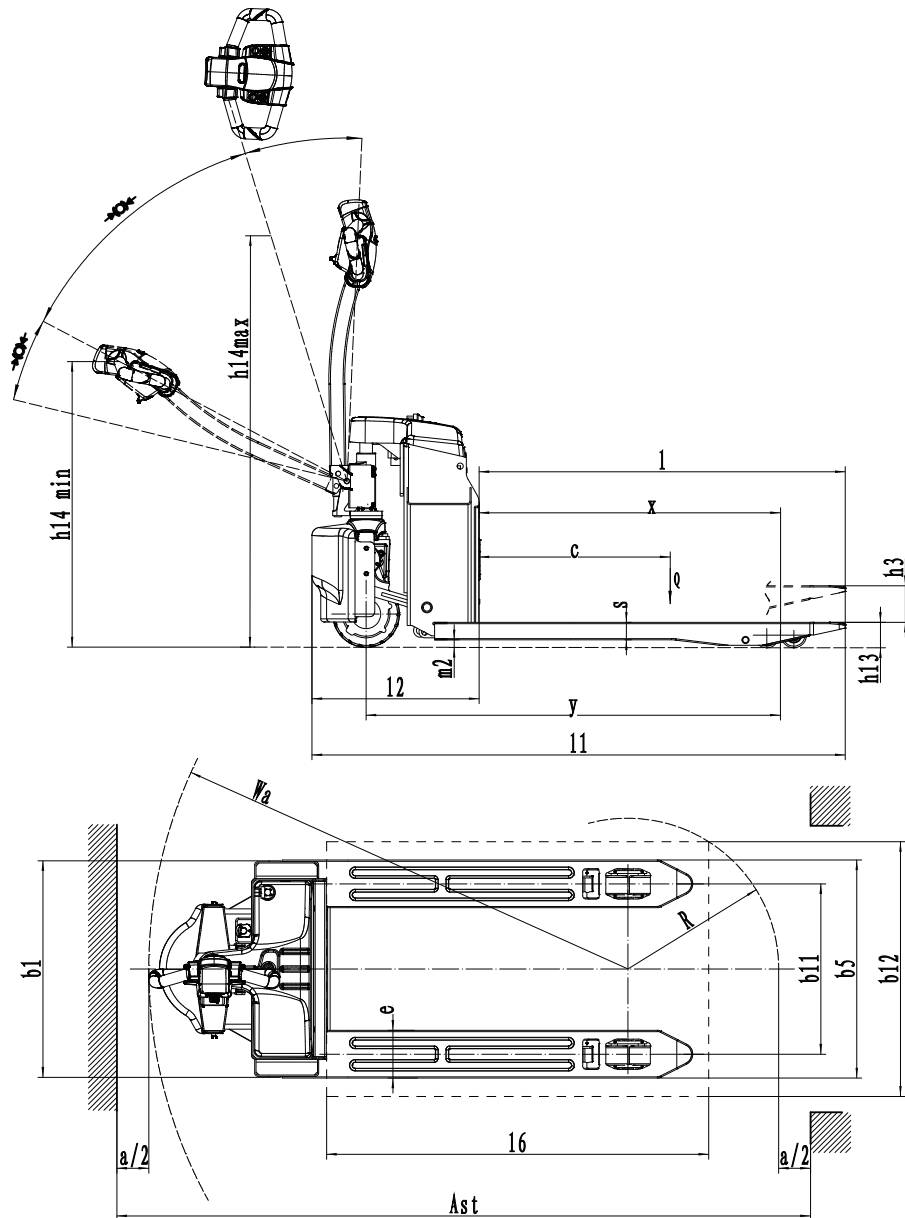


Transpaleta eléctrica peatonal 1,5T

EPT20-15ET2H

Marca Distintiva	1.1	Fabricante			EP
	1.2	Designación del modelo			EPT20-15ET2H
	1.3	Unidad de potencia			Eléctrica
	1.4	Método de funcionamiento			De pie
	1.5	Capacidad nominal	Q	kg	1500
	1.6	Distancia del centro de carga	c	mm	600
	1.8	Distancia de carga, centro del eje motriz a la horquilla	x	mm	946
	1.9	Distancia entre ejes	y	mm	1301
	Peso de servicio	2.1	Peso de servicio		kg
2.2		Carga por eje, con carga delantero/trasero		kg	567/1128
2.3		Carga por eje, sin carga, delantero/trasero		kg	155/40
Neumático/Chasis	3.1	Tipo de ruedas			Caucho macizo/Poliuretano
	3.2	Tamaño de los ruedas, delantero			Φ210x70
	3.3	Tamaño de los ruedas, traseros			Φ80x61
	3.4	Ruedas adicionales (ruedas giratorias)		mm	
	3.5	Ruedas, número delantero / trasero (x = ruedas motrices)		mm	1x, —/4
	3.6.1	Banda de rodadura, delantera	b ₁₀	mm	
	3.7.1	Banda de rodadura, trasera	b ₁₁	mm	410 (535)
Dimensiones	4.4	Altura de elevación	h ₃	mm	115
	4.9	Barra de ajuste de altura en posición de conducción mín. / Máx.	h ₁₄	mm	790/1250
	4.15	Altura mínima de horquillas	h ₁₃	mm	80
	4.19	Longitud total	l ₁	mm	1673
	4.20	Longitud hasta la cara de las horquillas	l ₂	mm	522
	4.21	Ancho total	b ₁ /b ₂	mm	560 (685)
	4.22	Dimensiones de la horquilla	s×e×l	mm	50/150/1150
	4.25	Distancia exterior de las horquillas	b ₅	mm	560 (685)
	4.32	Altura libre sobre el suelo, centro de batalla	m ₂	mm	30
	4.34.1	Ancho de pasillo con palets 1000 x 1200 en sentido transversal	Ast	mm	2307
	4.34.2	Ancho de pasillo con paletas 800 x 1200 en sentido longitudinal	Ast	mm	2179
4.35	Radio de giro	Wa	mm	1505	
Dato de rendimiento	5.1	Velocidad de desplazamiento, con / sin carga		km/h	3.8/4
	5.2	Velocidad de elevación, cargada / descargada		m/s	0.027/0.038
	5.3	Velocidad de descenso, cargada / descargada		m/s	0.059/0.039
	5.8	Max. Trepabilidad, con carga/sin carga		%	5/16
	5.10	Freno de servicio			Electromagnético
Motor Eléctrico	6.1	Potencia del motor de accionamiento S2 60 min		kW	0.75
	6.2	Potencia del motor de elevación en S3 15%		kW	0.8
	6.4	Voltaje de la batería / capacidad nominal		V/Ah	24/65
	6.5	Peso de la batería		kg	29
	Dato adicional	8.1	Tipo de unidad de transmisión		
10.5		Diseño de dirección			Mecánico
10.7		Nivel de presión sonora en el oído del conductor		dB(A)	74

Si hay mejoras en los parámetros técnicos o configuraciones, no se dará más aviso.
El diagrama que se muestra puede contener configuraciones no estándar.



Option:

No.	Elementos opcionales	EPT20-15ET2H
1.1	Dimensión de la horquilla	<ul style="list-style-type: none"> ●560*1150 ○560*800、1000、1220、1300、1400、1500、1600、1800、2000 ○685*800、1000、1150、1220、1300、1400、1500、*1600、1800、2000
1.3	Altura con horquilla bajada	● 80
1.5	Altura del respaldo	●No○1220mm (48in) ○1520mm (60in)
1.6	Cubierta de accionamiento fuera de	●70mm
2.1	Tipo de la rueda de carga	●Double○Single
2.2	Material de la rueda de carga	●PU
2.3	Material de la rueda de conducción	●Rubber○PU
2.7	Capacidad de la batería	●65Ah AGM○85Ah AGM
2.8	Cargador	●24V-10A
2.9	Indicador de la batería	●With hourtime
3.3	Ruedas de balanceo	●No○Yes and not customized
3.16	Pantalla con indicador de la altura	●Yes and not customized

Nota: ●Estándar ○ Opcional - Inconformidad