



CQD16/20L

Carretilla retráctil eléctrica 1.6 / 2.0T

- Visibilidad óptima
- Alta estabilidad
- Operación de elevación agradable
- Operación fácil y precisa

LI-ION
TECHNOLOGY

EP EQUIPMENT CO.,LTD
www.ep-equipment.com



▣ CARACTERÍSTICA



■ Visibilidad óptima

Viene una batería de iones de litio mucho más compacta con mejor visibilidad para CQD16L/20L. Junto con la disposición desplazada de los tubos de aceite, la visibilidad de apilamiento y la flexibilidad operativa de CQD16L/20L y están muy mejorados.



405Ah
Li-Ion Battery



200A
Charger



550mm/s
Lifting Speed



9.3km/h
Driving Speed



■ Tecnología de iones de litio

CQD16L / 20L funciona con una batería Li-Ion de 48V/405Ah. Junto con la capacidad de carga de oportunidad, las baterías de iones de litio tienen tiempos de carga mucho más rápidos que las baterías de plomo-ácido. BMS de EP, basado en el sistema CANBUS, lo que permite que las celdas de la batería se comuniquen entre sí para ofrecer un rendimiento potente en todo momento.



■ Operación de elevación agradable

CQD16L y CQD20L ofrecen un rendimiento potente y operaciones silenciosas a través de las bombas hidráulicas mejoradas y contienen potentes motores de elevación. (11,75 kw para CQD16L y 20 kw para CQD20L.) La tecnología mejorada en gran medida aumenta la eficiencia de apilado en un 50%, reduce el ruido de funcionamiento en 10 dB y el consumo de energía por un 30%.



■ Operación fácil y precisa

CQD20L está equipado con una altura mecánica, que les indica a los operadores la altura correcta de la horquilla en varios niveles de las cestas para obtener operaciones para mejorar la eficiencia de apilado.

▣ CARACTERÍSTICA



■ Alta estabilidad

El centro de gravedad bajo y la nueva viga en I El diseño del mástil mejora la estabilidad del camión. La altura máxima de elevación de CQD16L es de 8000 mm mientras que el de CQD20L es de 12000 mm.



■ Dirección asistida eléctrica

CQD16L y CQD20L vienen con motores de CA completos y sistema de dirección asistida eléctrica que consume menos energía en comparación con el hidráulico dirección asistida mientras mantiene hábitos de operación de camiones con dirección mecánica a través del Fuerza de amortiguación adicional. Entonces CQD16L y CQD20L dan más horas de trabajo que las con dirección asistida hidráulica.



■ Pantalla a todo color

CQD16L y CQD20L están diseñados con un color pantalla para ayudar a los operadores a controlar fácilmente la batería nivel de carga, velocidad de conducción y indica el error con códigos de verificación .



■ Luz LED 6000K

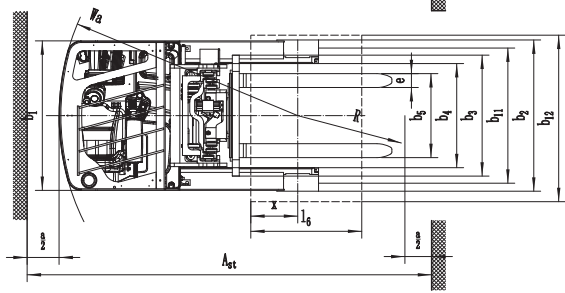
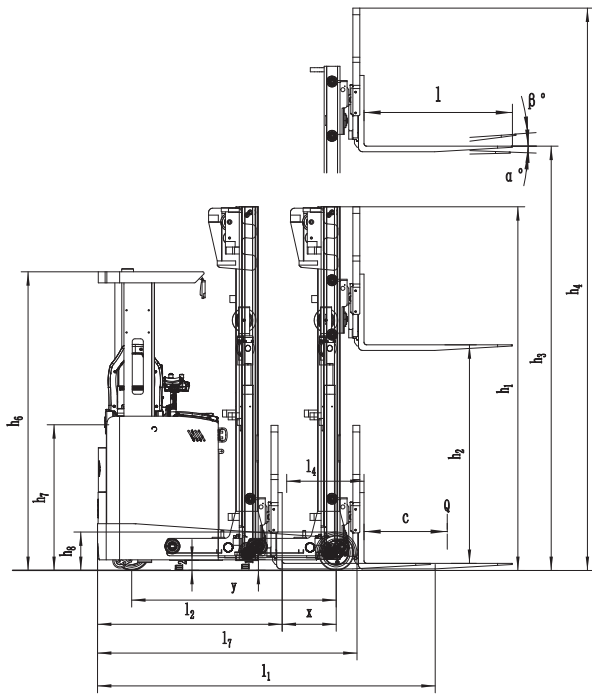
CQD16L y CQD20L están equipados con luces LED de 6000K para hacer frente al entorno oscuro para una visibilidad óptima.

Carretilla retráctil eléctrica 1.6 / 2.0T

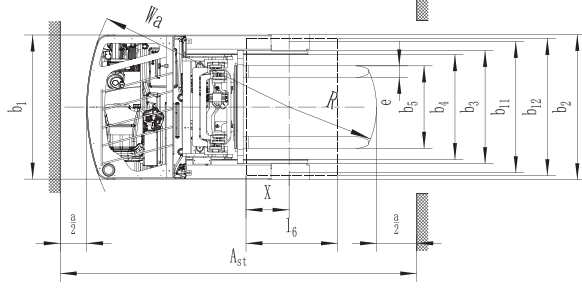
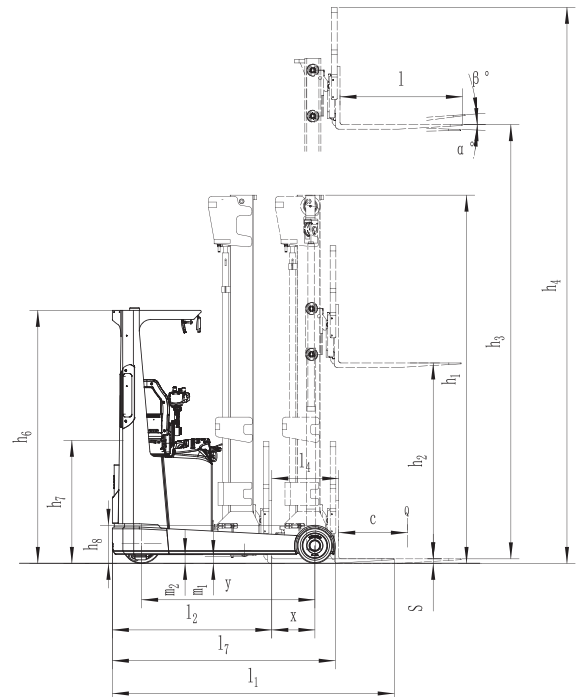
CQD16L/20L

Marca Distintiva	1.1	Fabricante			EP	EP
	1.2	Designación del modelo			CQD16L	CQD20L
	1.3	Unidad de potencia			Eléctrica	Eléctrica
	1.4	Tipo de conducción			Sentado	Sentado
	1.5	Capacidad nominal	Q	kg	1600	2000
	1.6	Distancia del centro de carga	c	mm	600	600
	1.8	Distancia de carga, centro del eje motriz a la horquilla	x	mm	390	377
	1.9	Distancia entre ejes	y	mm	1474	1515
	Peso de servicio	2.1	Peso de servicio		kg	2855
2.3.1		Carga por eje, delante / trasera sin carga		kg	1840/1060	2210/1320
2.4.1		Carga por eje, horquilla avanzada, cargada delante / detrás		kg	470/4060	470/5060
2.5.1		Carga por eje, horquilla retraída, cargada delante / detrás		kg	1500/3040	1870/3620
Neumático/Chasis	3.1	Tipo de ruedas		mm	Poliuretano	Poliuretano
	3.2.1	Tamaño de ruedas de tracción		mm	Φ260×105	Φ343×140
	3.3.1	Tamaño de ruedas de carga		mm	Φ254×114	Φ310×118
	3.4	Ruedas de estabilidad		mm	Φ102×51	Φ102×51
	3.5.1	Ruedas, número delantero / trasero (x = ruedas motrices)		mm	1x/2	1x/2
	3.6	Banda de rodadura, delantera	b10	mm	—	—
3.7	Banda de rodadura, trasera	b11	mm	974	1148	
Dimensiones	4.1	Inclinación del carro del mástil / horquilla hacia adelante / atrás	α/β	°	2/4	2/4
	4.2	Altura, mástil rebajado	h1	mm	2780	3219
	4.3	Elevación libre	h2	mm	1522	1712
	4.4	Altura de elevación	h3	mm	6500	7500
	4.5	Altura, mástil extendido	h4	mm	7535	8565
	4.7	Altura de la cabina superior / de guardia	h6	mm	2153	2213
	4.8	Altura del asiento / altura de pie	h7	mm	1050	1076
	4.10	Altura de los brazos de las ruedas	h8	mm	277	333
	4.19	Longitud total	l1	mm	2434	2463
	4.20	Longitud hasta la cara de las horquillas	l2	mm	1330	1393
	4.21	Ancho total	b1/b2	mm	1090	1270
	4.22	Dimensiones de la horquilla	s/e/l	mm	40/100/1070	40/120/1070
	4.23	A, B Portahorquillas clase / tipo A, B			2A	2A
	4.24	Ancho del carro de la horquilla	b3	mm	872	990
	4.25	Distancia exterior de las horquillas	b5	mm	200-655	240/770
	4.26	Distancia entre brazos de rueda / superficies de carga	b4	mm	750	915
	4.28	Distancia del retráctil	l4	mm	590	585
	4.31	Distancia al suelo, cargada, debajo del mástil	m1	mm	80	60
	4.32	Distancia al suelo, centro de la distancia entre ejes	m2	mm	70	75
4.34.1	Ancho de pasillo para palets 1000 × 1200 transversalmente	Ast	mm	2789	2835	
4.34.2	Ancho de pasillo para palets 800 × 1200 transversalmente	Ast	mm	2840	2885	
4.35	Radio de giro	Wa	mm	1720	1770	
4.37	Longitud a través de los brazos de las ruedas	l7	mm	1870	1948	
Dato de rendimiento	5.1	Velocidad de desplazamiento, con / sin carga		km/ h	9/9.3	10/11
	5.2	Velocidad de elevación, cargada / descargada		m/s	0.35/0.55	0.38/0.55
	5.3	Velocidad de descenso, cargada / descargada		m/s	0.55/0.5	0.41/0.38
	5.4	Alcanzando velocidad, cargado / descargado		m/s	0.15/0.15	0.18/0.18
	5.8	Max. pendiente, cargado / descargado		%	8/10	10/15
	5.10	Freno de servicio			Electromagnético	Electromagnético
5.11	Freno de mano			Electromagnético	Electromagnético	
Motor Eléctrico	6.1	Potencia del motor de accionamiento S2 60 min		kW	4	7
	6.2	Potencia del motor de elevación en S3 15%		kW	11.75	20
	6.4	Voltaje de la batería / capacidad nominal		V/Ah	48/405	48/405
	6.5	Peso de la batería		kg	465	510
Dato adicional	8.1	Tipo de unidad de tracción			AC	AC
	10.5	Diseño de dirección			Electrónico	Electrónico
	10.7	Nivel de presión sonora en el oído del conductor		dB(A)	75	75
	15.1	Corriente de salida del cargador		A	—	200

Si hay mejoras de parámetros técnicos o configuraciones, no se dará más aviso.
El diagrama que se muestra puede contener configuraciones no estándar.



CQD16L



CQD20L

GRÁFICO DE CAPACIDADES NOMINALES

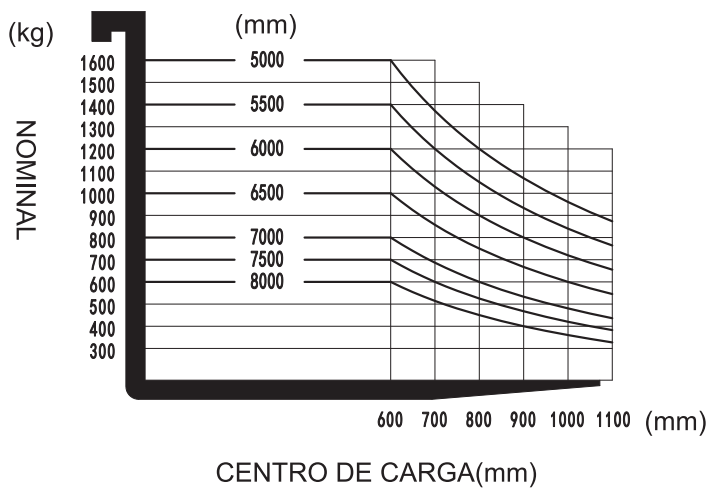
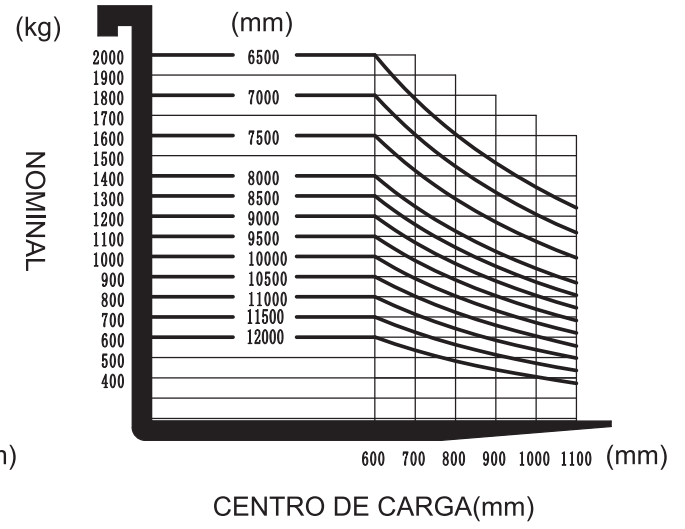


GRÁFICO DE CAPACIDADES NOMINALES



Mast Option(CQD16L)

①Service weight (include battery)

Mast height(mm)	Service weight(kg)	Mast height(mm)	Service weight(kg)
2-stage mast		3-stage mast	
2700	2497	4000	2662
3000	2522	4500	2697
3300	2547	5000	2733
3640	2572	5500	2769
4000	2597	6000	2805
4300	2622	6500	2840
—	—	7000	2876
—	—	7500	2912
—	—	8000	2956

②Mast

Tipos de mástil	Altura de elevación (h3)	Altura, mástil			Altura, elevación libre (h2)	
		Altura, mástil bajado (h1)	Altura, mástil extendido(h4)		Sin respaldo	Con respaldo
			Sin respaldo	Con respaldo		
	mm	mm	mm	mm	mm	mm
Mástil duplex estándar	2700	1900	3266	3560	0	0
	3000	2050	3566	3860	0	0
	3300	2200	3866	4160	0	0
	3640	2370	4206	4500	0	0
	4000	2550	4566	4860	0	0
	4300	2700	4866	5160	0	0
Mástil triplex	4000	1930	4899	4899	662	662
	4500	2100	5399	5399	842	842
	5000	2270	5899	5899	1002	1002
	5500	2440	6399	6399	1182	1182
	6000	2610	6899	6899	1342	1342
	6500	2780	7399	7399	1522	1522
	7000	2950	7899	7899	1682	1682
	7500	3120	8399	8399	1842	1842
8000	3330	8899	8899	2102	2102	

③Dimensions(mm)

		without side shift		with side shift	
		2-stage mast	3-stage mast	2-stage mast	3-stage mast
Overall length (minimum)	l1	2377	2399	2412	2434
Length to face of forks	l2	1273	1295	1308	1330
Fork carriage width	b3	837		872	
Outside width of the forks	b5	200-620		200-655	
Reach distance	l4	625		590	
Aisle width for pallets 1000×1200 crossways	Ast	2749	2764	2774	2789
Aisle width for pallets 800×1200 lenthways	Ast	2789	2809	2821	2840
Aisle width for pallets 1000×1200 lenthways	Ast	2840	2858	2869	2888
Aisle width for pallets 800×1200 crossways	Ast	2626	2638	2645	2666

④Battery

Capacity(Ah)	Battery weight (kg)
280	450
360	465

Mast Option(CQD20L)

①Service weight (include battery)

Mast height(mm)	Service weight(kg)	Mast height(mm)	Service weight(kg)
2-stage mast		3-stage mast	
2700	2847	4050	3138
3000	2872	4500	3180
3300	2896	5000	3223
3640	2924	5500	3271
4000	2953	6000	3320
4300	2977	6500	3363
4520	3005	7000	3479
5000	3044	7500	3510
5480	3086	8000	3569
6000	3143	8500	3629
—	—	9000	3688
—	—	9500	3736
—	—	10000	3850
—	—	10500	3898
—	—	11000	3944
—	—	11500	3991
—	—	12000	4037

②Mast

Tipos de mástil	Altura de elevación (h3)	Altura, mástil			Altura, elevación libre (h2)	
		Altura, mástil bajado (h1)	Altura, mástil extendido(h4)		Sin respaldo	Con respaldo
			Sin respaldo	Con respaldo		
	mm	mm	mm	mm	mm	mm
Mástil duplex estándar	2700	1980	3280	3765	120	120
	3000	2130	3580	4065	120	120
	3300	2280	3880	4365	120	120
	3640	2450	4220	4705	120	120
	4000	2630	4580	5065	120	120
	4300	2780	4880	5365	120	120
Mástil triplex	4050	1999	5113	5115	522	522
	4500	2149	5563	5565	672	672
	5000	2299	6063	6065	772	772
	5500	2469	6563	6565	952	952
	6000	2649	7063	7065	1172	1172
	6500	2799	7563	7565	1272	1272
	7000	3049	8063	8065	1532	1532
	7500	3219	8563	8565	1712	1712
	8000	3389	9063	9065	1852	1852
	8500	3609	9563	9565	2072	2072
	9000	3769	10063	10065	2212	2212
	9500	3939	10563	10565	2392	2392
	10000	4159	11063	11065	2612	2612
	10500	4329	11563	11565	2792	2792
11000	4489	12063	12065	2932	2932	
11500	4659	12563	12565	3112	3112	
12000	4819	13063	13065	3252	3252	

④Battery

Model	CQD20L	
Li-Ion Battery Capacity	360Ah	560Ah
Li-Ion Battery Weight	350kg	350kg

Option(CQD16L)

No.	Elementos opcionales	CQD16L
1.1	Dimensión de la horquilla	○900*600、2A、100*40*920●900*600、2A、100*40*1070 ○900*600、2A、100*40*1150○900*600、2A、100*40*1220 ○900*600、2A、100*40*1370
1.2	Anchura de patas	●751
1.4	Anchura del base de horquilla	●620mm(sin desplazador lateral)○655mm(con desplazador lateral)
1.5	Altura del respaldo	●820mm(sin desplazador lateral)○995mm(con desplazador lateral)
2.1	Tipo de la rueda de carga	●Simple
2.2	Material de la rueda de carga	●PU
2.3	Material de la rueda de conducción	●PU
2.7	Capacidad de la batería	●405Ah-Li
2.8	Cargador	●48V-150A-Li externo○48V-200A-Li externo○48V-100A-Li externo
2.10	Tipo de asiento	●Suspensión
2.11	Adjuntos archivos	●No○Desplazador lateral incorporado
3.3	Ruedas de balanceo	●Sí y no personalizado
3.5	Luz delantera	●LED
3.6	Luz trasera	●No○LED
3.7	Luz de advertencia	●Sí y no personalizado
3.9	Luz azul	●No○Sí y no personalizado
3.10	Luz de advertencia de área	●No○Sí y no personalizado
3.11	Espejo retrovisor	●Sí y no personalizado
3.12	Zumbador	●No○Yes and not customized
3.14	Cámara	●No○Sí y no personalizado
3.15	Extintor de incendios	●No○Sí y no personalizado
3.17	Sistema de OPS	●Sí y no personalizado
3.23	Telemática	●No○Sí y no personalizado
4.2	Refrigeración	●No○Sí y no personalizado
4.5	Sistema de la elevación proporcional	●Sí y no personalizado
4.6	Inclinación hacia adelante y hacia atrás de la horquilla	●Sí y no personalizado
4.7	Guardia superior de cabina	●Sí○Sí y se puede personalizar (Drive-in)

Nota: ●Estándar ○ Opcional - Inconformidad

Option(CQD20L)

No.	Elementos opcionales	CQD20L
1.1	Dimensión de la horquilla	○1000*600、2A、122*40*920●1000*600、2A、122*40*1070 ○1000*600、2A、122*40*1150○1000*600、2A、122*40*1220 ○1000*600、2A、122*40*1370○1000*600、2A、122*40*1500 ○1000*600、2A、122*40*1600
1.2	Anchura de patas	●917
1.4	Anchura del base de horquilla	●770mm
1.5	Altura del respaldo	●1025mm
2.1	Tipo de la rueda de carga	●Simple
2.2	Material de la rueda de carga	●PU
2.3	Material de la rueda de conducción	●PU
2.7	Capacidad de la batería	●405Ah-Li
2.8	Cargador	●48V-200A-Li externo○48V-150A-Li externo
2.10	Tipo de asiento	●Suspensión
2.11	Adjuntos archivos	●Desplazador lateral incorporado
3.3	Ruedas de balanceo	●Sí y no personalizado
3.5	Luz delantera	●LED
3.6	Luz trasera	●No○LED
3.7	Luz de advertencia	●Sí y no personalizado
3.9	Luz azul	●No○Sí y no personalizado
3.10	Luz de advertencia de área	●No○Sí y no personalizado
3.11	Espejo retrovisor	●Sí y no personalizado
3.12	Zumbador	●No○Sí y no personalizado
3.13	Pantalla con indicador de la altura	●Sí y no personalizado(sólo para mástil de 3 etapas)
3.14	Cámara	●No○Sí y no personalizado
3.15	Extintor de incendios	●No○Sí y no personalizado
3.17	Sistema de OPS	●Sí y no personalizado
3.23	Telemática	●No○Sí y no personalizado
4.2	Refrigeración	●No○Sí y no personalizado
4.5	Sistema de la elevación proporcional	●Sí y no personalizado
4.6	Inclinación hacia adelante y hacia atrás de la horquilla	●Sí y no personalizado
4.7	Guardia superior de cabina	●No○Sí y se puede personalizar(Drive-in)
4.8	Componente de accionamiento	●ZK25○GK25

Nota: ●Estándar ○ Opcional - Inconformidad