



ES20-WA

Apilador eléctrico 2.0T

- Opción ideal para tareas de manejo y apilamiento de distancia corta y pesada;
- El diseño de neumático largo haga las operaciones más fácil y conveniente;
- Caña del timón aparte largo ofrece la operación más amplia y segura.

EP EQUIPMENT CO.,LTD
www.ep-ep.com



▣ CARACTERÍSTICA



Rendimiento

- El innovador sistema de CA ofrece una gran potencia, un control preciso y un rendimiento excelente.
- Caja de cambios vertical de alta resistencia, mayor vida útil.
- La unidad hidráulica de bajo ruido pero duradera, el cilindro de buena calidad y la manguera garantizan la alta confiabilidad del sistema hidráulico.
- El conector AMP y los cables eléctricos duraderos reducen en gran medida el mal funcionamiento de los componentes.
- El mástil de canal en forma de H mejora la resistencia de todo el camión.
- La forma de mástil de CJ mejora la fuerza del apilador total.



Seguridad

- El diseño seguro del sistema hidráulico evita que el mástil se caiga abruptamente cuando se corta la tubería hidráulica.
- El ombligo inverso de emergencia protege al operador de lesiones.
- El seccionador de emergencia cortará la fuente de energía para evitar accidentes cuando el camión se salga de control.
- La protección de límite de elevación múltiple garantiza la seguridad.
- Cambio automático a velocidad más baja cuando la horquilla alcanza su altura de ajuste.
- El freno antirretroceso evita que la carretilla se deslice hacia abajo cuando la carretilla está fuera de control o en situaciones de rampa.
- Caña del timón aparte largo reduce los riesgos de los operadores.



Operación

- Con el nuevo diseño de cabezal de timón ergonómico, se puede acceder a todos los botones de manera conveniente y cómoda.
- Función de velocidad lenta: cuando se maneja en una posición casi vertical, la velocidad de conducción disminuirá automáticamente, lo que permite una operación delicada en espacios reducidos.
- El caña del timón largo ofrece la operación más fácil.
- Operación de visión más amplia.
- El descenso de dos velocidades ofrece la mejor estabilidad y la precisión de apilar las mercancías.



Mantenimiento:

- Motor de tracción de CA, sin mantenimiento.
- El contador de horas y el indicador de batería recuerdan al operador la carga de la batería.
- Retire fácilmente la cubierta trasera aflojando solo dos pernos; Acceso a todos los componentes clave para inspección, mantenimiento y reemplazo.
- Fácil acceso para el mantenimiento de la batería.
- El motor vertical hace que la inspección y el servicio sean mucho más convenientes.
- Motor vertical hace la inspección / servicio más conveniente.
- El mástil y el chasis se ensamblan juntos, fáciles de mantener.
- El ajuste de corte por bajo voltaje protege las baterías.

Apilador eléctrico 2.0T

ES20-WA

Marca Distintiva	1.1	Fabricante			EP	
	1.2	Designación del modelo			ES20-WA	
	1.3	Unidad de potencia			Electric	
	1.4	Tipo de conducción			Pedestrian	
	1.5	Capacidad nominal	Q	kg	2000	
	1.6	Distancia del centro de carga	c	mm	600	
	1.8	Distancia de carga, centro del eje motriz a la horquilla	x	mm	693	
	1.9	Distancia entre ejes	y	mm	1305	
	Peso de servicio	2.1	Peso de servicio		kg	1170
2.2		Carga por eje, cargada delante / detrás		kg	850/2320	
2.3		Carga por eje, delante / trasera sin carga		kg	780/390	
Neumáticos/Chasis	3.1	Tipo de ruedas			Polyurethane	
	3.2.1	Tamaño de los ruedas, delantero		mm	Φ230x75	
	3.3.1	Tamaño de los ruedas, traseros		mm	Φ85x70	
	3.4	Ruedas de estabilidad		mm	Φ130x55	
	3.5	Ruedas, número delantero / trasero (x = ruedas motrices)		mm	1x +1/4	
	3.6.1	Banda de rodadura, delantera	b10	mm	538	
	3.7.1	Banda de rodadura, trasera	b11	mm	410	
Dimensiones	4.0	Altura máxima de elevación (h2 + h13)	H	mm	3000	
	4.2	Altura, mástil rebajado	h1	mm	2020	
	4.3	Elevación libre	h2	mm	100	
	4.4	Altura de elevación	h3	mm	2912	
	4.5	Altura, mástil extendido	h4	mm	3465	
	4.6	Levantamiento inicial	h5	mm	—	
	4.9	Barra de ajuste de altura en posición de conducción mín. / Máx.	h14	mm	715/1200	
	4.10	Altura de los brazos de las ruedas	h8	mm	—	
	4.15	Altura mínima de horquillas	h13	mm	88	
	4.19	Longitud total	l1	mm	1940	
	4.20	Longitud hasta la cara de las horquillas	l2	mm	790	
	4.21	Ancho total	b1/b2	mm	800	
	4.22	Dimensiones de la horquilla	s/e/l	mm	60x190x1150	
	4.24	Ancho del carro de la horquilla	b3	mm	—	
	4.25	Distancia exterior de las horquillas	b5	mm	600	
	4.26	Distancia entre brazos de rueda / superficies de carga	b4	mm	—	
	4.31	Distancia al suelo, cargada, debajo del mástil	m1	mm	—	
	4.32	Distancia al suelo, centro de la distancia entre ejes	m2	mm	18	
	Dato de rendimiento	4.34.1	Ancho de pasillo para palets 1000 × 1200 transversalmente	Ast	mm	2465
		4.34.2	Ancho de pasillo para palets 800 × 1200 transversalmente	Ast	mm	2440
4.35		Radio de giro	Wa	mm	1589	
5.1		Velocidad de desplazamiento, con / sin carga		km/h	4.5/5.0	
5.2		Velocidad de elevación, cargada / descargada		m/s	0.11/0.16	
5.3		Velocidad de descenso, cargada / descargada		m/s	0.32/0.23	
5.8		Max. pendiente, cargado / descargado		%	6/12	
5.10		Freno de servicio			Electromagnetic	
Motor eléctrico		6.1	Potencia del motor de accionamiento S2 60 min		kW	1.1
		6.2	Potencia del motor de elevación en S3 15%		kW	3.0
	6.4	Voltaje de la batería / capacidad nominal		V/Ah	24/280	
	6.5	Peso de la batería		kg	240	
Dato adicional	8.1	Tipo de unidad de transmisión			AC	
	10.5	Diseño de dirección			Mechanical	
	10.7	Nivel de presión sonora en el oído del conductor		dB(A)	74	

Si hay mejoras en los parámetros técnicos o configuraciones, no se dará más aviso.
El diagrama que se muestra puede contener configuraciones no estándar.

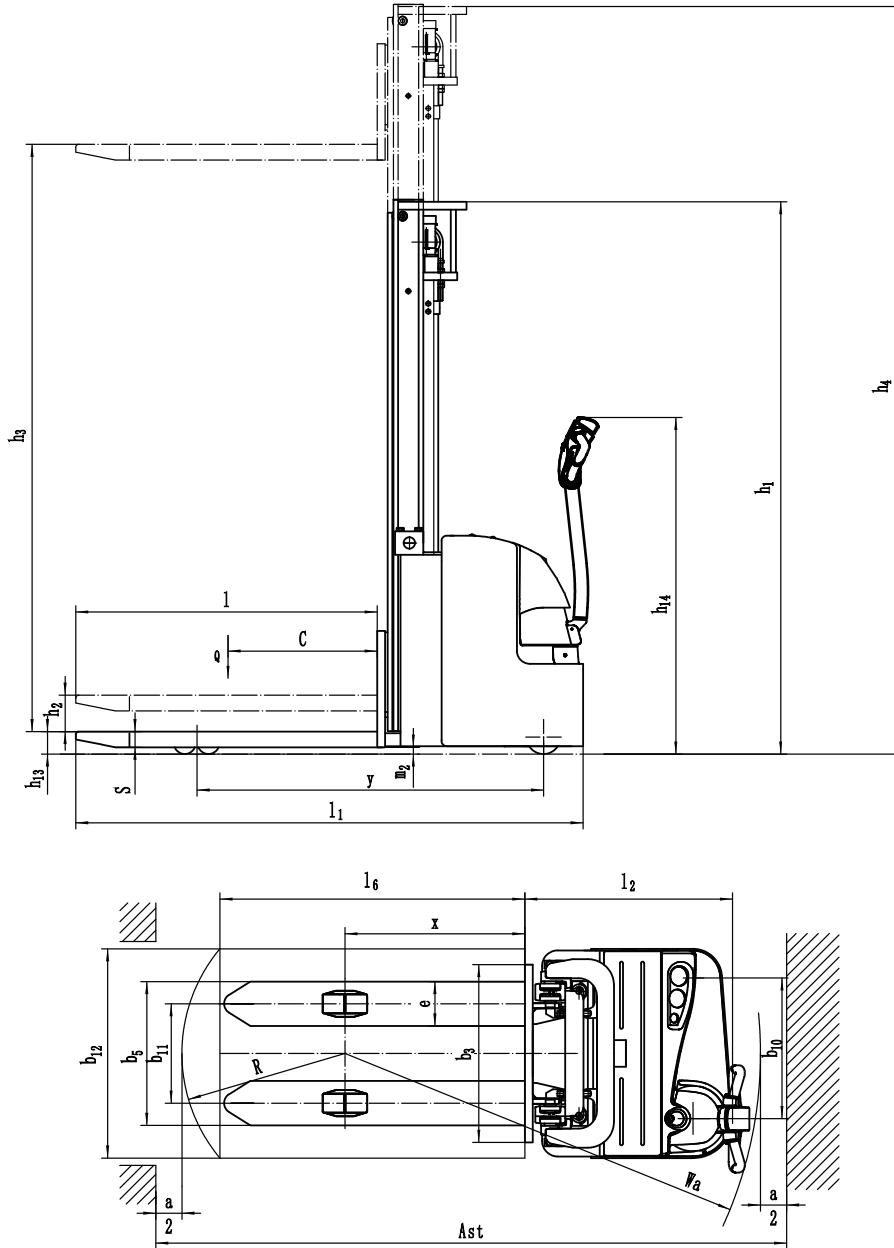
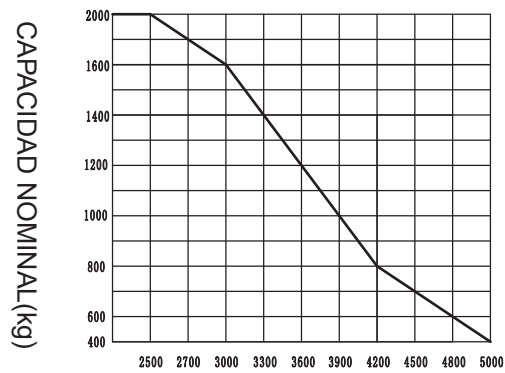


GRÁFICO DE CAPACIDADES NOMINALES



ES20-WA ALTURA DE ELEVACIÓN(mm)

Opción de Mástil

Tipo de mástiles	Altura de elevación h3+h13 (mm)	Altura, mástil bajado h1 (mm)	Elevación libre h2 (mm)	Altura, mástil extendido h4 (mm)
Mástil de 2 etapas	2700	1870	100	3165
	3000	2020	100	3465
	3300	2170	100	3765
	3600	2320	100	4065
	3900	2470	100	4365
	4170	2600	100	4625
2 libres Mástiles	—	—	—	—
	—	—	—	—
3 libres Mástiles	—	—	—	—
	4000	1830	1390	4470
	4500	2030	1590	4970
	4800	2130	1690	5270

Opción

No.	Elementos opcionales	ES20-WA
1.1	Dimensión de la horquilla	●600*1150○600*1220○685*1150○685*1220
1.3	Altura con horquilla bajada	●88
2.1	Tipo de la rueda de carga	●Double
2.2	Material de la rueda de carga	●PU
2.3	Material de la rueda de conducción	●PU
2.7	Capacidad de la batería	●280Ah○205Ah(Li-ion)
2.8	Cargador	●24V-30A External○24V-50A External (Li-ion) ○24V-100A External (Li-ion)
2.9	Indicador de la batería	●With time○With time (Bluetooth, only for Li-ion battery)
3.2	Ruedas de balanceo	●Yes and not customized
3.3	Sistema de llenado automático de agua	●No○Yes and not customized(only for Lead-acid Battery)
3.20	Telemática	●No○Yes and not customized(only for Li-ion Battery)
4.1	Función de la batería del tiro lateral	●Yes and not customized
4.5	Sistema de la elevación proporcional	●No ○Yes and not customized
5.1	Carretilla de la batería del tiro lateral	●No○Side-pull trolley

Nota: ●Estándar ○ Opcional - Inconformidad