

F4 CON SISTEMA DE PESAJE

Transpaleta con sistema de pesaje con batería de lones de Litio 1500kg



EP
Let's grow together

- Herramienta eficiente y sencilla para verificar mercancías entrantes y pesos de envío
- Sistema de 4 células de carga para alta precisión de pesaje
- Pantalla alimentada por 4 baterías de 1,5 V Ah
- Pantalla de larga autonomía gracias al apagado automático



Información sobre transpaletas

Designación del modelo			EP
Unidad de potencia			F4 with scale
Capacidad nominal			Electric
Distancia del centro de carga	Q	kg	1500
Peso de servicio	c	mm	600
Longitud hasta la cara de las horquillas		kg	155
Ancho total	l2	mm	1575
Dimensiones de la horquilla	b1/b2	mm	425
Radio de giro	s/e/l	mm	60/155/1150
Max. Trepabilidad, con carga/sin carga	Wa	mm	1380
Voltaje de la batería / capacidad nominal		% V/Ah	5/16 24/20

Información sobre la báscula

Dígitos de la pantalla	n.	5
Altura de los dígitos	mm	18
Selección de unidad de medida	(Kg/lb)	Yes
Función de tara		Yes
Función de apagado automático		Yes
Totalización		Yes
Precisión	%	0.1
Células de carga	n.	4
División	kg	1

Por qué la F4 con escala?

Ahorro de tiempo y precisión

La F4 con báscula ofrece la posibilidad de pesar mercancías con precisión sobre la marcha, lo que ahorra tiempo y energía en caso de que la estación de pesaje esté alejada. Los resultados de medición precisos también ayudan a reducir los errores humanos y garantizan una gestión fiable de las existencias. Todo ello se traduce en un aumento de la eficacia y la productividad en el ámbito de la logística y la distribución.



Flexibilidad y movilidad

El operario puede obtener datos de peso en cualquier lugar del almacén con la ayuda de la báscula F4, por ejemplo, en los puntos de recepción o expedición de mercancías. La función de pesaje móvil proporciona la máxima flexibilidad y elimina la dependencia de estaciones de pesaje fijas, lo que resulta en un ahorro de espacio en el almacén.



Por qué la F4?

Versatilidad para diversas aplicaciones

La F4 ofrece la máxima flexibilidad en configuraciones para cada aplicación, desde el uso ocasional hasta el uso intensivo. Con un diseño de dos ranuras de alimentación, la F4 ofrece la opción de dos baterías de 24 V/20 Ah para maximizar el tiempo de actividad en aplicaciones de tiempo completo. La configuración estándar de una sola batería viene con un contenedor de almacenamiento portátil para mantener todo fácilmente accesible sobre la marcha. Su versatilidad la hace perfecta para diversas tareas de la forma más rentable.



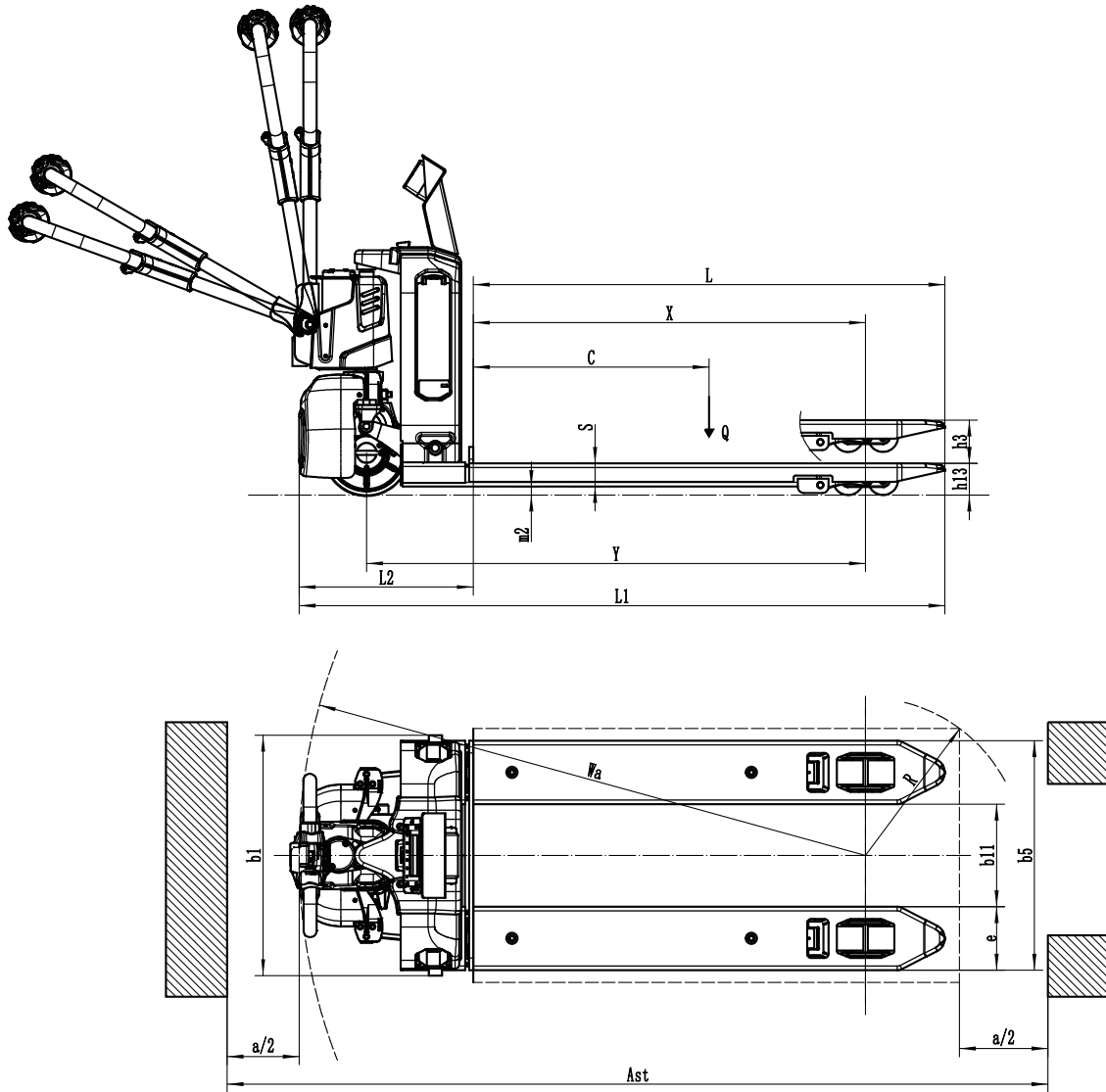
Opción de batería



Opción de rueda estabilizadora

Transpaleta con sistema de pesaje con batería de Iones de Litio 1500kg F4

Marca Distintiva	1.1	Fabricante			EP
	1.2	Designación del modelo			F4 with scale
	1.3	Unidad de potencia			Electric
	1.4	Tipo de conducción			Pedestrian
	1.5	Capacidad nominal	Q	kg	1500
	1.6	Distancia del centro de carga	c	mm	600
	1.8	Distancia de carga, centro del eje motriz a la horquilla	x	mm	955
	1.9	Distancia entre ejes	y	mm	1215
	Peso de servicio	2.1	Peso de servicio		kg
2.2		Carga por eje, con carga delantero/trasero		kg	527/1128
2.3		Carga por eje, sin carga, delantero/trasero		kg	116/39
Neumático/Chasis	3.1	Tipo de ruedas			Polyurethane
	3.2.1	Tamaño de los ruedas, delantero		mm	210x70
	3.3.1	Tamaño de los ruedas, traseros		mm	Φ80x60(Φ74x88)
	3.4	Ruedas, número delantero / trasero (x = ruedas motrices)		mm	Φ74x30 Opcional
	3.5	Banda de rodadura, delantera		mm	1x 2/4 (1x 2/2)
	3.6.1	Banda de rodadura, trasera	b10	mm	-
	3.7.1	Tread width, rear	b11	mm	530/405
Dimensiones	4.4	Altura de elevación	h3	mm	105
	4.9	Altura de la empuñadura del timón en posición de conducción mín./máx.	h14	mm	750/1190
	4.15	Altura rebajada	h13	mm	82
	4.19	Longitud total	l1	mm	1575
	4.20	Longitud hasta la cara de las horquillas	l2	mm	425
	4.21	Ancho total	b1/b2	mm	695/590
	4.22	Dimensiones de la horquilla	s/e/l	mm	60/155/1150
	4.25	Distancia entre los brazos de la horquilla	b5	mm	685/560
	4.32	Altura libre sobre el suelo, centro de batalla	m2	mm	25
	4.34.1	Ancho de pasillo con palets 1000 x 1200 en sentido transversal	Ast	mm	2190
	4.34.2	Ancho de pasillo con paletas 800 x 1200 en sentido longitudinal	Ast	mm	2055
4.35	Radio de giro	Wa	mm	1380	
Dato de rendimiento	5.1	Velocidad de desplazamiento, con / sin carga		km/ h	4/4.5
	5.2	Velocidad de desplazamiento, con / sin carga, al revés		m/s	0.017/0.023
	5.3	Velocidad de descenso, cargada / descargada		m/s	0.035/0.053
	5.8	Max. Trepabilidad, con carga/sin carga		%	5/16
	5.10	Freno de servicio			Electromagnetic
Motor Eléctrico	6.1	Potencia del motor de accionamiento S2 60 min		kW	0.75
	6.2	Potencia del motor de elevación en S3 15%		kW	0.5
	6.4	Voltaje de la batería / capacidad nominal		V/Ah	24/20
	6.5	Peso de la batería		kg	5
	6.6	Consumo de energía según DIN EN 16796		kWh/h	0.124
	6.7	Volumen de negocios según VDI 2198		t/h	58.5
	6.8	Eficacia de rotación según VDI 2198		t/kWh	471.77
	6.8	Eficacia de rotación según VDI 2198		t/kWh	471.77
Dato adicional	8.1	Tipo de unidad de transmisión			DC
	10.5	Diseño de dirección			Mechanical
	10.7	Nivel de presión sonora en el oído del conductor		dB(A)	74
	15.1	Corriente de salida del cargador		A	—
Información sobre la báscula	Digitos de la pantalla		n.		5
	Altura de los dígitos		mm		18
	Selección de unidad de medida		(Kg/lb)		Yes
	Función de tara				Yes
	Función de apagado automático				Yes
	Totalización				Yes
	Precisión		%		0.1
	Células de carga		n.		4
	División		Kg		1



Opción:

No.	Artículos opcionales	F4 with scale
1.1	Dimensión de la horquilla	●1150*560○900*560○1000*560○1220*560○1350*560○900*685 ○1000*685○1150*685○1220*685○1350*685○1500*560 ○1500*685
1.3	Altura con horquilla bajada	●82
1.6	Cubierta de accionamiento fuera del suelo	●55mm
2.1	Tipo de la rueda de carga	●Double○Single
2.2	Material de la rueda de carga	●PU
2.3	Material de la rueda de conducción	●PU
2.7	Capacidad de la batería	●20AH*1○20AH*2
2.8	Cargador	●24V-5A external charger ○24V-10A external charger
2.9	Indicador de la batería	●Without time
2.16	Tipo de la cabeza de manejo	●Hands small handle head
3.3	Ruedas de balanceo	●No○Yes and not customized
3.12	Zumbador	●Yes and not customized
3.16	Velocidad de la tortuga	●Yes and not customized
3.21	Impresora	●Without printer (RAVAS 1100 dysplay)○With printer (RAVAS 2100 display) (with printer)
4.8	Componente de accionamiento	●Yes and not customized

Nota: ●Estándar ○ Opcional - Inconformidad