

F4 mit Waage Waage Li-Ionen Palettenwagen 1500kg



- Effizientes und müheloses Werkzeug zur Überprüfung von Wareneingängen und Versandgewichten
- 4 Wägezellen-System für hohe Wiegegenauigkeit
- Anzeige mit 4 x 1,5V Ah-Batterien betrieben
- Lange Anzeigeautonomie durch die automatische Abschaltung



Informationen zu Palettenwagen

Hersteller			EP
Typbezeichnung des Herstellers			F4 with scale
Antrieb			Electric
Tragfähigkeit	Q	kg	1500
Lastschwerpunkt Abstand	c	mm	600
Eigengewicht		kg	155
Länge bis zur Stirnseite der Gabeln	l2	mm	1575
Gesamtbreite	b1/b2	mm	425
Abmessungen der Gabel	s/e/l	mm	60/155/1150
Wenderadius	Wa	mm	1380
Max. Steigfähigkeit mit/ohne Last		%	5/16
Batteriespannung/Nennkapazität K5		V/Ah	24/20

Informationen zur Waage

Ziffern anzeigen	n.	5
Höhe der Ziffern	mm	18
Auswahl der Maßeinheit	(Kg/lb)	Yes
Tara-Funktion		Yes
Auto-off-Funktion		Yes
Totalisierung		Yes
Genauigkeit	%	0.1
Wägezellen	n.	4
Abteilung	kg	1

Warum die F4 mit Waage?

■ Zeitersparnis und Präzision

Die F4 mit Waage ermöglicht es, Waren unterwegs genau zu wiegen, was Zeit und Energie spart, besonders wenn die Wiegestation weit entfernt ist. Präzise Messergebnisse tragen außerdem dazu bei, menschliche Fehler zu reduzieren und eine zuverlässige Lagerverwaltung zu gewährleisten. Dies führt zu einer Steigerung der Effizienz und Produktivität in der Welt der Logistik und des Vertriebs.



■ Flexibilität und Mobilität

Mit Hilfe der F4 mit Waage kann der Bediener Gewichtsdaten überall im Lager ermitteln, sei es an Wareneingangs- oder Versandstellen. Die mobile Wiegefunktion bietet maximale Flexibilität und macht feste Wiegestationen überflüssig, was Platz im Lager spart.



Warum die F4?

■ Vielseitigkeit für verschiedene Anwendungen

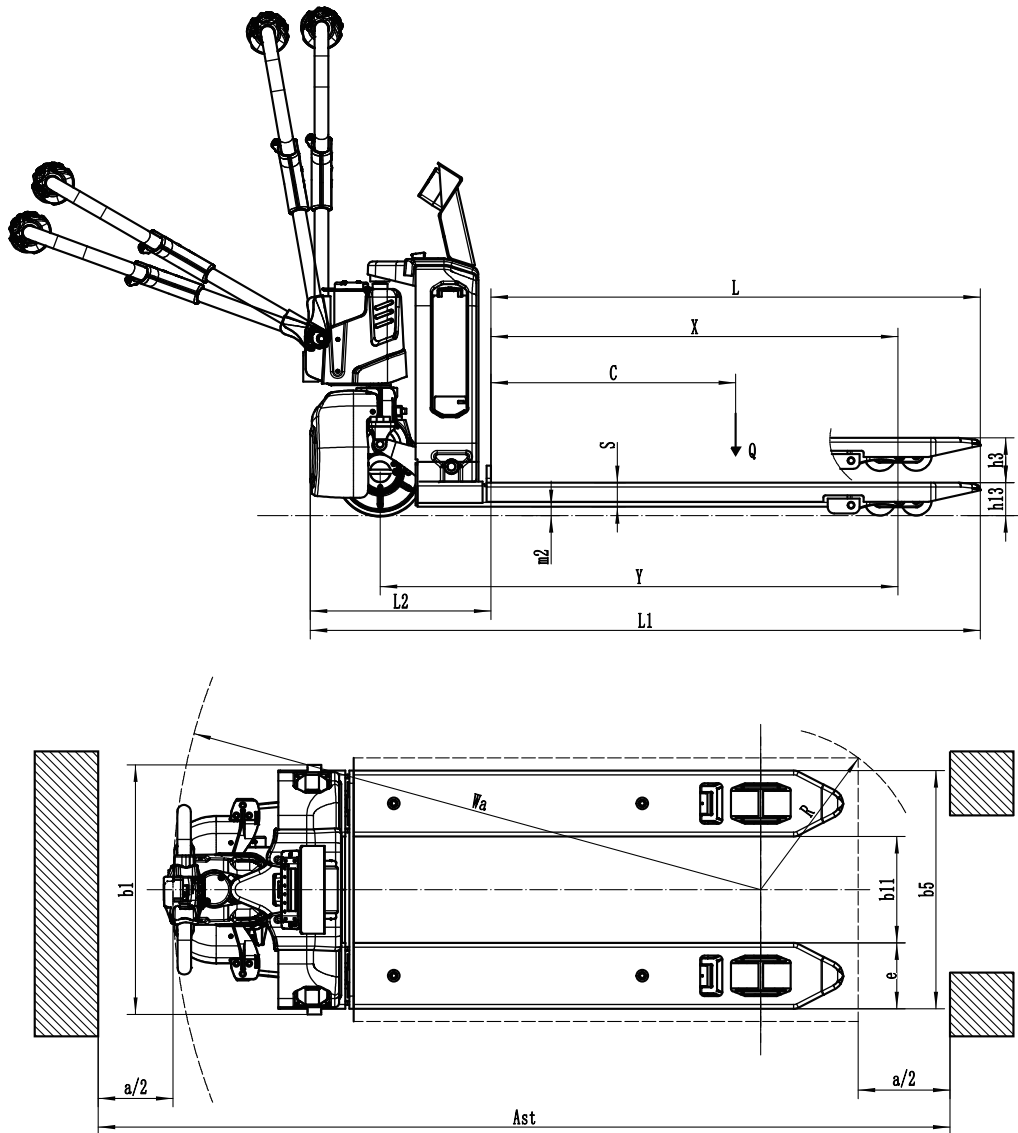
Die F4 bietet maximale Flexibilität bei den Konfigurationen für jede Anwendung, von gelegentlicher Nutzung bis hin zu schweren Einsätzen. Ausgestattet mit zwei Steckplätzen bietet die F4 die Möglichkeit, zwei 24V/20Ah-Batterien einzusetzen, um die Betriebszeit für Vollzeitanwendungen zu maximieren. Die Standardkonfiguration mit nur einem Akku wird mit einem tragbaren Aufbewahrungsbehälter geliefert, damit unterwegs alles leicht zugänglich ist. Dank seiner Vielseitigkeit eignet sie sich perfekt für verschiedenste Aufgaben auf die kostengünstigste Weise.



Waage Li-Ionen Palettenwagen 1500kg

F4

Kennzeichen	1.1	Hersteller			EP
	1.2	Typbezeichnung des Herstellers			F4 with scale
	1.3	Antrieb			Electric
	1.4	Bedienung			Pedestrian
	1.5	Tragfähigkeit	Q	kg	1500
	1.6	Lastschwerpunktabstand	c	mm	600
	1.8	Gewichte	x	mm	955
	1.9	Radstand	y	mm	1215
	Gewichte	2.1	Eigengewicht		kg
2.2		Achslast mit Last vorn/hinten		kg	527/1128
2.3		Achslast ohne Last vorn/hinten		kg	116/39
Räder/ Fahrwerk	3.1	Bereifung			Polyurethane
	3.2	Reifengröße, vorn		mm	210x70
	3.3	Reifengröße, hinten		mm	Φ80x60(Φ74x88)
	3.4	Räder, Anzahl vorn/hinten (x=angetrieben)		mm	Φ74x30 Optional
	3.5	Räder, Anzahl vorn/hinten (x=angetrieben)		mm	1x 2/4 (1x 2/2)
	3.6.1	Spurweite vorne	b10	mm	—
	3.7.1	Spurweite hinten	b11	mm	530/405
Grundabmessungen	4.4	Hubhöhe	h3	mm	105
	4.9	Höhe Deichselgriff in Fahrstellung min./max.	h3	mm	750/1190
	4.15	Abgesenkte Höhe	h13	mm	82
	4.19	Gesamtlänge	l1	mm	1575
	4.20	Länge bis zur Stirnseite der Gabeln	l2	mm	425
	4.21	Gesamtbreite	b1/b2	mm	695/590
	4.22	Abmessungen der Gabel	s/e/l	mm	60/155/1150
	4.25	Abstand zwischen den Gabelzinken	b5	mm	685/560
	4.32	Bodenfreiheit Mitte Radstand	m2	mm	25
	4.34.1	Arbeitsgangbreite für Paletten 1000×1200 quer	Ast	mm	2190
	4.34.2	Gangbreite für Paletten 800×1200 in Längsrichtung	Ast	mm	2055
4.35	Wenderadius	Wa	mm	1380	
Leistungsdaten	5.1	Fahrgeschwindigkeit, beladen/unbeladen		km/ h	4/4.5
	5.2	Hebegeschwindigkeit, beladen/unbeladen		m/s	0.017/0.023
	5.3	Absenken der Geschwindigkeit, beladen/unbeladen		m/s	0.035/0.053
	5.8	Max. Steigfähigkeit mit/ohne Last		%	5/16
	5.10	Betriebsbremse			Electromagnetic
E-Motor/ Elektronik	6.1	Fahrmotor, Leistung S2 60 min		kW	0.75
	6.2	Hubmotorleistung bei S3 15%		kW	0.5
	6.4	Batteriespannung/Nennkapazität K5		V/Ah	24/20
	6.5	Batteriegewicht		kg	5
	6.6	Energieverbrauch nach DIN EN 16796		kWh/h	0.124
	6.7	Umsatzleistung nach VDI 2198		t/h	58.5
	6.8	Umsatzeffizienz nach VDI 2198		t/kWh	471.77
Sonstiges	8.1	Art der Fahrsteuerung			DC
	10.5	Lenkungsstyp			Mechanical
	10.7	Schalldruckpegel L pAZ (Fahrerplatz)		dB(A)	74
	15.1	Ausgangsstrom des Ladegeräts		A	—
Informationen zur Waage	Ziffern anzeigen		n.		5
	Höhe der Ziffern		mm		18
	Auswahl der Maßeinheit		(Kg/lb)		Yes
	Tara-Funktion				Yes
	Auto-off-Funktion				Yes
	Totalisierung				Yes
	Genauigkeit		%		0.1
	Wägezellen		n.		4
	Abteilung		Kg		1



Optionen:

No.	Optionale Artikel	F4 with scale
1.1	Gabellänge	●1150*560○900*560○1000*560○1220*560○1350*560○900*685○1000*685 ○1150*685○1220*685○1350*685○1500*560 ○1500*685
1.3	Gabelhöhe gesenkt	●82
1.6	Antriebsdeckel vom Boden abheben	●55mm
2.1	Typ Lastrad	●Double○Single
2.2	Material Lastrad	●PU
2.3	Material Lenkrad	●PU
2.7	Batteriekapazität	●20AH*1○20AH*2
2.8	Ladegerät	●24V-5A external charger○24V-10A external charger
2.9	Batterieanzeige	●Without time
2.16	Deichselkopf-Typ	●Hands small handle head
3.3	Lenkrollen	●No○Yes and not customized
3.12	Buzzer	●Yes and not customized
3.16	Velocidade da tartaruga	●Yes and not customized
3.21	Drucker	●Without printer (RAVAS 1100 display)○With printer (RAVAS 2100 display) (with printer)
4.8	Antriebseinheit	●Yes and not customized

Hinweis: ●Standard ○ Optional - Nichtkonformität