



CQD20LB

Li-ion Reach Truck 2000kg

- Tecnología de litio de gran eficacia
- Configuraciones multifuncionales para un manejo sencillo
- Mástil mejorado con mayor visibilidad y seguridad
- Mantenimiento fácil
- Bajo centro de gravedad para mayor estabilidad
- Amplio espacio operativo

L-I-ON
TECHNOLOGY

EP EQUIPMENT CO.,LTD
www.ep-equipment.com

Características



Tecnología de Litio de gran eficacia

CQD20LB adopta de serie una batería de iones de litio de 48V/280Ah y se caracteriza por no necesitar mantenimiento y poder cargarse durante las pausas. Esto convierte a la CQD20LB en una herramienta flexible y rentable para almacenar y recuperar palés en varios turnos de trabajo. Además, el puerto de carga está protegido por una cubierta contra la entrada de agua y polvo para una carga segura.



Mástil mejorado con mayor visibilidad y seguridad

El mástil libre de vibraciones del CQD20LB, permite una visión de las cargas elevadas sin obstáculos, ya que los cilindros están desplazados hacia un lado. Esto lo hace ideal para un funcionamiento seguro a una altura de hasta 9,5 m y para realizar una elevación completa de hasta 6,5 m.



Configuraciones multifuncionales para un manejo sencillo

El operador puede aprovechar para manipular cargas con mayor facilidad y precisión con el CQD20LB. Tiene pantalla a todo color, dirección eléctrica, sistema de joystick, así como sistema de elevación proporcional.



Mantenimiento fácil

El asiento se puede girar fácilmente hacia un lado, lo que permite un acceso rápido a los componentes internos para el mantenimiento y las reparaciones diarias.



Amplio espacio operativo

La CQD20LB ofrece un amplio espacio para las piernas y un asiento con suspensión ergonómica para satisfacer y garantizar las necesidades del operario y ofrecer un funcionamiento eficaz.



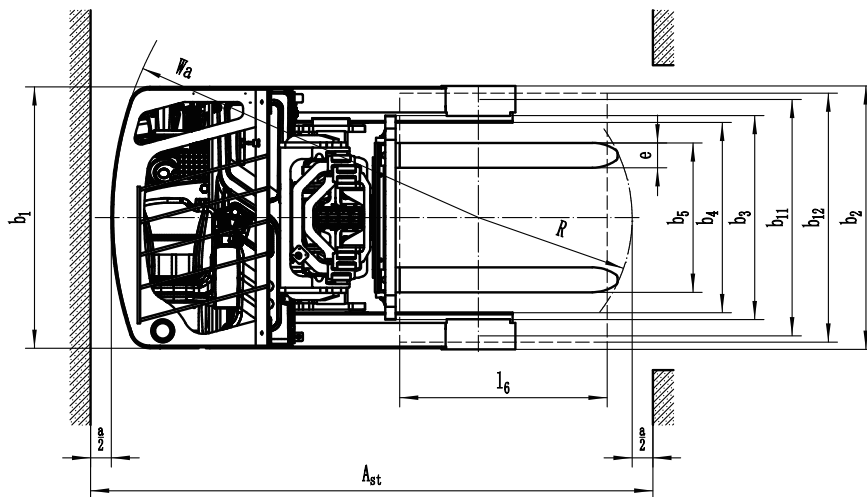
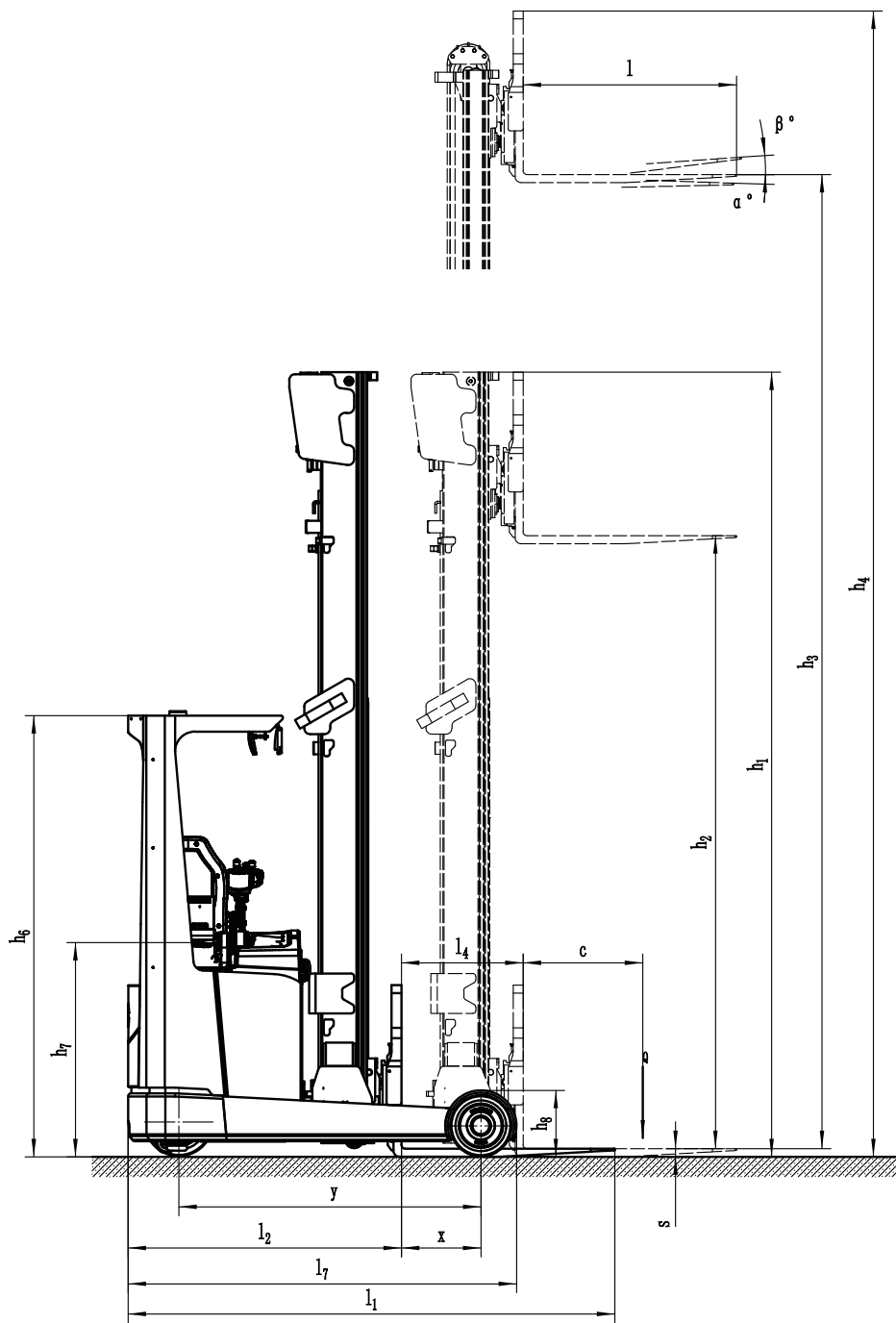
Bajo centro de gravedad para mayor estabilidad

CQD20LB tiene un chasis robusto con bajo centro de gravedad y proporciona estabilidad de conducción y reduce el riesgo de accidentes.

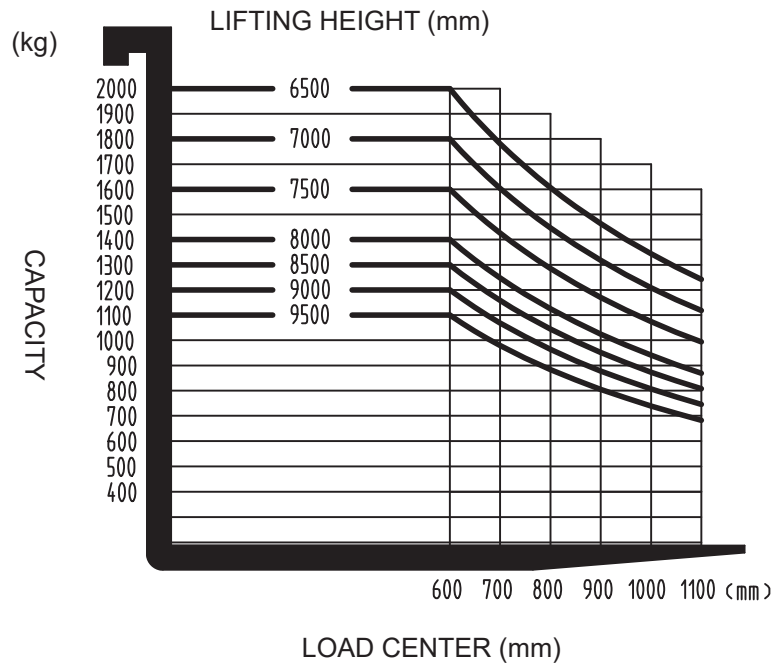
Li-ion Reach Truck 2000kg

CQD20LB

Distinguishing mark	1.1	Fabricante			EP
	1.2	Designación del modelo			CQD20LB
	1.3	Unidad de potencia			Electric
	1.4	Tipo de conducción			Seated
	1.5	Capacidad nominal	Q	kg	2000
	1.6	Distancia del centro de carga	c	mm	600
	1.8	Distancia de carga, centro del eje motriz a la horquilla	x	mm	399
	1.9	Distancia entre ejes	y	mm	1515
	Service weight	2.1	Peso de servicio		kg
2.3.1		Carga por eje, sin carga, delantero/trasero		kg	2465/1490
2.4.1		Carga por eje, con carga delantero/trasero		kg	635/5340
2.5.1		Carga por eje, sin carga, delantero/trasero		kg	2165/3800
Tyres/chassis	3.1	Tipo de ruedas			Polyurethane
	3.2.1	Tamaño de los ruedas, delantero		mm	Φ343×140
	3.3.1	Tamaño de los ruedas, traseros		mm	Φ310×118
	3.4	Ruedas de estabilidad		mm	Φ102×51
	3.5.1	Ruedas, número delantero / trasero (x = ruedas motrices)		mm	1x/2
	3.6.1	Banda de rodadura, delantera	b10	mm	-
	3.7.1	Banda de rodadura, trasera	b11	mm	1148
Dimensions	4.1	Inclinación del carro del mástil / horquilla hacia adelante / atrás	α/β	°	2/4
	4.2	Altura, mástil rebajado	h1	mm	3935
	4.3	Elevación libre	h2	mm	2870
	4.4	Altura de elevación	h3	mm	9500
	4.5	Altura, mástil extendido	h4	mm	10560
	4.7	Altura de la cabina superior / de guardia	h6	mm	2213
	4.8	Altura del asiento / altura de pie	h7	mm	1076
	4.10	Altura de los brazos de las ruedas	h8	mm	333
	4.19	Longitud total	l1	mm	2443
	4.20	Longitud hasta la cara de las horquillas	l2	mm	1373
	4.21	Ancho total	b1/b2	mm	1260/1270
	4.22	Dimensiones de la horquilla	s/e/l	mm	40/120/1070
	4.23	A, B Portahorquillas clase / tipo A, B			2A
	4.24	Ancho del carro de la horquilla	b3	mm	990
	4.25	Distancia exterior de las horquillas	b5	mm	240/770
	4.26	Distancia entre brazos de rueda / superficies de carga	b4	mm	915
	4.28	Distancia del retráctil	l4	mm	610
	4.31	Altura libre bajo el mástil, con carga	m1	mm	70
	4.32	Altura libre sobre el suelo, centro de batalla	m2	mm	80
	4.34.1	Ancho de pasillo con palets 1000 x 1200 en sentido transversal	Ast	mm	2835
4.34.2	Ancho de pasillo con paletas 800 x 1200 en sentido longitudinal	Ast	mm	2885	
4.35	Radio de giro	Wa	mm	1770	
4.37	Longitud a través de los brazos de las ruedas	l7	mm	1948	
Performance data	5.1	Velocidad de desplazamiento, con / sin carga		km/ h	10/11
	5.2	Velocidad de desplazamiento, con / sin carga, al revés		m/s	0.45/0.55
	5.3	Velocidad de descenso, cargada / descargada		m/s	0.5/0.45
	5.4	Alcanzando velocidad, cargado / descargado		m/s	0.15/0.15
	5.8	Max. Trepabilidad, con carga/sin carga		%	10/15
	5.10	Freno de servicio			Electromagnetic
5.11	Freno de mano			Electromagnetic	
Electric-engine	6.1	Potencia del motor de accionamiento S2 60 min		kW	7
	6.2	Potencia del motor de elevación en S3 15%		kW	20
	6.4	Voltaje de la batería / capacidad nominal		V/Ah	48/280
	6.5	Peso de la batería		kg	250
Addition data	8.1	Tipo de unidad de tracción			AC
	10.5	Diseño de dirección			Electronic
	10.7	Nivel de presión sonora en el oído del conductor		dB(A)	70
	15.1	Corriente de salida del cargador		A	100



RATED CAPACITIES GRAPH



Opción de Mástil

Tipos de mástil	Altura de elevación (h3)	Altura, mástil		Altura, elevación libre(h2)		
		Altura, mástil bajado (h1)	Altura, mástil extendido(h4)		Sin respaldo	Con respaldo
			Sin respaldo	Con respaldo		
	mm	mm	mm	mm	mm	mm
Mástil triplex	4000	1965	4720	5060	1080	900
	4500	2135	5220	5560	1260	1070
	5000	2300	5720	6060	1420	1235
	5500	2465	6220	6560	1580	1400
	6000	2635	6720	7060	1760	1570
	6500	2800	7220	7560	1920	1735
	7000	3045	7720	8060	2160	1890
	7500	3215	8220	8560	2340	2150
	8000	3380	8720	9060	2500	2315
	8500	3600	9220	9560	2720	2535
	9000	3765	9720	10060	2880	2700
9500	3935	10220	10560	3060	2870	

Optionen

Elementos opcionales	CQD20LB
Dimensión de la horquilla	<ul style="list-style-type: none"> ○No ○1000*600、2A、122*40*920 ●1000*600、2A、122*40*1070 ○1000*600、2A、122*40*1150 ○1000*600、2A、122*40*1220 ○1000*600、2A、122*40*1370 ○1000*600、2A、122*40*1500 ○1000*600、2A、122*40*1600
Carretilla elevadora retráctil Ancho de pata	●917
Anchura del base de horquilla	●770mm
Altura del respaldo	●820mm
Tipo de la rueda de carga	●Individual
Material de la rueda de carga	●PU
Material de la rueda de conducción	●PU
Capacidad de la batería	●280Ah-Li ○405Ah-Li ○560Ah-Li ○No
Cargador	●48V-100A-Li External ○48V-200A-Li External ○48V-150A-Li External ○No
Tipo de asiento	●Suspensión ○Interruptor lógico suspensión + cinturón de seguridad
Adjuntos archivos	●Desplazador lateral integrado
Ruedas de balanceo	●Sí y no personalizado
Luz delantera	●LED
Luz trasera	●No ○LED
Luz de advertencia	●Sí y no personalizado
Luz azul	●No ○Sí y no personalizado
Luz de advertencia de área	●No ○Sí y no personalizado
Espejo retrovisor	●Sí y no personalizado
Bocina	●No ○Sí y no personalizado
Pantalla con indicador de la altura	●Sí y no personalizado (Sólo para 3 Mástiles Libres)
Cámara	●No ○Sí y no personalizado
Extintor de incendios	●No ○Sí y no personalizado
Sistema de OPS	●Sí y no personalizado
Telemática	●No ○Sí y no personalizado
Reducción de velocidad para mástil elevado: estándar australiano	●No ○Sí y se puede personalizar
desaceleración de giro	●Sí y se puede personalizar
Sistema de calefacción durante la carga de la batería de litio.	●No ○Sí y no personalizado
Función de desaceleración de la marcha después de levantar el mástil	●No ○Sí y no personalizado
Dispositivo de identificación del operador	●No ○Dispositivo de tarjeta magnética ○dispositivo de combinación de tarjeta y contraseña
Función de la batería del tiro lateral	●No
Refrigeración	●No ○Sí y no personalizado
Sistema de la elevación proporcional	●Sí y no personalizado
Inclinación hacia adelante y hacia atrás de la horquilla	●Sí y no personalizado
Guardia superior de cabina	●Sí ○Entrada del conductor
Componente de accionamiento	●EP25
Sistema de válvula solenoide	●Sí y no personalizado
Nota:	●Estándar ○ Opcional - Inconformidad