

EPL185

1800kg Electric Pallet Truck



EP
Let's grow together

- Roues stabilisatrices flottantes industrielles pour une stabilité maximale
- Petite taille (l2=400mm) et poids réduit (170kg)
- Batterie Li-ion amovible 48V-20Ah avec couvercle de protection métallique
- Chargement rapide grâce au chargeur intégré
- Bouton "tortue" pour l'utilisation dans les espaces étroits
- Disponible en différentes longueurs et largeurs de fourches et avec une plus grande capacité de batterie



Désignation modèle			EP
Entrainement			EPL185
Capacité de charge			Electric
centre de gravité de la charge	Q	kg	1800
Poids en ordre de marche	c	mm	600
Largeur totale		kg	170
Dimensions des fourches	l2	mm	400
Rayon de braquage	b1/b2	mm	610/695
Capacité de franchissement max. des pentes avec/sans charge	s/e/l	mm	55/150/1150
	Wa	mm	1330
Vitesse de translation avec/sans charge		%	6/16
Tension de batterie/capacité nominale		V/Ah	48/20

Caractéristiques

■ Optimisation de la structure, facile à utiliser

Le couvercle de protection en métal de la batterie peut être retourné, peut protéger efficacement la batterie; La batterie a un couvercle simple avec deux modes combinés pour empêcher la batterie de se boucher. N'hésitez pas à débrancher la prise.



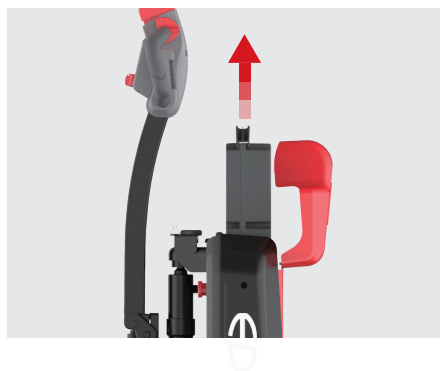
■ Sécurité

Le camion utilise la technologie d'entraînement de deuxième génération et le moteur CC sans balais... Pas besoin de remplacer la brosse en carbone, conduire plus puissant. Sa valeur maximale. Pour les versions haute puissance, l'évolutivité peut atteindre 10%.



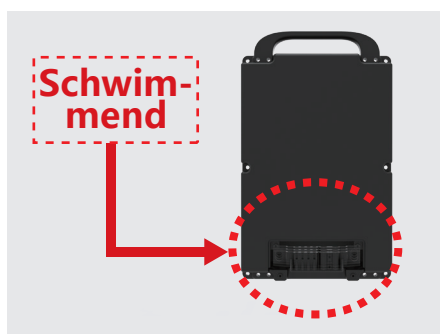
■ Nouvelle conception de batterie d'insertion et de sortie

Chargeur de voiture, avec batterie enfichable, pour répondre aux différentes conditions de travail. La charge rapide peut choisir d'équiper.



■ Conception stricte et entretien pratique

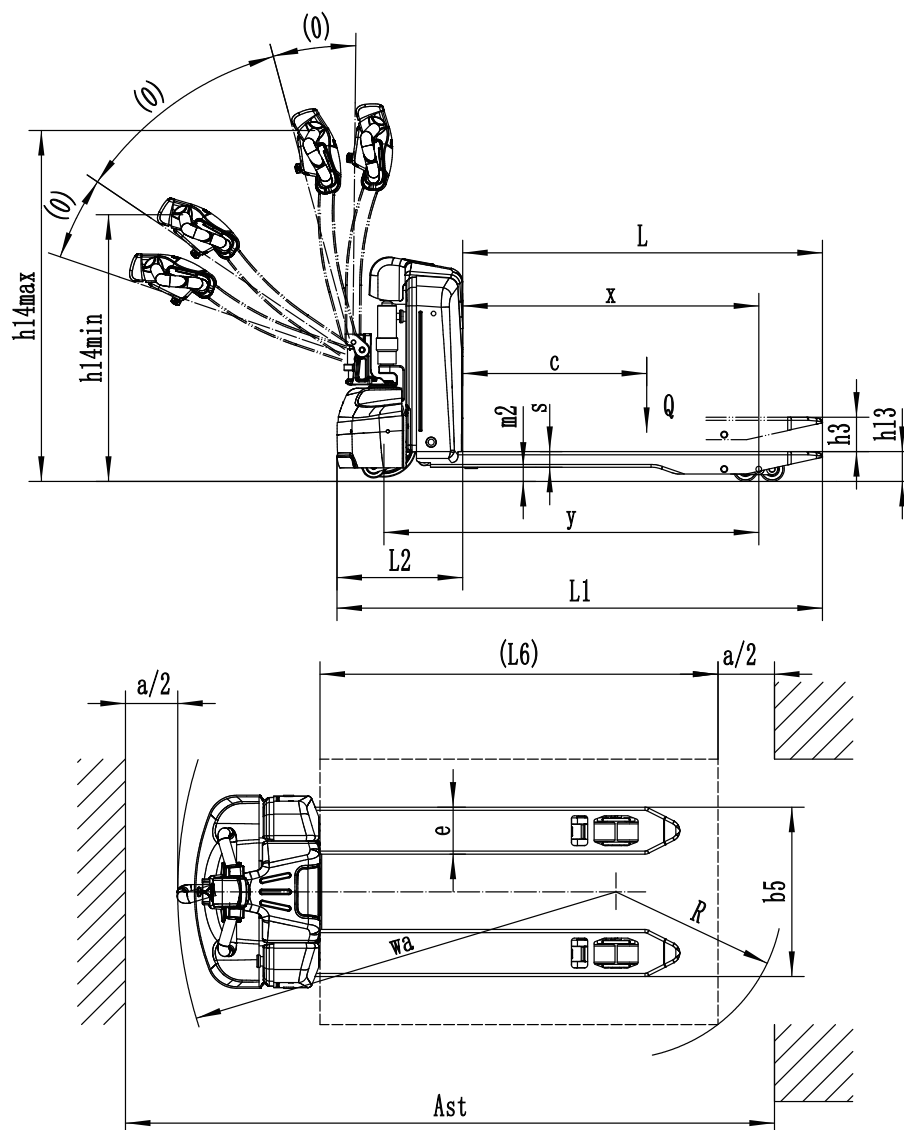
Boîte de batterie flottante pour protéger les broches de contact de la batterie.



TRANSPALETTE ÉLECTRIQUE 1.8t

EPL185

Distinguer les marques				
1.1	Fabricant			EP
1.2	Désignation du modèle			EPL185
1.3	Unité d'entraînement			Battery
1.4	Type d'opérateur			Pedestrian
1.5	Capacité nominale	Q	kg	1800
1.6	Distance du centre de charge	c	mm	600
1.8	Charger distance, centre de l'essieu moteur à la fourche	x	mm	940(875)
1.9	Empattement	y	mm	1200(1135)
Poids				
2.1	Poids du service (y compris la batterie)		kg	160(170)
2.2	Chargement à l'essieu, côté traction en charge/côté chargement		kg	660/1400
2.3	Chargement à l'essieu, côté moteur à vide / côté chargement		kg	130/30
Types, Châssis				
3.1	Type de pneu Roues motrices / roues de chargement			PU/PU
3.2	Taille des pneus, roues motrices (diamètre × largeur)		mm	Φ210x70
3.3	Taille des pneus, roues de chargement (diamètre × largeur)		mm	Φ80x60(Φ74x88)
3.4	Taille des pneus, roues pivotantes (diamètre × largeur)		mm	Φ74x30
3.5	Roues, nombre d'entraînement, roulettes/chargement(x =roues motrices)		mm	1x, 2/4(1x, 2/2)
3.6	Largeur de la voie, avant, côté conduite	b10	mm	450
3.7	Largeur de la voie, arrière, côté chargement	b11	mm	390/(535)
Dimensions				
4.4	Hauteur de levage	h3	mm	115
4.9	Hauteur du timon en position de conduite min/max.	h14	mm	700/1260
4.15	Hauteur abaissée	h13	mm	80
4.19	Longueur totale	l1	mm	1550
4.20	Longueur jusqu'à la face frontale des fourches	l2	mm	400
4.21	Largeur totale	b1/ b2	mm	610(695)
4.22	Dimensions de la fourche	s/ e/ l	mm	50x150x1150
4.25	Distance entre les bras de fourche	b5	mm	540(685)
4.32	Garde au sol, centre de l'empattement	m2	mm	30
4.34.1	Largeur d'allée pour palettes 1000 × 1200 en travers	Ast	mm	2145
4.34.2	Largeur d'allée pour palettes 800 × 1200 dans le sens de la longueur	Ast	mm	2050
4.35	Rayon de braquage	Wa	mm	1330
Données de performance				
5.1	Vitesse de translation en charge/à vide	km/ h	km/h	5/5.5
5.2	Vitesse de levage en charge/à vide		m/ s	0.020/0.025
5.3	Vitesse de descente en charge/à vide		m/ s	0.065/0.030
5.8	Max. aptitude au classement, en charge / à vide		%	6\16
5.10	Type de frein de service			electrik
Pilote				
6.1	Puissance du moteur d'entraînement S2 60 min		kW	0.9
6.2	Puissance du moteur de levage à S3 15%		kW	0.8
6.3	Taille maximale autorisée de la batterie		mm	270*110*440
6.4	Tension batterie/capacité nominale K5		V/ Ah	48/20 (30)
6.5	Poids de la batterie		kg	14
others				
8.1	Type d'unité d'entraînement			DC
10.5	Type de direction			mechanical
10.7	Niveau de pression sonore à l'oreille du conducteur		dB (A)	<74



Option:

Éléments optionnels		EPL185
1	Longueur de la fourche	1150/900/1000/1220/1350/1500
2	Fourche large	○540/○685
8	Roue à double charge	●
9	Roue à une seule charge	○
10	Roues de conduite	-
11	Balance roue	●
15	Stockage à froid	-
17	Indicateur de batterie, horaire	●
18	Indicateur de batterie sans montre	-
19	Capacité de la batterie	48V/20Ah (30AH)
20	Remplacer la batterie horizontalement	-
22	Système de remplissage automatique de l'eau	-
25	Gestionnaire vertical	●
31	Tournez la fonction de demi-vitesse	-
32	Garde	-
33	Chariot élévateur pour réduire la hauteur	-
34	Dossier spécial	-

Remarque: ● standard ○ option -NA