

ESi161

Stoccatore uomo a piedi con doppio sollevamento 1600kg



- Stoccatore multiuso mono montante con batteria al litio e sollevamento iniziale
- Il doppio sollevamento consente di trasportare due pallet alla volta e di guidare facilmente su rampe e pavimenti irregolari
- Guida centrale con ruote stabilizzatrici per una migliore maneggevolezza, trazione e stabilità
- Pulsante tartaruga per l'utilizzo in spazi ristretti
- Ricarica rapida grazie al caricatore integrato

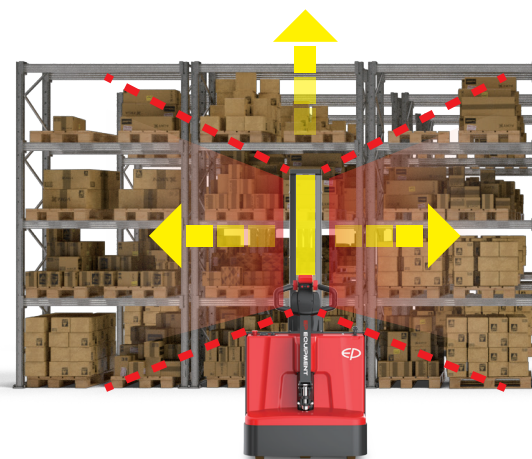


Costruttore			EP
Modello			ESi161
Alimentazione			Elettrica
Portata nominale	Q	kg	1600
Baricentro	c	mm	600
Peso del carrello		kg	510
Sollevamento forche	h3	mm	1520
Altezza del montante sollevato al massimo	h4	mm	1986
Sollevamento iniziale	h5	mm	115
Lunghezza carrello forze escluse	l2	mm	618
Lunghezza telaio	b1/b2	mm	800
Dimensioni forche	s/e/l	mm	55/190/1150
Raggio di sterzata	Wa	mm	1473
Pendenza superabile con/senza carico		%	3/10
Velocità di trazione, con/senza carico		km/h	4/4.5
Velocità di sollevamento, con/senza carico		m/s	0.1/0.12
Velocità di discesa, con/senza carico		m/s	0.1/0.07
Tensione batteria/capacità nominale		V/Ah	24/80

▣ CARATTERISTICHE

■ Visibilità a 360° per garantire sicurezza e precisione

Il montante mono con pannello trasparente offre una visione ottimale delle punte delle forche, garantendo una sicurezza di accatastamento e di prelievo precisa.



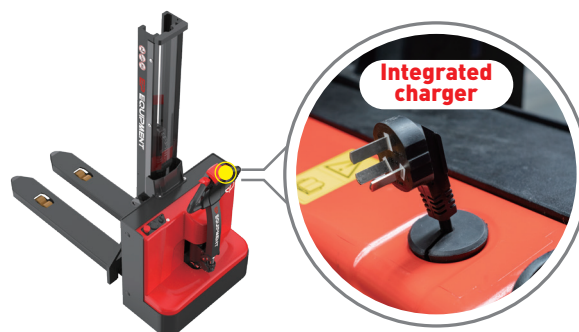
■ Design compatto e pulsante a tartaruga per una grande manovrabilità

Il telaio compatto e il pulsante a tartaruga qualificano l'ESi161 per un'elevata manovrabilità durante le operazioni di carico e scarico in spazi ristretti o su autocarri.



■ Tecnologia al litio con caricatore integrato

L'ESi161 adotta una batteria agli ioni di litio e un caricabatterie integrato di serie per aumentare i tempi di attività grazie al supporto di una ricarica flessibile e veloce.



■ Ruota motrice centrale per una trazione e un funzionamento agevoli

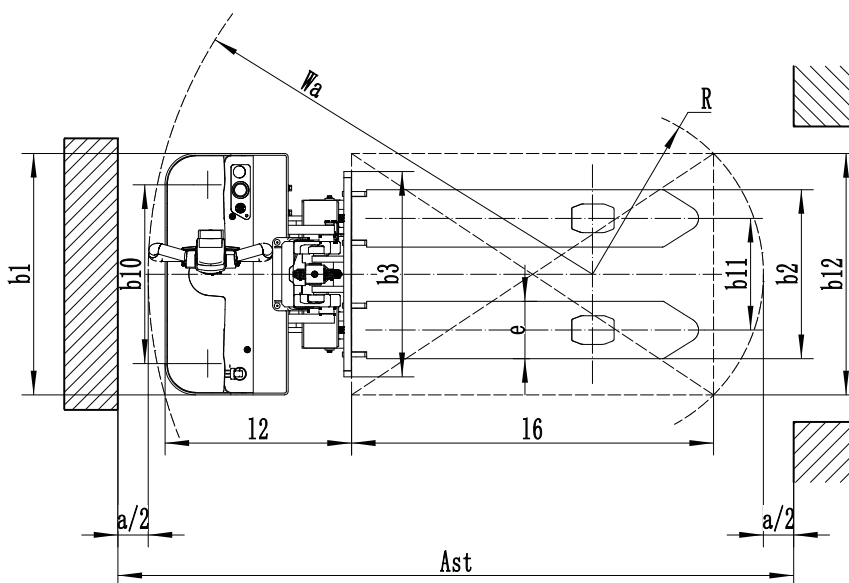
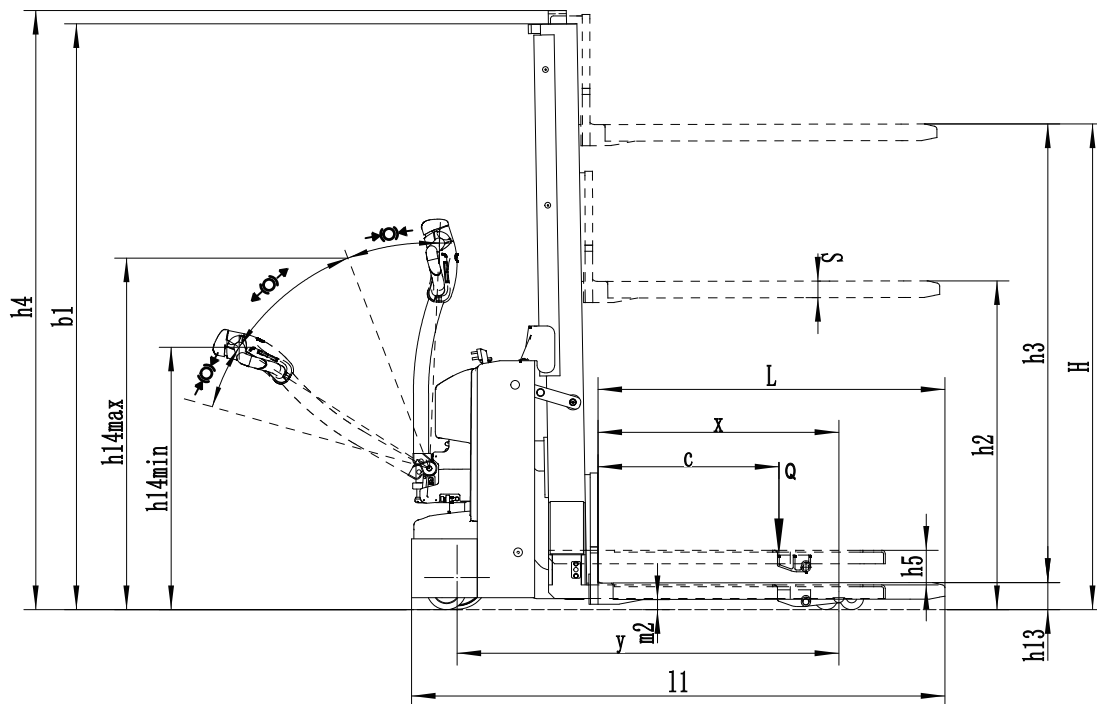
L'ESi161 dimostra una maggiore manovrabilità nei corridoi stretti grazie alla ruota motrice centralizzata. Il carrello offre una trazione migliore rispetto a quelli con trazione disassata.



Stoccatore pedonale a due piani agli ioni di litio 1,6T

ESi161

Caratteristiche	1.1	Costruttore			EP
	1.2	Modello			ESi161
	1.3	Alimentazione			Elettrico
	1.4	Guida			Pedonale
	1.5	Portata nominale	Q	kg	1600
	1.5.1	Capacità di carico, con sollevamento del montante	Q1	kg	800
	1.5.2	Portata, carico con braccio di sostegno	Q2	kg	1600
	1.6	Baricentro	c	mm	600
	1.8	Distanza schiena forche/asse ant. (forca sollevata/abbassata)	x	mm	798
	1.9	Interasse Ruote	y	mm	1265
Peso	2.1	Peso del carrello		kg	510
	2.2	Pressione, con carico, su ruota trazione/ pivottante/ rulli forche		kg	550/1560
	2.3	Pressione, a vuoto, su ruota trazione/ pivottante/ rulli forche		kg	375/135
Pneumatici/Relais	3.1	Ruota trazione/pivottante/rulli forche			Poliuretano
	3.2.1	Dimensione del pneumatico, anteriore		mm	Ø210×70
	3.3.1	Dimensione del pneumatico, posteriore		mm	Φ80×61
	3.4	Ruote aggiuntive (ruote piroettanti)		mm	Ø130×55
	3.5	Ruote, numero anteriore/posteriore (x=ruote comandate)		mm	1, 2 / 4
	3.6.1	Carreggiata anteriore	b10	mm	592
	3.7.1	Carreggiata posteriore	b11	mm	370
Dimensioni	4.0	Altezza massima di sollevamento	H	mm	1608
	4.2	Ingombro massimo	h1	mm	1942
	4.3	Sollevamento libero	h2	mm	1515
	4.4	Lift height	h3	mm	1520
	4.5	Ingombro minimo	h4	mm	1986
	4.6	Sollevamento iniziale	h5	mm	115
	4.9	Altezza timone in posizione di marcia	h14	mm	800/1190
	4.10	Altezza bracci di supporto	h8	mm	-
	4.15	Altezza forche, abbassate	h13	mm	91
	4.19	Lunghezza totale	l1	mm	1768
	4.20	Lunghezza forche escluse	l2	mm	618
	4.21	Larghezza totale	b1/b2	mm	800
	4.22	Dimensione forche	s/e/l	mm	55×190×1150
	4.24	Larghezza piastra porta forche	b3	mm	680
	4.25	Larghezza totale forche	b5	mm	560
	4.26	Distanza tra i bracci di supporto	b4	mm	-
	4.31	Altezza da terra, a carico, sotto il montante	m1	mm	-
	4.32	Altezza da terra al centro interasse	m2	mm	33
	4.34.1	Corridoio di stivaggio per pallet 1000x1200 trasversale	Ast	mm	2306
	4.34.2	Corridoio di stivaggio per pallet 800X1200 nel senso della lunghezza	Ast	mm	2240
4.35	Raggio di sterzata, bracci di supporto sollevati	Wa	mm	1473	
Prestazioni	5.1	Velocità di trazione, con/senza carico		km/h	4/4.5
	5.2	Velocità di sollevamento, con/senza carico		m/s	0.1/0.12
	5.3	Velocità di discesa, con/senza carico		m/s	0.1/0.07
	5.8	Massima pendenza superabile com/senza carico		%	3/10
	5.10	Freno di servizio			Elettromagnetico
Motore elettrico	6.1	Potenza motore di trazione S2 60 min		kW	0.75
	6.2	Potenza del motore di sollevamento a S3 15%		kW	2.2
	6.4	Tensione batteria/capacità nominale		V/Ah	24/80
	6.5	Peso della batteria		kg	26
	6.6	Consumo energetico secondo DIN EN 16796		kWh/h	0.4
	6.7	Efficienza del fatturato secondo VDI 2198		t/h	22.72
	6.8	Efficienza del fatturato secondo VDI 2198		t/kWh	56.8
	8.1	Controllo trazione			CC
Altro	10.5	Progettazione dello sterzo			Meccanico
	10.7	Livello di pressione sonora all'orecchio del conducente		dB(A)	74



Opzioni montante:

Tipi di montante	Altezza di sollevamento h_3+h_{13} (mm)	Altezza, montante ripiegato	Alzata libera h_2 (mm)	Altezza, montante esteso h_4 (mm)
Montante Simplex	1608	1942	1515	1986

Option:

No.	Elementi opzionali	ESi161
1.1	Dimensione forche	●560*1150
1.4	Larghezza piastra portaforche	●680mm
2.1	Tipo di ruota di carico	●Doppio
2.2	Materiale ruota di caricp	●PU
2.3	Materiale ruote motrici	●PU
2.7	Capacità della batteria	●80Ah
2.8	Caricabatterie	●24V-30A interno
2.9	Indicatore della batteria	●Con il tempo
3.3	Ruote piroettanti	●Si e non personalizzato
3.16	Movimentatore verticale funzionante	●Yes and not customized

Nota: ●Standard ○ Opzionale - Non conformità