

EFL253/303 /353(S/P)

2500/3000/3500kg
Carrello elevatore controbilanciato



EP
Let's grow together

- Carrello con batteria agli ioni di litio da 80 V progettato su telaio implementato I/C.
- Elevata altezza da terra e grandi pneumatici per una perfetta maneggevolezza e trazione in ogni ambiente.
- Grande design ergonomico con ampio spazio per le gambe, volante regolabile e comodo sedile a secchio
- Display LCD ad alta risoluzione installato nell'angolo superiore destro della cabina
- Adattabilità all'aperto con tetto chiuso ad alta visibilità e opzioni per la cabina
- Le versioni B, S, P offrono prestazioni diverse per soddisfare tutti i tipi di applicazioni.



Costruttore			EP	EP	EP
Modello			EFL303	EFL303S	EFL303P
Entrainement			Electric	Electric	Electric
Portata nominale	Q	kg	3000	3000	3000
Baricentro	c	mm	500	500	500
Peso		kg	4280	4305	4640
Altezza, montante chiuso	h1	mm	2070	2070	2070
Sollevamento forche	h3	mm	3000	3000	3000
Altezza del montante sollevato al massimo	h4	mm	4095	4095	4095
Lunghezza forche escluse	l2	mm	2540	2540	2540
Larghezza totale	b1/b2	mm	1210	1210	1210
Dimensioni forche	s/e/l	mm	45/122/1070	45/122/1070	45/122/1070
Raggio di sterzata, bracci di supporto sollevati	Wa	mm	2347	2347	2347
Velocità di trazione, con/senza carico		km/h	11/12	16/17	19/20
Velocità di sollevamento, con/senza carico		m/s	0.29/0.36	0.4/0.5	0.48/0.54
Velocità di discesa, con/senza carico		m/s	0.43/0.44	0.43/0.44	0.43/0.44
Massima pendenza superabile com/senza carico		%	15/15	20/25	22/28
Potenza motore di trazione S2 60 min		kW	10	17	17
Tensione batteria/capacità nominale		V/Ah	80V205AH	80V230AH	80V460AH

EP EQUIPMENT CO.,LTD
www.ep-equipment.com

V2312.02

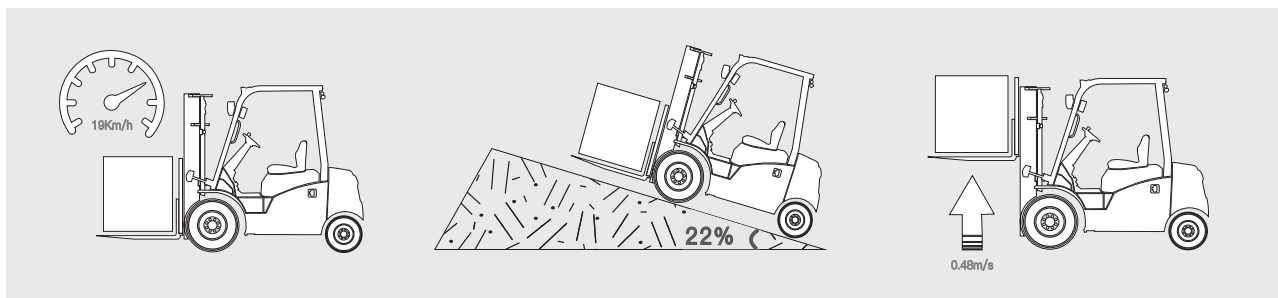
■ CARATTERISTICHE

■ Prestazioni più elevate per un aumento della produttività

Velocità massima di marcia 19/20 km/h per soddisfare le diverse esigenze delle applicazioni intralogistiche. Capacità massima della batteria 80V/560Ah e corrente di carica massima 200A per una maggiore operatività e una ricarica rapida.

Massima pendenza 22/28% per una maggiore stabilità sulle rampe.

Velocità massima di sollevamento 0,48/0,54 m/s per una maggiore efficienza.



■ La struttura del carrello integra estetica e design pratico design

Praticità e bellezza si riflettono nel design della nuova serie EFL. Eredita il robusto telaio della serie di carrelli T8 IC e presenta un contrappeso più snello e compatto, per adattarsi meglio a spazi ristretti. Inoltre, la porta di ricarica a prova di pioggia protegge la porta dagli spruzzi d'acqua e garantisce la sicurezza della ricarica.



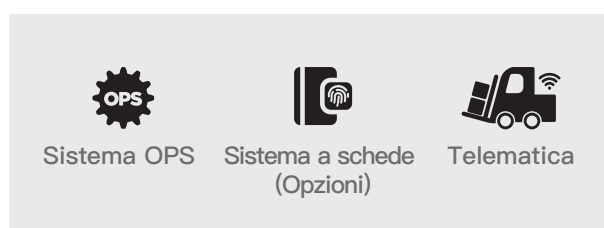
■ La tecnologia al litio per sostituire il motore a combustione interna

La tecnologia al litio ha dimostrato di essere un'alternativa al diesel priva di emissioni e di manutenzione. La nuova generazione della serie EFL gestisce i carichi con prestazioni elevate e costanti grazie alla possibilità di ricarica anche per le applicazioni più impegnative.



■ Multifunzioni per un funzionamento sicuro e una facile gestione della flotta

La nuova serie EFL è dotata di una varietà di configurazioni funzionali, come il sistema OPS, Telematica e sistema di carte, che non solo considerano la sicurezza come una priorità, ma rafforzano anche una più facile gestione della flotta.



■ Miglioramenti ergonomici per un utilizzo confortevole

L'area di lavoro della nuova serie EFL è più spaziosa, con un pannello semplificato e una comoda pedaliera. La serie è dotata di un nuovo display LCD che mostra chiaramente la velocità, le ore di lavoro, lo stato della batteria, il chilometraggio e lo stato di parcheggio, in modo che l'operatore possa facilmente valutare le condizioni del carrello con un semplice sguardo.



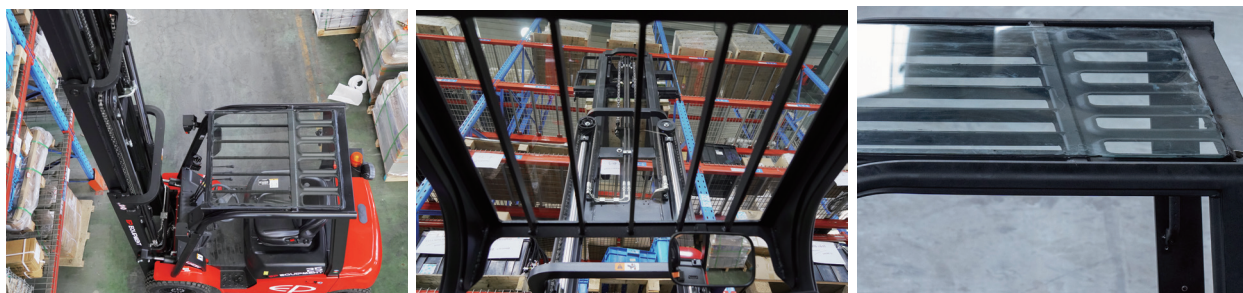
■ Sono disponibili opzioni di joystick per lavorare senza affaticarsi.

La versione S/P può essere dotata di comandi idraulici a joystick al posto delle leve meccaniche. Posizionato all'estremità del bracciolo, le operazioni possono essere eseguite solo con le dita, aumentando l'ergonomia dell'operatore attraverso i seguenti comandi: tutti i controlli idraulici delle forche, compresa la quarta via, la direzione di marcia (F-N-B), l'avvisatore acustico, il pulsante di arresto di emergenza.



■ Comportamento all'aperto con opzioni di tetto chiuso e cabina ad alta visibilità

Il tettuccio imbullonato è dotato di serie di un nuovo tetto chiuso in vetro temperato e barre piatte in acciaio ad alta resistenza, che offre la massima visibilità della categoria. Consente una movimentazione sicura dei carichi a tutte le altezze e aumenta la produttività incrementando il numero di movimenti dei pallet. Le prestazioni all'aperto possono essere migliorate con le opzioni della cabina, come il parabrezza anteriore, la semicabina, la cabina completa, il riscaldatore e l'aria condizionata. Per una maggiore flessibilità, il parabrezza anteriore e la semicabina possono essere offerti in un kit di retrofit per una facile installazione da parte dei concessionari.



New closed roof



Cabina intera



Kit retrofit per semi-cabina



Cruscotto con uscita del riscaldamento orientabile

Carrello elevatore controbilanciato agli ioni di litio 2,5T

EFL253/253S/253P

Caratteristiche	1.1	Costruttore			EP	EP	EP	
	1.2	Modello			EFL253	EFL253S	EFL253P	
	1.3	Alimentazione			Elettrico	Elettrico	Elettrico	
	1.4	Guida			Seduti	Seduti	Seduti	
	1.5	Portata nominale	Q	kg	2500	2500	2500	
	1.6	Baricentro	c	mm	500	500	500	
	1.8	Distanza schiena forche/asse ant. (forca sollevata/abbassata)	x	mm	495	495	495	
	1.9	Interasse ruote	y	mm	1740	1740	1740	
	Peso	2.1	Peso			kg	3780	3955
2.2		Reazione sugli assali a carico ant./post.			kg	5720/560	5795/660	5865/660
2.3		Reazione sugli assali a vuoto ant./post.			kg	1805/1990	1865/2090	1935/2090
Pneumatici/Telaio	3.1	Ruota trazione/pivottante/rulli forche				Caoutchouc solido	Caoutchouc solido	Caoutchouc solido
	3.2	Dimensione ruota, anteriore			mm	7.00-12	7.00-12	7.00-12
	3.3	Dimensione ruota, posteriore			mm	18X7-8	18X7-8	18X7-8
	3.5	Ruote, numero anteriore/posteriore (x=ruote comandate)			mm	2x/ 2	2x/ 2	2x/ 2
	3.6	Carreggiata anteriore	b10	mm		975	975	975
	3.7	Carreggiata posteriore	b11	mm		955	955	955
	4.1	Brandeggio, avanti/dietro	α/β	°		6/ 10	6/ 10	6/ 10
Dimensioni	4.2	Altezza, montante chiuso	h1	mm		2090	2090	2090
	4.3	Alzata libera	h2	mm		120	120	120
	4.4	Sollevamento forche	h3	mm		3000	3000	3000
	4.5	Altezza del montante sollevato al massimo	h4	mm		4025	4025	4025
	4.7	Altezza del tetto di protezione	h6	mm		2165	2165	2165
	4.8	Altezza sedile conducente	h7	mm		1095	1095	1095
	4.12	Altezza gancio di traino	h10	mm		330	330	330
	4.19	Lunghezza totale	l1	mm		3600	3600	3600
	4.20	Lunghezza forche escluse	l2	mm		2530	2530	2530
	4.21	Larghezza totale	b1/b2	mm		1154	1154	1154
	4.22	Dimensioni forche	s/e/l	mm		40×122×1070	40×122×1070	40×122×1070
	4.23	Piastra portaforche, classe/tipo A,B				2A	2A	2A
	4.24	Larghezza piastra portaforche	b3	mm		1040	1040	1040
	4.31	Altezza da terra, a carico, sotto il montante	m1	mm		125	125	125
	4.32	Altezza da terra al centro interasse	m2	mm		170	170	170
Prestazioni	4.34.1	Corridoio di stivaggio per pallet 1000x1200 trasversale	Ast	mm		4000	4000	4000
	4.34.2	Corridoio di stivaggio per pallet 800X1200 nel senso della lunghezza	Ast	mm		4200	4200	4200
	4.35	Raggio di sterzata, bracci di supporto sollevati	Wa	mm		2305	2305	2305
	5.1	Velocità di trazione, con/senza carico		km/ h		11/12	16/17	19/20
	5.2	Velocità di sollevamento, con/senza carico		m/s		0.29/0.36	0.4/0.5	0.48/0.54
	5.3	Velocità di discesa, con/senza carico		m/s		0.43/0.44	0.43/0.44	0.43/0.44
	5.5	Sforzo di trazione con/senza carico		N		—	—	—
	5.6	Massimo sforzo di tarzione con/senza carico		N		—	—	—
	5.8	Massima pendenza superabile com/senza carico		%		15/15	20/25	22/28
	5.10	Freno di servizio				Idraulica	Idraulica	Idraulica
	5.11	Freno di parcheggio				Meccanico	Meccanico	Meccanico
Motore elettrico	6.1	Potenza motore di trazione S2 60 min		kW		10	17	17
	6.2	Potenza del motore di sollevamento a S3 15%		kW		16	26	26
	6.4	Tensione batteria/capacità nominale		V/Ah		80V205AH	80V230AH	80V280AH
	6.5	Peso della batteria		kg		—	—	—
Altro	8.1	Controllo trazione				AC	AC	AC
	10.5	Progettazione dello sterzo				Idraulico	Idraulico	Idraulico
	10.7	Livello di pressione sonora all'orecchio del conducente		dB(A)		< 74	< 74	< 74

Si des améliorations sont apportées aux paramètres techniques ou aux configurations, aucun autre avis ne sera donné.
Le schéma présenté peut contenir des configurations non standard.

Carrello elevatore controbilanciato agli ioni di litio 3,0T

EFL303/303S/303P

Caratteristiche	1.1	Costruttore			EP	EP	EP	
	1.2	Modello			EFL303	EFL303S	EFL303P	
	1.3	Alimentazione			Elettrico	Elettrico	Elettrico	
	1.4	Guida			Seduti	Seduti	Seduti	
	1.5	Portata nominale	Q	kg	3000	3000	3000	
	1.6	Baricentro	c	mm	500	500	500	
	1.8	Distanza schiena forche/asse ant. (forca sollevata/abbassa	x	mm	481	481	481	
	1.9	Interasse ruote	y	mm	1740	1740	1740	
	Peso	2.1	Peso		kg	4280	4305	4640
2.2		Reazione sugli assali a carico ant./post.		kg	6595/685	6575/730	6665/975	
2.3		Reazione sugli assali a vuoto ant./post.		kg	1900/2380	1880/2425	1970/2670	
Pneumatici/Telaio	3.1	Ruota trazione/pivottante/rulli forche			Caoutchouc solido	Caoutchouc solido	Caoutchouc solido	
	3.2	Dimensione ruota, anteriore		mm	28X9-15	28X9-15	28X9-15	
	3.3	Dimensione ruota, posteriore		mm	18x7-8	200/50-10	200/50-10	
	3.5	Ruote, numero anteriore/posteriore (x=ruote comandate)		mm	2x/ 2	2x/ 2	2x/ 2	
	3.6	Carreggiata anteriore	b10	mm	1010	1010	1010	
	3.7	Carreggiata posteriore	b11	mm	955	955	960	
	Dimensioni	4.1	Brandeggio, avanti/dietro	α/β	°	6/ 10	6/ 10	6/ 10
4.2		Altezza, montante chiuso	h1	mm	2070	2070	2070	
4.3		Alzata libera	h2	mm	135	135	135	
4.4		Sollevamento forche	h3	mm	3000	3000	3000	
4.5		Altezza del montante sollevato al massimo	h4	mm	4095	4095	4095	
4.7		Altezza del tetto di protezione	h6	mm	2180	2180	2180	
4.8		Altezza sedile conducente	h7	mm	1110	1110	1110	
4.12		Altezza gancio di traino	h10	mm	345	345	345	
4.19		Lunghezza totale	l1	mm	3610	3610	3610	
4.20		Lunghezza forche escluse	l2	mm	2540	2540	2540	
4.21		Larghezza totale	b1/b2	mm	1210	1210	1210	
4.22		Dimensioni forche	s/e/l	mm	45x122x1070	45x122x1070	45x122x1070	
4.23		Piastra portaforche, classe/tipo A,B			3A	3A	3A	
4.24		Larghezza piastra portaforche	b3	mm	1100	1100	1100	
4.31		Altezza da terra, a carico, sotto il montante	m1	mm	130	130	130	
4.32		Altezza da terra al centro interasse	m2	mm	185	185	145	
4.34.1		Corridoio di stivaggio per pallet 1000x1200 trasversale	Ast	mm	4028	4028	4028	
4.34.2		Corridoio di stivaggio per pallet 800X1200 nel senso della lunghezza	Ast	mm	4228	4228	4228	
4.35		Raggio di sterzata, bracci di supporto sollevati	Wa	mm	2347	2347	2347	
Prestazioni		5.1	Velocità di trazione, con/senza carico		km/ h	11/12	16/17	19/20
		5.2	Velocità di sollevamento, con/senza carico		m/s	0.29/0.36	0.4/0.5	0.48/0.54
	5.3	Velocità di discesa, con/senza carico		m/s	0.43/0.44	0.43/0.44	0.43/0.44	
	5.5	Sforzo di trazione con/senza carico		N	—	—	—	
	5.6	Massimo sforzo di tarzione con/senza carico		N	—	—	—	
	5.8	Massima pendenza superabile com/senza carico		%	15/15	20/25	22/28	
	5.10	Freno di servizio			Idraulica	Idraulica	Idraulica	
	5.11	Freno di parcheggio			Meccanico	Meccanico	Meccanico	
Motore elettrico	6.1	Potenza motore di trazione S2 60 min		kW	10	17	17	
	6.2	Potenza del motore di sollevamento a S3 15%		kW	16	26	26	
	6.4	Tensione batteria/capacità nominale		V/Ah	80V205AH	80V230AH	80V460AH	
	6.5	Peso della batteria		kg	—	—	—	
Altro	8.1	Controllo trazione			AC	AC	AC	
	10.5	Progettazione dello sterzo			Idraulico	Idraulico	Idraulico	
	10.7	Livello di pressione sonora all'orecchio del conducente		dB(A)	< 74	< 74	< 74	

Si des améliorations sont apportées aux paramètres techniques ou aux configurations, aucun autre avis ne sera donné.
Le schéma présenté peut contenir des configurations non standard.

Carrello elevatore controbilanciato agli ioni di litio 3,5T

EFL353/353S/353P

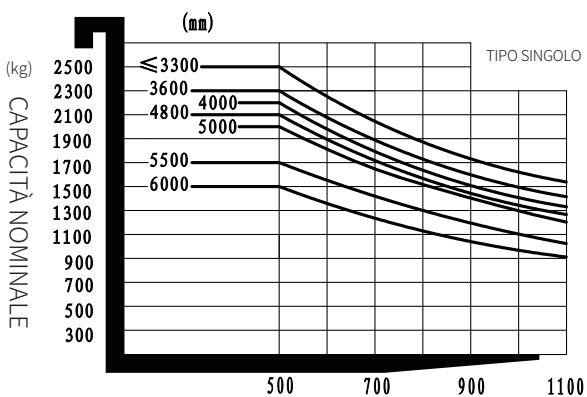
Caratteristiche	1.1	Costruttore			EP	EP	EP
	1.2	Modello			EFL353	EFL353S	EFL353P
	1.3	Alimentazione			Elettrico	Elettrico	Elettrico
	1.4	Guida			Seduti	Seduti	Seduti
	1.5	Portata nominale	Q	kg	3500	3500	3500
	1.6	Baricentro	c	mm	500	500	500
	1.8	Distanza schiena forche/asse ant. (forca sollevata/abbassa	x	mm	486	486	486
	1.9	Interasse ruote	y	mm	1740	1740	1740
Peso	2.1	Peso		kg	4570	4625	5000
	2.2	Reazione sugli assali a carico ant./post.		kg	7415/655	7355/770	8450/1050
	2.3	Reazione sugli assali a vuoto ant./post.		kg	1930/2640	1870/2755	1950/3050
Pneumatici/Telaio	3.1	Ruota trazione/pivottante/rulli forche			Caoutchouc solido	Caoutchouc solido	Caoutchouc solido
	3.2	Dimensione ruota, anteriore		mm	28X9-15	28X9-15-	28X9-15
	3.3	Dimensione ruota, posteriore		mm	18X7-8	200/50-10	200/50-10
	3.5	Ruote, numero anteriore/posteriore (x=ruote comandate)		mm	2x/ 2	2x/ 2	2x/ 2
	3.6	Carreggiata anteriore	b10	mm	1010	1010	1010
	3.7	Carreggiata posteriore	b11	mm	955	955	960
	4.1	Brandeggio, avanti/dietro	α/β	°	6/ 10	6/ 10	6/ 10
Dimensioni	4.2	Altezza, montante chiuso	h1	mm	2070	2070	2070
	4.3	Alzata libera	h2	mm	135	135	135
	4.4	Sollevamento forche	h3	mm	3000	3000	3000
	4.5	Altezza del montante sollevato al massimo	h4	mm	4095	4095	4095
	4.7	Altezza del tetto di protezione	h6	mm	2180	2180	2180
	4.8	Altezza sedile conducente	h7	mm	1110	1110	1110
	4.12	Altezza gancio di traino	h10	mm	345	345	345
	4.19	Lunghezza totale	l1	mm	3688	3688	3688
	4.20	Lunghezza forche escluse	l2	mm	2618	2618	2618
	4.21	Larghezza totale	b1/b2	mm	1210	1210	1210
	4.22	Dimensioni forche	s/e/l	mm	50×122×1070	50×122×1070	50×122×1070
	4.23	Piastra portaforche, classe/tipo A,B			3A	3A	3A
	4.24	Larghezza piastra portaforche	b3	mm	1100	1100	1100
	4.31	Altezza da terra, a carico, sotto il montante	m1	mm	130	130	130
	4.32	Altezza da terra al centro interasse	m2	mm	185	185	145
4.34.1	Corridoio di stivaggio per pallet 1000x1200 trasversale	Ast	mm	4091	4091	4091	
4.34.2	Corridoio di stivaggio per pallet 800X1200 nel senso della lunghezza	Ast	mm	4291	4291	4291	
4.35	Raggio di sterzata, bracci di supporto sollevati	Wa	mm	2405	2405	2405	
Prestazioni	5.1	Velocità di trazione, con/senza carico		km/ h	11/12	16/17	19/20
	5.2	Velocità di sollevamento, con/senza carico		m/s	0.28/0.36	0.4/0.5	0.42/0.55
	5.3	Velocità di discesa, con/senza carico		m/s	0.43/0.44	0.43/0.44	0.43/0.44
	5.5	Sforzo di trazione con/senza carico		N	—	—	—
	5.6	Massimo sforzo di tarzione con/senza carico		N	—	—	—
	5.8	Massima pendenza superabile com/senza carico		%	15/15	18/25	20/28
	5.10	Freno di servizio			Idraulica	Idraulica	Idraulica
	5.11	Freno di parcheggio			Meccanico	Meccanico	Meccanico
Motore elettrico	6.1	Potenza motore di trazione S2 60 min		kW	10	17	17
	6.2	Potenza del motore di sollevamento a S3 15%		kW	16	26	26
	6.4	Tensione batteria/capacità nominale		V/Ah	80V280AH	80V280AH	80V460AH
	6.5	Peso della batteria		kg	—	—	—
Altro	8.1	Controllo trazione			AC	AC	AC
	10.5	Progettazione dello sterzo			Idraulico	Idraulico	Idraulico
	10.7	Livello di pressione sonora all'orecchio del conducente		dB(A)	< 74	< 74	< 74

Si des améliorations sont apportées aux paramètres techniques ou aux configurations, aucun autre avis ne sera donné.
Le schéma présenté peut contenir des configurations non standard.

EFL253(S)

CAPACITÀ NOMINALI E GRAFICO DEI CENTRI DI CARICO

SOTTRATTO 150Kg CON SPOSTAMENTO LATERALE

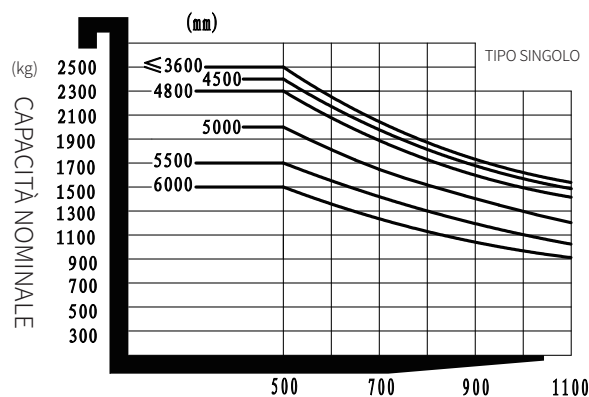


POSIZIONE DEL CENTRO DI CARICO (mm)

EFL253P

CAPACITÀ NOMINALI E GRAFICO DEI CENTRI DI CARICO

SOTTRATTO 150Kg CON SPOSTAMENTO LATERALE

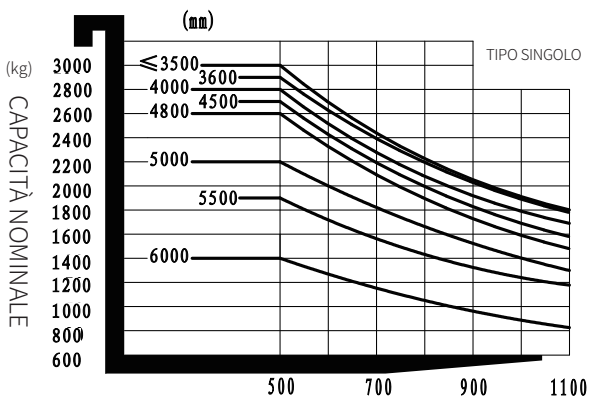


POSIZIONE DEL CENTRO DI CARICO (mm)

EFL303(S)

CAPACITÀ NOMINALI E GRAFICO DEI CENTRI DI CARICO

SOTTRATTO 150Kg CON SPOSTAMENTO LATERALE

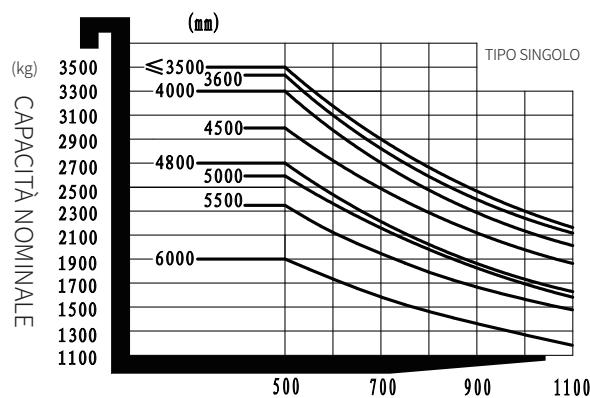


POSIZIONE DEL CENTRO DI CARICO (mm)

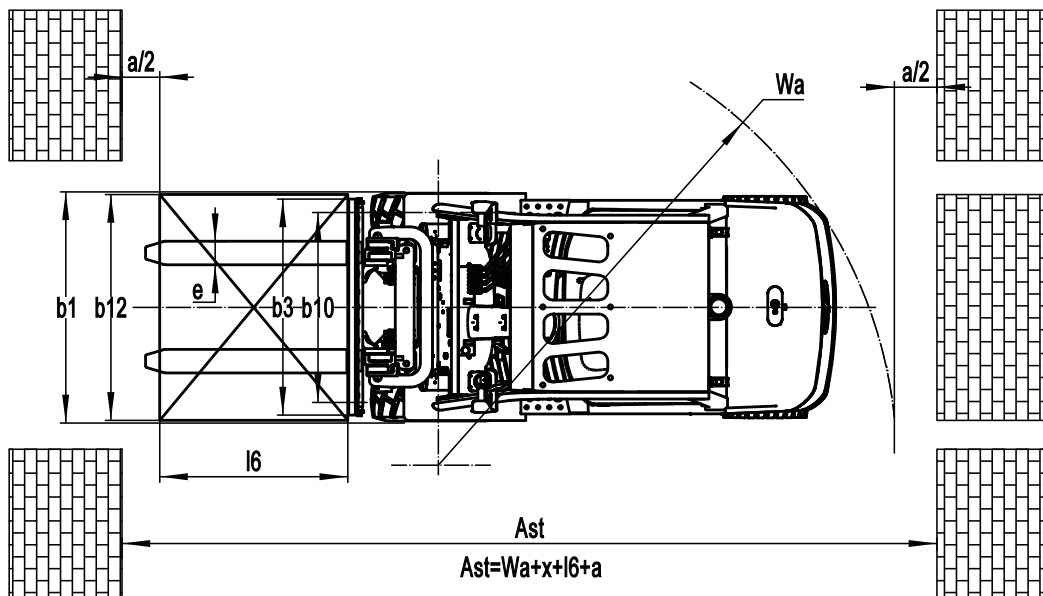
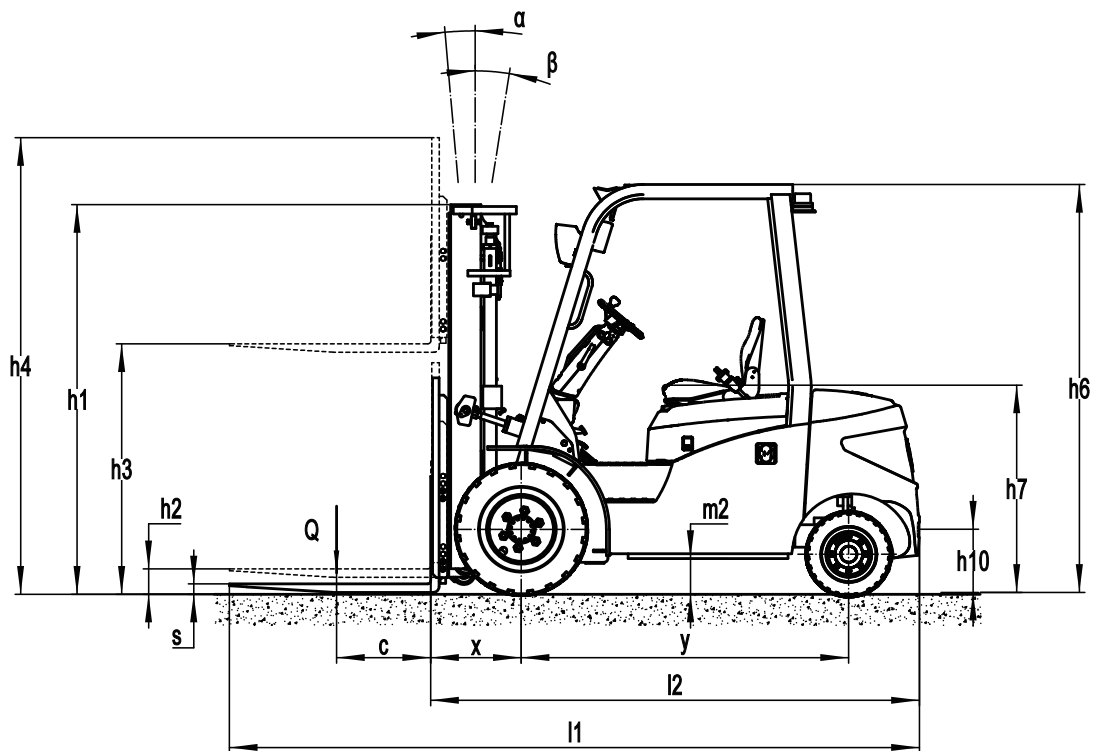
EFL353(S)

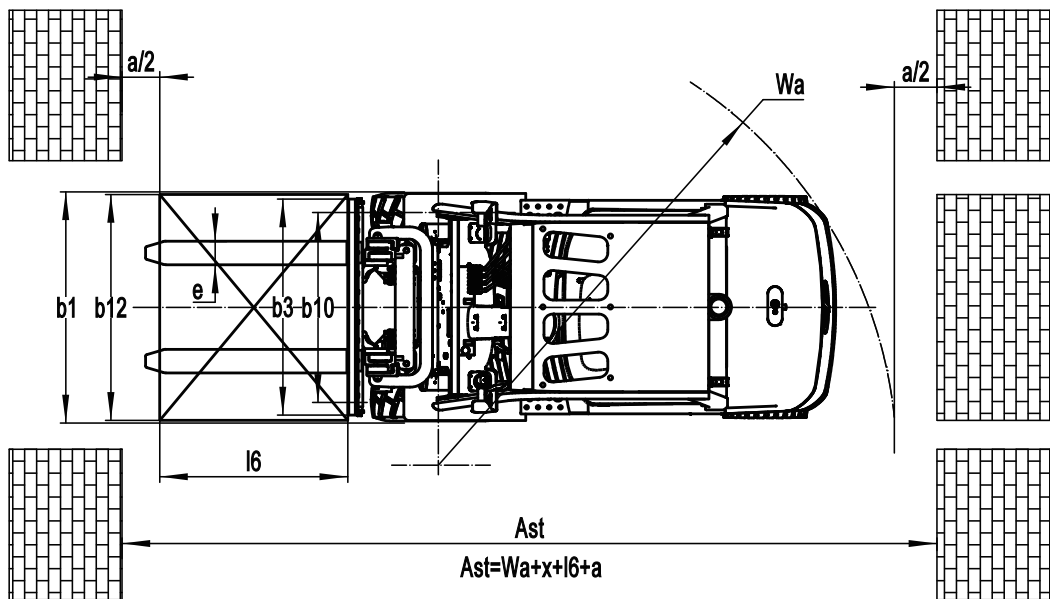
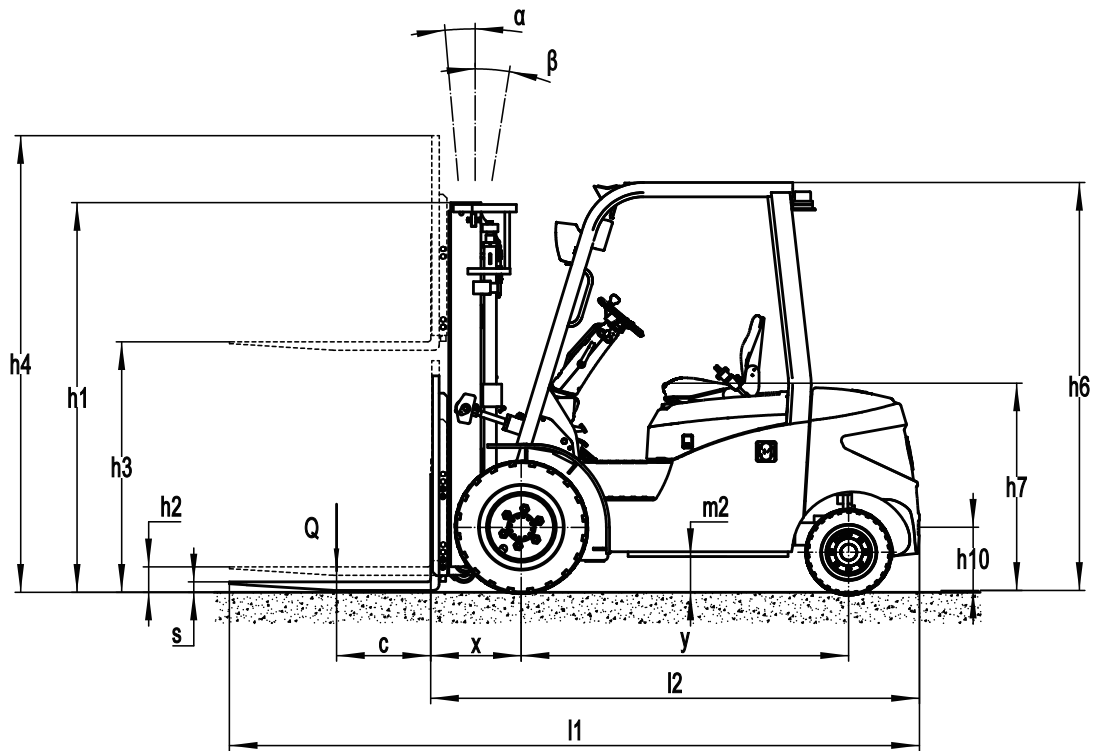
CAPACITÀ NOMINALI E GRAFICO DEI CENTRI DI CARICO

SOTTRATTO 150Kg CON SPOSTAMENTO LATERALE



POSIZIONE DEL CENTRO DI CARICO (mm)





Mast Option

EFL253

	Tipi di montante	Altezza di sollevamento (h3)	Altezza, albero				Alzata libera(h2)		Distanza di carico tra il centro dell'asse motore e la forcella X	Inclinazione avanti/indietro del carrello/albero a forcella		Capacità di carico	
			Altezza, montante ripiegato (h1)	Altezza, montante esteso (h4)		Senza dossierer	Con dossierer	α		β	500mm Distanza dal centro di carico		
				Senza dossierer	Con dossierer						2.5t		
											Singolo pneumatico	Doppio pneumatico	
mm	mm	mm	mm	mm	mm	Deg	Deg	kg	kg				
Montante doppio standard	2W300	3000	2090	3565	4025	120	120	495	6	10	2500	—	
	2W330	3300	2240	3865	4325	120	120	495	6	10	2500	—	
	2W350	3500	2340	4065	4525	120	120	495	6	10	2400	—	
	2W360	3600	2390	4165	4625	120	120	495	6	10	2300	—	
	2W400	4000	2640	4565	5025	120	120	495	6	6	2200	—	
	2W450	4500	2890	5065	5525	120	120	495	6	6	2050	—	
2-Free Mast	2F300	3000	2035	3565	4025	1470	1010	476	6	10	2500	—	
	2F330	3300	2185	3865	4325	1620	1160	476	6	10	2500	—	
	2F360	3600	2335	4165	4625	1770	1310	476	6	10	2300	—	
Triplex	3F430	4300	2035	4865	5325	1470	1010	488	6	6	2200	—	
	3F450	4500	2115	5065	5525	1550	1090	488	6	6	2150	—	
	3F480	4800	2220	5365	5825	1655	1195	488	6	6	2100	—	
	3F500	5000	2305	5565	6025	1740	1280	488	6	6	2000	—	
	3F550	5500	2555	6065	6525	1990	1530	488	3	5	1700	—	
	3F600	6000	2805	6565	7025	2240	1780	488	3	5	1500	—	

EFL303/353

	Tipi di montante	Altezza di sollevamento (h3)	Altezza, albero				Alzata libera(h2)		Distanza di carico tra il centro dell'asse motore e la forcella X	Distanza di carico tra il centro dell'asse motore e la forcella X	Inclinazione avanti/indietro del carrello/albero a forcella		Capacità di carico		Capacità di carico	
			Altezza, montante ripiegato (h1)	Altezza, montante esteso (h4)		Senza dossierer	Con dossierer	α			β	500mm Distanza dal centro di carico		500mm Distanza dal centro di carico		
				Senza dossierer	Con dossierer							3.0t		3.5t		
												Singolo pneumatico	Doppio pneumatico	Singolo pneumatico	Doppio pneumatico	
mm	mm	mm	mm	mm	mm	mm	mm	Deg	Deg	kg	kg	kg	kg			
Montante doppio standard	2W270	2700	1920	3330	3795	135	135	481	486	6	10	3000	—	3500	—	
	2W300	3000	2070	3630	4095	135	135	481	486	6	10	3000	—	3500	—	
	2W330	3300	2220	3930	4395	135	135	481	486	6	10	3000	—	3500	—	
	2W350	3500	2320	4130	4595	135	135	481	486	6	10	3000	—	3500	—	
	2W360	3600	2370	4230	4695	135	135	481	486	6	10	2900	—	3400	—	
	2W400	4000	2620	4630	5095	135	135	481	486	6	10	2800	—	3300	—	
	2W450	4500	2870	5130	5595	135	135	481	486	6	6	2600	—	3100	—	
Duplex Grande levée libre	2F300	3000	2040	3630	4095	1410	945	481	486	6	10	3000	—	3500	—	
	2F330	3300	2190	3930	4395	1560	1095	481	486	6	10	3000	—	3500	—	
	2F360	3600	2340	4230	4695	1710	1245	481	486	6	10	2900	—	3500	—	
Triplex	3F430	4300	2040	4930	5395	1410	945	495	500	6	6	2750	—	3300	—	
	3F450	4500	2120	5130	5595	1490	1025	495	500	6	6	2700	—	3000	—	
	3F480	4800	2190	5430	5895	1560	1095	495	500	6	6	2600	—	2700	—	
	3F500	5000	2310	5630	6095	1680	1215	495	500	6	6	2200	—	2600	—	
	3F550	5500	2560	6130	6595	1930	1465	495	500	3	5	1900	—	2350	—	
	3F600	6000	2810	6630	7095	2180	1715	495	500	3	5	1400	—	1900	—	

Option

No.	Elementi opzionali	EFL253	EFL253S	EFL253P
1.1	Dimensione forche	<input type="radio"/> 122*40*920 <input type="radio"/> 122*40*1070 <input type="radio"/> 122*40*1150 <input type="radio"/> 122*40*1220 <input type="radio"/> 122*40*1370 <input type="radio"/> 122*40*1500 <input type="radio"/> 122*40*1600 <input type="radio"/> 122*40*1700 <input type="radio"/> 122*40*1820 <input type="radio"/> 122*40*1900 <input type="radio"/> 122*40*2000 <input type="radio"/> 122*40*2200		
1.4	Larghezza piastra portaforche	●1040mm○Yes and can be customized		
1.5	Altezza griglia reggicarico	●1025mm○Si e può essere personalizzato		
2.4	Tipo di ruota anteriore	●Doppio○Singolo		
2.5	Materiale ruota anteriore	<input type="radio"/> Pneumatico <input type="radio"/> Solido <input type="radio"/> Non marcato	<input type="radio"/> Solido <input type="radio"/> Non marcato	
2.6	Materiale ruota posteriore	<input type="radio"/> Pneumatico <input type="radio"/> Solido <input type="radio"/> Non marcato	<input type="radio"/> Solido <input type="radio"/> Non marcato	
2.7	Capacità della batteria	<input type="radio"/> 80V205AH <input type="radio"/> 80V280AH <input type="radio"/> 80V410AH	<input type="radio"/> 80V230AH <input type="radio"/> 80V460AH	<input type="radio"/> 80V280AH <input type="radio"/> 80V460AH
2.8	Caricabatterie	<input type="radio"/> 80V35A <input type="radio"/> 80V65A <input type="radio"/> 80V130A <input type="radio"/> 80V200A <input type="radio"/> 80V35A integrato <input type="radio"/> 80V60A integrato	<input type="radio"/> 80V35A <input type="radio"/> 80V65A <input type="radio"/> 80V130A <input type="radio"/> 80V200A	<input type="radio"/> 80V65A <input type="radio"/> 80V35A <input type="radio"/> 80V130A <input type="radio"/> 80V200A
2.9	Indicatore della batteria	●Con il tempo		
2.10	Tipo di sedile	<input type="radio"/> Regolare <input type="radio"/> Premium <input type="radio"/> Sospensione <input type="radio"/> Sospensione + interruttore logico cintura di sicurezza <input type="radio"/> Sedile a sospensione con bracciolo (KL01)		
2.11	Accessori	●No○Traslatore incorporato○Cambio esterno○Posizionatore forcella		
2.13	Perno di trazione	●Si		
2.14	Catena elettrostatica	●Si		
2.15	Rullino di entrata	●No○Si e non personalizzato		
3.5	Fanale frontale	●LED		
3.6	Fanale posteriore	●No○LED		
3.7	Luce di avvertimento	●Si		
3.8	Luce di direzione	●Si		
3.9	Luce blu	●No○2 anteriore○1 posteriore○2 anteriore + 1 posteriore		
3.10	Lampada delimitazione area	●No○Rosso, 1 a sinistra + 1 a destra		
3.11	Specchietto retrovisore	●1 rearview mirror○Aggiungi uno specchietto retrovisore su entrambi i lati		
3.12	Hummer	●Si		
3.17	OPS system	●No○Si e non personalizzato		
3.19	Interfaccia USB	●Si		
3.23	Telematics	●Si e non personalizzato○No		
4.3	Cabina	●No○Mezza cabina base○Mezza cabina di livello superiore <input type="radio"/> Cabina completa		
4.5	Sistema di sollevamento proporzionale	●No	●No○Si e non personalizzato	
4.9	Heater	●No○Si e non personalizzato		

Nota: ●Standard ○ Opzionale - Non conformità

Option

No.	Elementi opzionali	EFL303	EFL303S	EFL303P
1.1	Dimensione forche	○122*45*1070○122*45*1150○122*45*1220○122*45*1370○122*45*1520○122*45*1600 ○122*45*1700○122*45*1820○122*45*2000○122*45*2200○122*45*2400		
1.4	Larghezza piastra portaforche	●1100mm○Si e può essere personalizzato		
1.5	Altezza griglia reggicarico	●1095mm○Si e può essere personalizzato		
2.4	Tipo di ruota anteriore	●Doppio○Singolo		
2.5	Materiale ruota anteriore	○Pneumatico○Solido ○Non marcato	○Solido○Non marcato	
2.6	Materiale ruota posteriore	○Pneumatico○Solido ○Non marcato	○Solido○Non marcato	
2.7	Capacità della batteria	○80V205AH○80V280AH ○80V410AH○80V460AH	○80V230AH ○80V460AH	○80V460AH ○80V560AH
2.8	Caricabatterie	○80V35A○80V65A ○80V130A○80V200A ○80V35A integrato ○80V60A integrato	○80V35A ○80V65A ○80V130A ○80V200A	○80V130A ○80V200A
2.9	Indicatore della batteria	●Con il tempo		
2.10	Tipo di sedile	○Regolare○Premium○Sospensione○Sospensione + interruttore logico cintura di sicurezza ○Sedile a sospensione con bracciolo (KL01)		
2.11	Accessori	●No○Traslatore incorporato○Cambio esterno○Posizionatore forcella		
2.13	Perno di trazione	●Si		
2.14	Catena elettrostatica	●Si		
2.15	Rullino di entrata	●No○Si e non personalizzato		
3.5	Fanale frontale	●LED		
3.6	Fanale posteriore	●No○LED		
3.7	Luce di avvertimento	●Si		
3.8	Luce di direzione	●Si		
3.9	Luce blu	●No○2 anteriore○1 posteriore○2 anteriore + 1 posteriore		
3.10	Lampada delimitazione area	●No○Rosso, 1 a sinistra + 1 a destra		
3.11	Specchietto retrovisore	●1 rearview mirror○Aggiungi uno specchietto retrovisore su entrambi i lati		
3.12	Hummer	●Si		
3.17	OPS system	●No○Si e non personalizzato		
3.19	Interfaccia USB	●Si		
3.23	Telematics	●Si e non personalizzato○No		
4.3	Cabina	●No○Mezza cabina base○Mezza cabina di livello superiore ○Cabina completa		
4.5	Sistema di sollevamento proporzionale	●No	●No ○Si e non personalizzato	
4.9	Heater	●No○Si e non personalizzato		

Nota: ●Standard ○ Opzionale - Non conformità

Option

No.	Elementi opzionali	EFL353	EFL353S	EFL353P
1.1	Dimensione forche	○122*50*1070○122*50*1150○122*50*1220○122*50*1370○122*50*1520 ○122*50*1600○122*50*1700○122*50*1820○122*50*2000○122*50*2200○122*50*2420		
1.4	Larghezza piastra portaforche	●1100mm○Si e può essere personalizzato		
1.5	Altezza griglia reggicarico	●1095mm○Si e può essere personalizzato		
2.4	Tipo di ruota anteriore	●Doppio○Singolo		
2.5	Materiale ruota anteriore	○Pneumatico○Solido ○Non marcato	○Solido○Non marcato	
2.6	Materiale ruota posteriore	○Pneumatico○Solido ○Non marcato	○Solido○Non marcato	
2.7	Capacità della batteria	○80V280AH○80V410AH ○80V460AH	○80V280AH ○80V460AH	○80V460AH ○80V560AH
2.8	Caricabatterie	○80V35A○80V65A ○80V130A○80V200A ○80V35A integrato ○80V60A integrato	○80V65A ○80V35A ○80V130A ○80V200A	○80V130A ○80V200A
2.9	Indicatore della batteria	●Con il tempo		
2.10	Tipo di sedile	○Regolare○Premium○Sospensione○Sospensione + interruttore logico cintura di sicurezza ○Sedile a sospensione con bracciolo (KL01)		
2.11	Accessori	●No○Traslatore incorporato○Cambio esterno○Posizionatore forcella		
2.13	Perno di trazione	●Si		
2.14	Catena elettrostatica	●Si		
2.15	Rullino di entrata	●No○Si e non personalizzato		
3.5	Fanale frontale	●LED		
3.6	Fanale posteriore	●No○LED		
3.7	Luce di avvertimento	●Si		
3.8	Luce di direzione	●Si		
3.9	Luce blu	●No○2 anteriore○1 posteriore○2 anteriore + 1 posteriore		
3.10	Lampada delimitazione area	●No○Rosso, 1 a sinistra + 1 a destra		
3.11	Specchietto retrovisore	●1 rearview mirror○Aggiungi uno specchietto retrovisore su entrambi i lati		
3.12	Hummer	●Si		
3.17	OPS system	●No○Si e non personalizzato		
3.19	Interfaccia USB	●Si		
3.23	Telematics	●Si e non personalizzato○No		
4.3	Cabina	●No○Mezza cabina base○Mezza cabina di livello superiore ○Cabina completa		
4.5	Sistema di sollevamento proporzionale	●No	●No ○Si e non personalizzato	
4.9	Heater	●No○Si e non personalizzato		

Nota: ●Standard ○ Opzionale - Non conformità