

# Serie WSA

## Stoccatore agli ioni di litio Per impieghi gravosi 1200-1600 kg



**EP**  
Let's grow together



- Stoccatore per impieghi gravosi progettato intorno alla batteria agli ioni di litio
- Elevata efficienza grazie alle rapide velocità di sollevamento e abbassamento
- Grande precisione di impilamento con il sistema di controllo proporzionale del sollevamento
- Dimensioni compatte per manovrare in spazi ristretti
- Ricarica rapida e flessibile grazie al caricatore integrato
- Copertura migliorata con spazio per i documenti e presa USB per la comodità quotidiana



Costruttore			EP	EP
Modello			WSA121	WSA161
Alimentazione			Electric	Electric
Portata nominale	Q	kg	1200	1600
Baricentro	c	mm	600	600
Peso del carrello			955	1070
Ingombro massimo	h1	mm	1970	2015
Altezza di sollevamento	h3	mm	2915	2915
Lunghezza forche escluse	l2	mm	714	774
Larghezza totale	b1/b2	mm	810	810
Dimensione forche	s/e/l	mm	65/170/1150	65/170/1150
Raggio di sterzata, bracci di supporto sollevati	Wa	mm	1446	1506
Massima pendenza superabile com/senza carico			8/16	8/16
Velocità di trazione, con/senza carico			5/5.5	5/5.5
Velocità di sollevamento, con/senza carico			0.23/0.3	0.23/0.3
Velocità di discesa, con/senza carico			0.4/0.36	0.4/0.36
Tensione batteria/capacità nominale			24/100	24/100

**EP EQUIPMENT CO.,LTD**  
www.ep-equipment.com

V2402.01

## ▣ CARATTERISTICHE

### ■ Velocità di impilamento e grande precisione

La serie WSA è caratterizzata da velocità di sollevamento e abbassamento notevolmente migliorate e può sollevare forche fino a 4,5 m in 15 secondi. Ciò contribuisce a velocizzare l'impilamento e a massimizzare l'efficienza di rotazione nei magazzini. Inoltre, questo carrello è dotato di serie del sistema di sollevamento proporzionale che consente all'operatore di impilare e prelevare i pallet in modo più preciso e delicato nelle scaffalature multilivello.



### ■ Design migliorato e funzionalità pratiche

La serie WSA presenta un design moderno e robusto che sarà la nuova identità del marchio per i prodotti di magazzino EP. Progettato pensando agli utenti, il robusto coperchio offre spazio di archiviazione e presa USB. L'operatore può riporre documenti e oggetti nella tasca dedicata e ricaricare il dispositivo elettronico in movimento senza ulteriori problemi.



### ■ Agilità e visibilità per una migliore esperienza operativa

La serie WSA presenta dimensioni compatte, con un l2 più corto rispetto alla serie ES-WA, e naturalmente porta un raggio di sterzata ridotto. Ciò lo rende particolarmente adatto alla movimentazione di carichi in spazi ristretti.

Il WSA161 adotta due cilindri laterali di serie e offre una migliore visibilità.



### ■ Tecnologia al litio con caricatore integrato

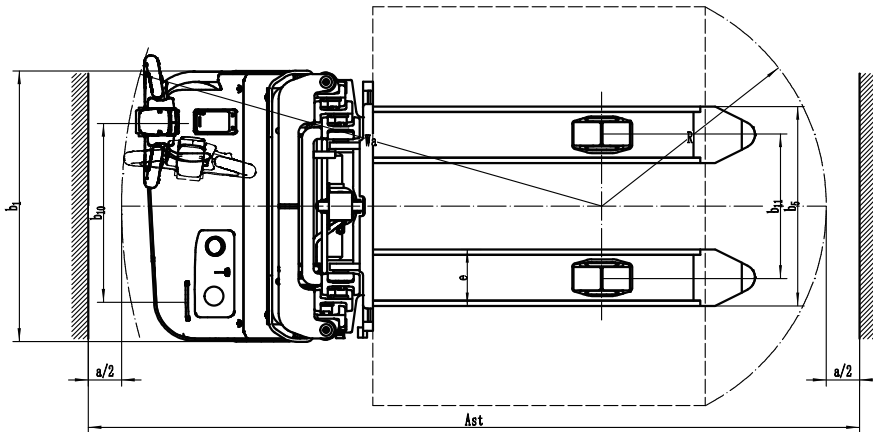
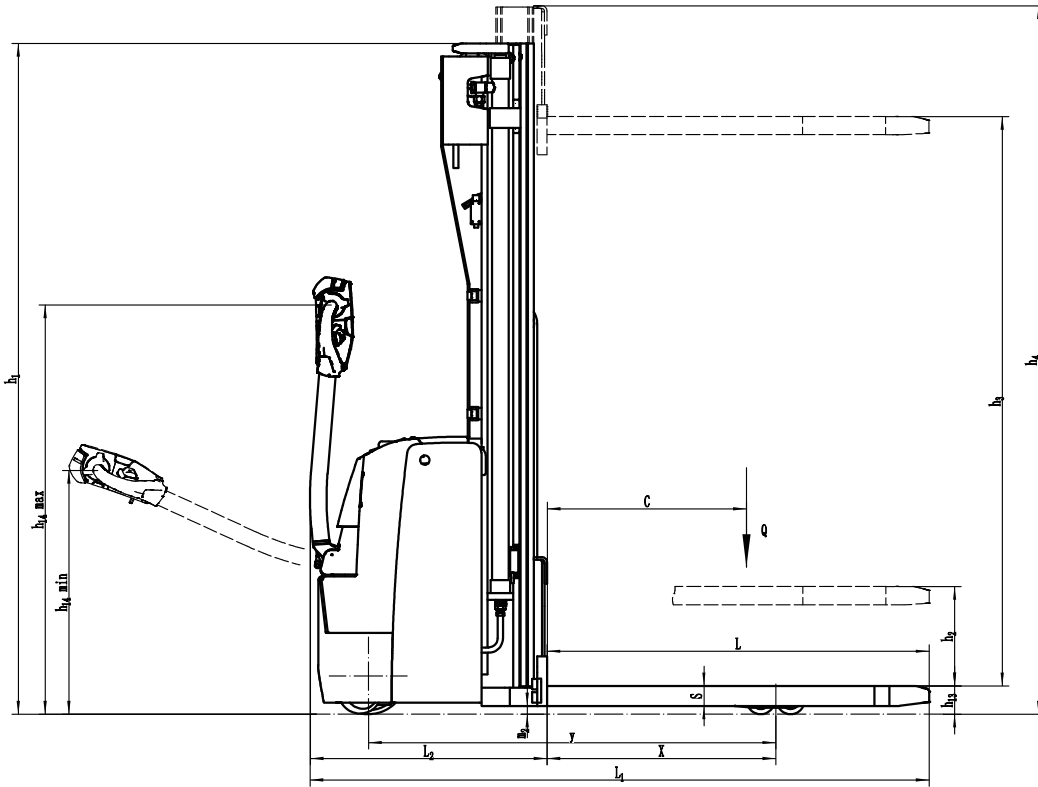
Il WSA161 è stato completamente progettato intorno ai vantaggi della tecnologia al litio, con una batteria agli ioni di litio da 24V/100Ah e un caricabatterie integrato, che consente una ricarica flessibile e rapida e l'azzeramento delle emissioni. La batteria agli ioni di litio da 24V/205Ah è disponibile come opzione per un lungo periodo di funzionamento.



# Stoccatore per impieghi gravosi 1.2/1.6T

## WSA121/161

Caratteristiche	1.1	Costruttore			EP	EP
	1.2	Modello			WSA121	WSA161
	1.3	Alimentazione			Electric	Electric
	1.4	Guida			Pedestrian	Pedestrian
	1.5	Portata nominale	Q	kg	1200	1600
	1.6	Baricentro	c	mm	600	600
	1.8	Distanza schiena forche/asse ant. (forca sollevata/abbassata)	x	mm	690	690
	1.9	Interasse Ruote	y	mm	1196	1261
	Peso	2.1	Peso del carrello		kg	955
2.2		Pressione, con carico, su ruota trazione/ pivottante/ rulli forche		kg	715/1440	780/1890
2.3		Pressione, a vuoto, su ruota trazione/ pivottante/ rulli forche		kg	645/310	730/340
Pneumatici/Telaio	3.1	Ruota trazione/pivottante/rulli forche			Polyurethane	Polyurethane
	3.2.1	Dimensione del pneumatico, anteriore		mm	Φ230×75	Φ230×75
	3.3.1	Dimensione del pneumatico, posteriore		mm	Φ85×70	Φ85×70
	3.4	Ruote aggiuntive (ruote piroettanti)		mm	Φ130×55	Φ130×55
	3.5	Ruote, numero anteriore/posteriore (x=ruote comandate)		mm	1x +1/4	1x +1/4
	3.6.1	Carreggiata anteriore	b10	mm	538	538
	3.7.1	Carreggiata posteriore	b11	mm	406	406
Dimensioni	4.0	Altezza massima di sollevamento	H	mm	3000	3000
	4.2	Ingombro massimo	h1	mm	1970	2015
	4.3	Sollevamento libero	h2	mm	\	\
	4.4	Lift height	h3	mm	2915	2915
	4.5	Ingombro minimo	h4	mm	3425	3495
	4.6	Sollevamento iniziale	h5	mm	\	\
	4.9	Altezza timone in posizione di marcia	h14	mm	715/1200	715/1200
	4.10	Altezza bracci di supporto	h8	mm	\	\
	4.15	Altezza forche, abbassate	h13	mm	90	90
	4.19	Lunghezza totale	l1	mm	1864	1924
	4.20	Lunghezza forche escluse	l2	mm	714	774
	4.21	Larghezza totale	b1/b2	mm	810	810
	4.22	Dimensione forche	s/e/l	mm	65×170×1150	65×170×1150
	4.24	Larghezza piastra porta forche	b3	mm	750	750
	4.25	Larghezza totale forche	b5	mm	570	570
	4.26	Distanza tra i bracci di supporto	b4	mm	\	\
	4.31	Altezza da terra, a carico, sotto il montante	m1	mm	25	25
	4.32	Altezza da terra al centro interasse	m2	mm	25	25
	4.34.1	Corridoio di stivaggio per pallet 1000x1200 trasversale	Ast	mm	2323	2383
	4.34.2	Corridoio di stivaggio per pallet 800X1200 nel senso della lunghezza	Ast	mm	2296	2356
4.35	Raggio di sterzata, bracci di supporto sollevati	Wa	mm	1446	1506	
Prestazioni	5.1	Velocità di trazione, con/senza carico		km/h	5/5.5	5/5.5
	5.2	Velocità di sollevamento, con/senza carico		m/s	0.23/0.3	0.23/0.3
	5.3	Velocità di discesa, con/senza carico		m/s	0.4/0.36	0.4/0.36
	5.8	Massima pendenza superabile com/senza carico		%	8/16	8/16
	5.10	Freno di servizio			Electromagnetic	Electromagnetic
Motore elettrico	6.1	Potenza motore di trazione S2 60 min		kW	1.6	1.6
	6.2	Potenza del motore di sollevamento a S3 15%		kW	4.5	4.5
	6.4	Tensione batteria/capacità nominale		V/Ah	24V/100AH	24V/100AH
	6.5	Peso della batteria		kg	40	40
Altro	8.1	Controllo trazione			AC	AC
	10.5	Progettazione dello sterzo			Mechanical	Mechanical
	10.7	Livello di pressione sonora all'orecchio del conducente		dB(A)	74	74

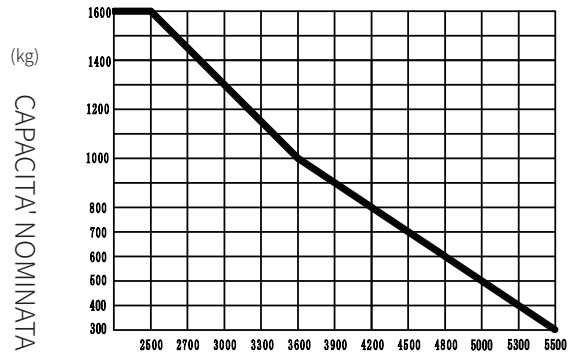


**WSA121 GRAFICO DELLE CAPACITÀ NOMINALI**



ALTEZZA DI SOLLEVAMENTO (mm)

**WSA161 GRAFICO DELLE CAPACITÀ NOMINALI**



ALTEZZA DI SOLLEVAMENTO (mm)

# Opzioni del portale

## WSA121

Tipi di montante	Altezza di sollevamento h3+h13 (mm)	Altezza, montante ripiegato h1 (mm)	Alzata libera h2 (mm)	Altezza, montante esteso h4 (mm)
Montante a 2 stadi con cilindro singolo	2500	1720	\	2935
	2700	1820	\	3135
	3000	1970	\	3435
	3300	2120	\	3735
	3600	2270	\	4035
	3900	2420	\	4335
Montante duplex alzata libera	2650	1815	1320	3118
	2950	1962	1470	3412
	3250	2115	1620	3718
Montante duplex pistone centrale	4000	1820	1345	4445
	4500	2020	1545	4945
	4800	2115	1645	5245

## WSA161

Tipi di montante	Altezza di sollevamento h3+h13 (mm)	Altezza, montante ripiegato h1 (mm)	Alzata libera h2 (mm)	Altezza, montante esteso h4 (mm)
Albero 2-Wide	2600	1815	\	3095
	3000	2015	\	3495
	3300	2185	\	3835
	3600	2312	\	4089
	3900	2462	\	4389
	4150	2592	\	4649
Montante duplex alzata libera	2650	1815	1320	3118
	2950	1962	1470	3412
	3250	2115	1620	3718
Montante doppio standard	4000	1820	1345	4445
	4500	2020	1545	4945
	4800	2115	1645	5245
	5000	2185	1715	5445
	5500	2385	1915	5945

# opzionale

No.	Optional items	WSA121
1.1	Dimensione forche	●1150*570○1150*685
1.3	Altezza forca abbassata	●90
1.4	Larghezza piastra portaforche	●750
1.5	Altezza griglia reggicarico	●388
2.1	Tipo di ruota di carico	●Double
2.2	Materiale ruota di caricp	●PU
2.3	Materiale ruote motrici	● PU○ Trace PU○ Rubber
2.7	Capacità della batteria	●100Ah Li-ion
2.8	Caricabatterie	●24V-30A internal (Li-ion)
2.9	Indicatore della batteria	●With time( bluetooth)
3.3	Ruote piroettanti	●Yes and not customized
3.4	Sistema di riempimento automatico dell'acqua	●No
3.7	Luce di avvertimento	●No○Yes and not customized
3.9	Luce blu	●No○Yes and not customized
3.10	Lampada delimitazione area	●No○Yes and not customized
3.11	Specchietto retrovisore	●No○Yes and not customized
3.12	Hummer	●No○Yes and not customized
3.16	Movimentatore verticale funzionante	●Yes and not customized
3.23	Telematics	●No○Yes and not customized
3.26	Lo standard britannico non può camminare quando è carico	●No○Yes and not customized
3.27	Presa USB	●Yes and not customized
4.1	Estrazione laterale della batteria	●No
4.2	Cella frigo	●No
4.5	Sistema di sollevamento proporzionale	●Yes and not customized
5.3	Attrezzatura estrazione batteria	●No○Yes and not customized

Note: ●Standard ○ Optional - Inconformity

No.	Optional items	WSA161
1.1	Dimensione forche	●1150*570○1150*685
1.3	Altezza forca abbassata	●90
1.4	Larghezza piastra portaforche	●750
1.5	Altezza griglia reggicarico	●388
2.1	Tipo di ruota di carico	●Double
2.2	Materiale ruota di caricp	●PU
2.3	Materiale ruote motrici	● PU○ Trace PU○ Rubber
2.7	Capacità della batteria	●100Ah Li-ion○205AH Li-ion○210AH Lead-acid○240AH Lead-acid
2.8	Caricabatterie	●24V-30A internal (Li-ion) ○24V-100A external (Li-ion)○24V-30A external (Lead-acid)
2.9	Indicatore della batteria	●With time( bluetooth)
3.3	Ruote piroettanti	●Yes and not customized
3.4	Sistema di riempimento automatico dell'acqua	●No○Yes and not customized (only for Lead-acid battery)
3.7	Luce di avvertimento	●No○Yes and not customized
3.9	Luce blu	●No○Yes and not customized
3.10	Lampada delimitazione area	●No○Yes and not customized
3.11	Specchietto retrovisore	●No○Yes and not customized
3.12	Hummer	●No○Yes and not customized
3.16	Movimentatore verticale funzionante	●Yes and not customized
3.23	Telematics	●No○Yes and not customized
3.26	Lo standard britannico non può camminare quando è carico	●No○Yes and not customized
3.27	Presa USB	●Yes and not customized
4.1	Estrazione laterale della batteria	●No
4.2	Cella frigo	●No
4.5	Sistema di sollevamento proporzionale	●Yes and not customized
5.3	Attrezzatura estrazione batteria	●No○Yes and not customized

Note: ●Standard ○ Optional - Inconformity