

EFL253/303/353(S/P)(Nova versão)

2500/3000/3500kg

Empilhadeira Contrabalançada



EP
Let's grow together



- Equipamento de bateria Li-Ion 80 V para serviço pesado projetado em torno do chassi implementado de combustão interna
- Elevada distância ao solo e pneus grandes para um perfeito manuseamento e tração em todos os ambientes
- Ótimo design ergonômico com espaço para as pernas espaçoso, volante ajustável e assento confortável
- Display LCD de alta resolução instalado no canto superior direito da cabine
- Compartimento externo com teto fechado de alta visibilidade e opções de cabine
- Versão B, S, P oferecendo diferentes performances para atender a todos os tipos de aplicações



Fabricante			EP	EP	EP
Modelo			EFL303	EFL303S	EFL303P
Propulsão			Elétrica	Elétrica	Elétrica
Capacidade de carga	Q	kg	3000	3000	3000
Distância do centro de carga	c	mm	500	500	500
Peso de serviço		kg	4280	4305	4640
Altura, mastro abaixado	h1	mm	2070	2070	2070
Altura de elevação	h3	mm	3000	3000	3000
Altura, mastro estendido	h4	mm	4095	4095	4095
Comprimento até a face dos garfos	l2	mm	2540	2540	2540
Largura total	b1/b2	mm	1210	1210	1210
Dimensões do garfo	s/e/l	mm	45/122/1070	45/122/1070	45/122/1070
Raio de giro	Wa	mm	2347	2347	2347
Velocidade de deslocamento, com carga/sem carga		km/h	11/12	16/17	19/20
Velocidade de elevação, com carga/sem carga		m/s	0.29/0.36	0.4/0.5	0.48/0.54
Velocidade de descida, com carga/sem carga		m/s	0.43/0.44	0.43/0.44	0.43/0.44
Capacidade de vencer a rampa, com carga/sem carga		%	15/15	20/25	22/28
Classificação do motor de acionamento S2 60 min		kW	10	17	17
Tensão da bateria/capacidade nominal		V/Ah	80V205AH	80V230AH	80V460AH

EP EQUIPMENT CO.,LTD
www.ep-equipment.com

V2402.02

■ CARACTERÍSTICAS

■ Maior desempenho para aumentar a produtividade

Velocidade máxima de deslocamento 19/20km/h para cobrir diversas necessidades de aplicações intralogísticas. Capacidade máxima da bateria 80V/560Ah e corrente de carregamento máxima 200A para maior tempo de atividade e carregamento rápido. Capacidade de nivelamento máxima 22/28% para oferecer melhor estabilidade em rampas. Velocidade máxima de elevação 0.48/0.54m/s para maior eficiência.



■ A estrutura do equipamento integra estética e design prático

Tanto a praticidade quanto a beleza se refletem no design da nova série EFL. Ela herda o chassi robusto da série de empilhadeiras T8 de combustão interna e apresenta um mais aerodinâmico e compacto contrapeso, para melhor se encaixar em espaço confinado. Além disso, a porta de carregamento à prova de chuva protege contra respingos de água e garante a segurança do carregamento.



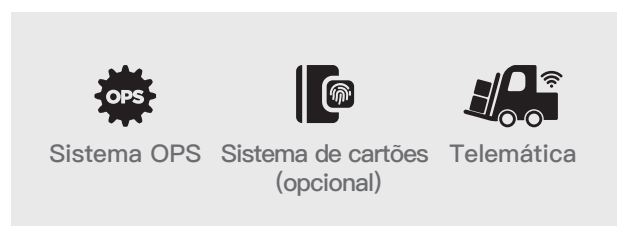
■ Tecnologia de lítio para substituir motor de combustão interna

A tecnologia de lítio provou ser uma alternativa livre de emissões e manutenção. A nova geração da série EFL lida com cargas com desempenho consistentemente alto devido ao carregamento de oportunidade, mesmo para as aplicações mais exigentes.



■ Multifunções para uma operação segura e fácil gestão da frota

A nova série EFL está equipada com uma variedade de configurações funcionais, como o sistema OPS, Telemática e sistema de cartões, que não só tem a segurança como prioridade, mas também reforça a gestão mais fácil da frota.



Melhorias ergonômicas para uma operação confortável

O espaço de trabalho da nova série EFL é mais espaçoso, com um painel simplificado e um pedal confortável. A série apresenta um novo display LCD que mostra claramente a velocidade, horas de trabalho, status da bateria, quilometragem e status de estacionamento para que o operador possa entender facilmente as condições do equipamento apenas com um olhar.



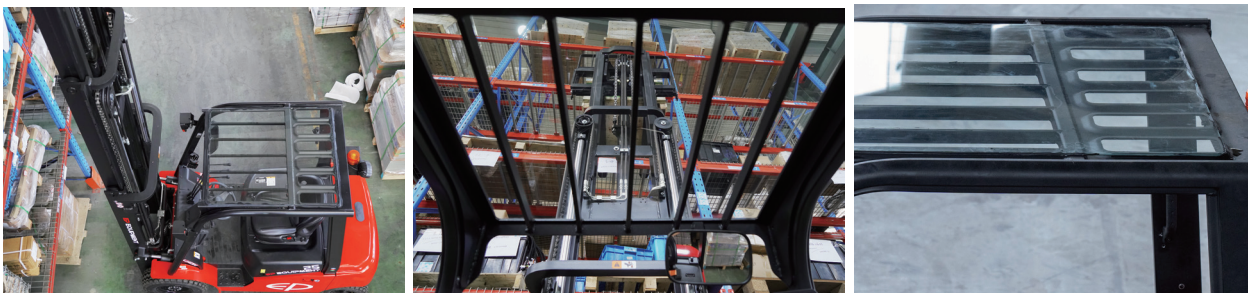
Opção de joystick disponível para trabalho sem fadiga

A versão S/P pode ser equipada com controles de joystick hidráulicos em vez de alavancas mecânicas. Posicionado no final do apoio de braço as operações podem ser feitas apenas com os dedos, aumentando a ergonomia do operador através dos seguintes controles: todo o controle hidráulico do garfo, incluindo a 4ª via, direção de condução (F-N-R), buzina, botão de parada de emergência.



Compartimento externo com teto fechado de alta visibilidade e opções de cabine

O protetor superior é aparafusado de série com um novo teto fechado feito de vidro temperado e barras de aço planas de alta resistência, oferecendo a maior visibilidade da categoria. Permite o manuseio seguro da carga em todas as alturas e aumenta a produtividade, aumentando o número de movimentos de paletes. O desempenho externo pode ser aprimorado com opções de cabine, como para-brisa dianteiro, semi-cabine, cabine completa, aquecedor e ar condicionado. Para maior flexibilidade, o para-brisa dianteiro e a semicabine podem ser oferecidos em um kit de retrofit para fácil instalação pelos revendedores.



Novo teto fechado



Cabine completa



Kit de retrofit de cabine semi-cabine



Painel de instrumentos com saída de aquecedor orientável

Empilhadeira contrabalança de íon-lítio 2.5T

EFL253/253S/253P

				EP	EP	EP	
Características	1.1	Fabricante					
	1.2	Modelo		EFL253	EFL253S	EFL253P	
	1.3	Propulsão		Elétrica	Elétrica	Elétrica	
	1.4	Tipo de operador		Sentado	Sentado	Sentado	
	1.5	Capacidade de carga	Q	kg	2500	2500	2500
	1.6	Distância do centro de carga	c	mm	500	500	500
	1.8	Distância da carga, centro do eixo de acionamento até o garfo	x	mm	495	495	495
	1.9	Distância entre eixos	y	mm	1740	1740	1740
	Pesos	2.1	Peso de serviço		kg	3780	3955
2.2		Carga do eixo, carregado, dianteiro/traseiro Carga		kg	5720/560	5795/660	5865/660
2.3		do eixo, sem carga, dianteira/traseira		kg	1805/1990	1865/2090	1935/2090
Rodas/chassi	3.1	Tipo de pneu			Borracha sólida	Borracha sólida	Borracha sólida
	3.2	Tamanho do pneu, dianteiro		mm	7.00-12	7.00-12	7.00-12
	3.3	Tamanho do pneu, traseiro		mm	18X7-8	18X7-8	18X7-8
	3.5	Rodas, número dianteiro/traseiro (x=rodas motrizes)		mm	2x/ 2	2x/ 2	2x/ 2
	3.6	Distância entre roda, dianteira	b10	mm	975	975	975
	3.7	Distância entre rodas, traseira	b11	mm	955	955	955
	Dimensões	4.1	Inclinação do mastro/suporte do garfo para frente/ para trás	α/β	°	6/ 10	6/ 10
4.2		Altura do mastro abaixado	h1	mm	2090	2090	2090
4.3		Elevação livre	h2	mm	120	120	120
4.4		Altura de elevação	h3	mm	3000	3000	3000
4.5		Altura, mastro estendido	h4	mm	4025	4025	4025
4.7		Altura da proteção superior (cabine)	h6	mm	2165	2165	2165
4.8		Altura do assento/altura de pé	h7	mm	1095	1095	1095
4.12		Altura do acoplamento do reboque	h10	mm	330	330	330
4.19		Comprimento total	l1	mm	3600	3600	3600
4.20		Comprimento até a face dos garfos	l2	mm	2530	2530	2530
4.21		Largura total	b1/b2	mm	1154	1154	1154
4.22		Dimensões do garfo	s/e/l	mm	40×122×1070	40×122×1070	40×122×1070
4.23		Suporte do garfo, classe/forma A, B			2A	2A	2A
4.24		Largura do suporte do garfo	b3	mm	1040	1040	1040
4.31		Distância do solo sob o mastro	m1	mm	125	125	125
4.32		Distância ao solo, no centro da distância entre eixos	m2	mm	170	170	170
4.34.1		Largura do corredor para paletes 1000×1200 transversais	Ast	mm	4000	4000	4000
4.34.2		Largura do corredor para paletes 800×1200 transversais	Ast	mm	4200	4200	4200
4.35		Raio de giro	Wa	mm	2305	2305	2305
Dados de desempenho		5.1	Velocidade de deslocamento, com carga/sem carga		km/ h	11/12	16/17
	5.2	Velocidade de elevação, com carga/sem carga		m/s	0.29/0.36	0.4/0.5	0.48/0.54
	5.3	Velocidade de descida, com carga/sem carga		m/s	0.43/0.44	0.43/0.44	0.43/0.44
	5.5	Tração, com carga/sem carga		N	—	—	—
	5.6	Tração máxima, com carga/sem carga		N	—	—	—
	5.8	Capacidade de vencer a rampa, com carga/sem carga		%	15/15	20/25	22/28
5.10	Freio de serviço			Hidráulico	Hidráulico	Hidráulico	
5.11	Freio de estacionamento			Mecânico	Mecânico	Mecânico	
Motor elétrico	6.1	Classificação do motor de acionamento S2 60 min		kW	10	17	17
	6.2	Classificação do motor de elevação em S3 15%		kW	16	26	26
	6.4	Tensão da bateria/capacidade nominal		V/Ah	80V205AH	80V230AH	80V280AH
	6.5	Peso da bateria		kg	—	—	—
Dados adicionais	8.1	Tipo de controle de acionamento			AC	AC	AC
	10.5	Tipo de direção			Hidráulico	Hidráulico	Hidráulico
	10.7	Nível de ruído sonoro no ouvido do operador		dB(A)	< 74	< 74	< 74

Se houver melhorias nos parâmetros técnicos ou nas configurações, nenhum aviso adicional será dado. O diagrama mostrado pode conter configurações fora do padrão.

Empilhadeira contrabalança de íon-lítio 3.0T

EFL303/303S/303P

				EP	EP	EP	
Características	1.1	Fabricante					
	1.2	Modelo		EFL303	EFL303S	EFL303P	
	1.3	Propulsão		Elétrica	Elétrica	Elétrica	
	1.4	Tipo de operador		Sentado	Sentado	Sentado	
	1.5	Capacidade de carga	Q	kg	3000	3000	3000
	1.6	Distância do centro de carga	c	mm	500	500	500
	1.8	Distância da carga, centro do eixo de acionamento até o garfo	x	mm	481	481	481
	1.9	Distância entre eixos	y	mm	1740	1740	1740
	Pesos	2.1	Peso de serviço		kg	4280	4305
2.2		Carga do eixo, carregado, dianteiro/traseiro		kg	6595/685	6575/730	6665/975
2.3		Carga do eixo, sem carga, dianteira/traseira		kg	1900/2380	1880/2425	1970/2670
Rodas/chassi	3.1	Tipo de pneu			Borracha sólida	Borracha sólida	Borracha sólida
	3.2	Tamanho do pneu, dianteiro		mm	28X9-15	28X9-15	28X9-15
	3.3	Tamanho do pneu, traseiro		mm	18x7-8	200/50-10	200/50-10
	3.5	Rodas, número dianteiro/traseiro (x=rodas motrizes)		mm	2x/ 2	2x/ 2	2x/ 2
	3.6	Distância entre rodas, dianteira	b10	mm	1010	1010	1010
	3.7	Distância entre rodas, traseira	b11	mm	955	955	960
	Dimensões	4.1	Inclinação do mastro/suporte do garfo para frente/ para trás	α/β	°	6/ 10	6/ 10
4.2		Altura do mastro abaixado	h1	mm	2070	2070	2070
4.3		Elevação livre	h2	mm	135	135	135
4.4		Altura de elevação	h3	mm	3000	3000	3000
4.5		Altura, mastro estendido	h4	mm	4095	4095	4095
4.7		Altura da proteção superior (cabine)	h6	mm	2180	2180	2180
4.8		Altura do assento/altura de pé	h7	mm	1110	1110	1110
4.12		Altura do acoplamento do reboque Comprimento	h10	mm	345	345	345
4.19		total	l1	mm	3610	3610	3610
4.20		Comprimento até a face dos garfos	l2	mm	2540	2540	2540
4.21		Largura total	b1/b2	mm	1210	1210	1210
4.22		Dimensões do garfo	s/e/l	mm	45×122×1070	45×122×1070	45×122×1070
4.23		Suporte do garfo, classe/forma A, B			3A	3A	3A
4.24		Largura do suporte do garfo	b3	mm	1100	1100	1100
4.31		Distância do solo, com carga, sob o mastro	m1	mm	130	130	130
4.32		Distância ao solo, no centro da distância entre eixos	m2	mm	185	185	145
4.34.1		Largura do corredor para paletes 1000×1200 transversais	Ast	mm	4028	4028	4028
4.34.2		Largura do corredor para paletes 800×1200 transversais	Ast	mm	4228	4228	4228
4.35		Raio de giro	Wa	mm	2347	2347	2347
Dados de desempenho		5.1	Velocidade de deslocamento, com carga/sem carga		km/ h	11/12	16/17
	5.2	Velocidade de elevação, com carga/sem carga		m/s	0.29/0.36	0.4/0.5	0.48/0.54
	5.3	Velocidade de descida, com carga/sem carga		m/s	0.43/0.44	0.43/0.44	0.43/0.44
	5.5	Tração, com carga/sem carga		N	—	—	—
	5.6	Tração máxima, com carga/sem carga		N	—	—	—
	5.8	Capacidade de vencer a rampa, com carga/sem carga		%	15/15	20/25	22/28
	5.10	Freio de serviço			Hidráulico	Hidráulico	Hidráulico
5.11	Freio de estacionamento			Mecânico	Mecânico	Mecânico	
Motor elétrico	6.1	Classificação do motor de acionamento S2 60 min		kW	10	17	17
	6.2	Classificação do motor de elevação em S3 15%		kW	16	26	26
	6.4	Tensão da bateria/capacidade nominal		V/Ah	80V205AH	80V230AH	80V460AH
	6.5	Peso da bateria		kg	—	—	—
Dados adicionais	8.1	Tipo de controle de acionamento			AC	AC	AC
	10.5	Tipo de direção			Hidráulico	Hidráulico	Hidráulico
	10.7	Nível do ruído sonoro no ouvido do operador		dB(A)	< 74	< 74	< 74

Se houver melhorias nos parâmetros técnicos ou nas configurações, nenhum aviso adicional será dado. O diagrama mostrado pode conter configurações fora do padrão.

Empilhadeira contrabalança de íon-lítio 3.5T

EFL353/353S/353P

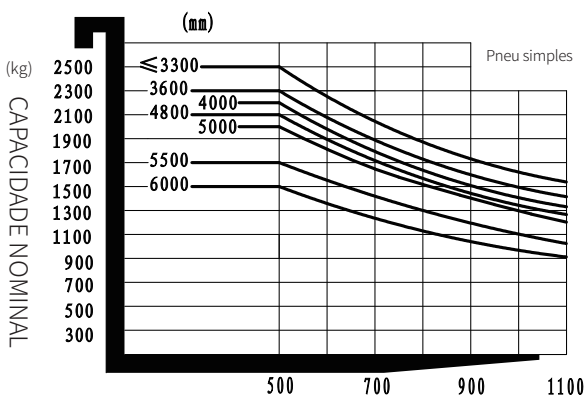
				EP	EP	EP	
Características	1.1	Fabricante					
	1.2	Modelo		EFL353	EFL353S	EFL353P	
	1.3	Propulsão		Elétrica	Elétrica	Elétrica	
	1.4	Tipo de operador		Sentado	Sentado	Sentado	
	1.5	Capacidade de carga	Q	kg	3500	3500	3500
	1.6	Distância do centro de carga	c	mm	500	500	500
	1.8	Distância da carga, centro do eixo de acionamento até o garfo	x	mm	486	486	486
	1.9	Distância entre eixos	y	mm	1740	1740	1740
	Pesos	2.1	Peso de serviço		kg	4570	4625
2.2		Carga do eixo, carregado, dianteiro/traseiro		kg	7415/655	7355/770	7450/1050
2.3		Carga do eixo, sem carga, dianteira/traseira		kg	1930/2640	1870/2755	1950/3050
Rodas/chassi	3.1	Tipo de pneu			Borracha sólida	Borracha sólida	Borracha sólida
	3.2	Tamanho do pneu, dianteiro		mm	28X9-15	28X9-15-	28X9-15
	3.3	Tamanho do pneu, traseiro		mm	18X7-8	200/50-10	200/50-10
	3.5	Rodas, número dianteiro/traseiro (x=rodas motrizes)		mm	2x/ 2	2x/ 2	2x/ 2
	3.6	Distância entre rodas, dianteira	b10	mm	1010	1010	1010
	3.7	Distância entre rodas, traseira	b11	mm	955	955	960
	Dimensões	4.1	Inclinação do mastro/suporte do garfo para frente/ para trás	α/β	°	6/ 10	6/ 10
4.2		Altura do mastro abaixado	h1	mm	2070	2070	2070
4.3		Elevação livre	h2	mm	135	135	135
4.4		Altura de elevação	h3	mm	3000	3000	3000
4.5		Altura, mastro estendido	h4	mm	4095	4095	4095
4.7		Altura da proteção superior (cabine)	h6	mm	2180	2180	2180
4.8		Altura do assento/altura de pé	h7	mm	1110	1110	1110
4.12		Altura do acoplamento do reboque	h10	mm	345	345	345
4.19		Comprimento total	l1	mm	3688	3688	3688
4.20		Comprimento até a face dos garfos	l2	mm	2618	2618	2618
4.21		Largura total	b1/b2	mm	1210	1210	1210
4.22		Dimensões do garfo	s/e/l	mm	50×122×1070	50×122×1070	50×122×1070
4.23		Suporte do garfo, Classe/forma A, B			3A	3A	3A
4.24		Largura do suporte do garfo	b3	mm	1100	1100	1100
4.31		Distância do solo, com carga, sob o mastro	m1	mm	130	130	130
4.32		Distância ao solo, no centro da distância entre eixos	m2	mm	185	185	145
4.34.1		Largura do corredor para paletes 1000×1200 transversais	Ast	mm	4091	4091	4091
4.34.2		Largura do corredor para paletes 800×1200 transversais	Ast	mm	4291	4291	4291
4.35		Raio de giro	Wa	mm	2405	2405	2405
Dados de desempenho		5.1	Velocidade de deslocamento, com carga/sem carga		km/ h	11/12	16/17
	5.2	Velocidade de elevação, com carga/sem carga		m/s	0.28/0.36	0.4/0.5	0.42/0.55
	5.3	Velocidade de descida, com carga/sem carga		m/s	0.43/0.44	0.43/0.44	0.43/0.44
	5.5	Tração, com carga/sem carga		N	—	—	—
	5.6	Tração máxima, com carga/sem carga		N	—	—	—
	5.8	Capacidade de vencer a rampa, com carga/sem carga		%	15/15	18/25	20/28
	5.10	Freio de serviço			Hidráulico	Hidráulico	Hidráulico
5.11	Freio de estacionamento			Mecânico	Mecânico	Mecânico	
Motor elétrico	6.1	Classificação do motor de acionamento S2 60 min		kW	10	17	17
	6.2	Classificação do motor de elevação em S3 15%		kW	16	26	26
	6.4	Tensão da bateria/capacidade nominal		V/Ah	80V280AH	80V280AH	80V460AH
	6.5	Peso da bateria		kg	—	—	—
Dados adicionais	8.1	Tipo de controle de acionamento			AC	AC	AC
	10.5	Tipo de direção			Hidráulico	Hidráulico	Hidráulico
	10.7	Nível de ruído sonoro no ouvido do operador		dB(A)	< 74	< 74	< 74

Se houver melhorias nos parâmetros técnicos ou nas configurações, nenhum aviso adicional será dado. O diagrama mostrado pode conter configurações fora do padrão.

EFL253(S)

GRÁFICO DE CAPACIDADES NOMINAIS E CENTROS DE CARGA

SUBTRAÇÃO DE 150Kg COM DESLOCADOR LATERAL

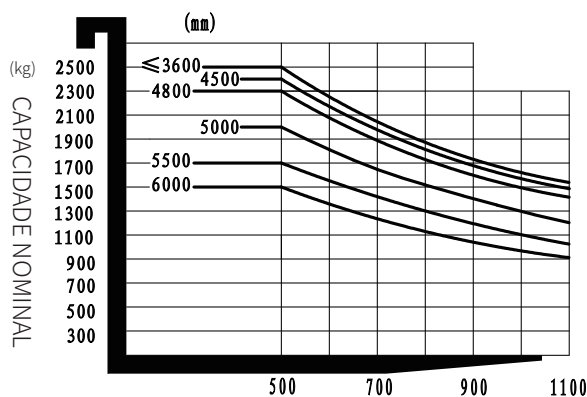


POSIÇÃO DO CENTRO DE CARGA (mm)

EFL253P

GRÁFICO DE CAPACIDADES NOMINAIS E CENTROS DE CARGA

SUBTRAÇÃO DE 150Kg COM DESLOCADOR LATERAL

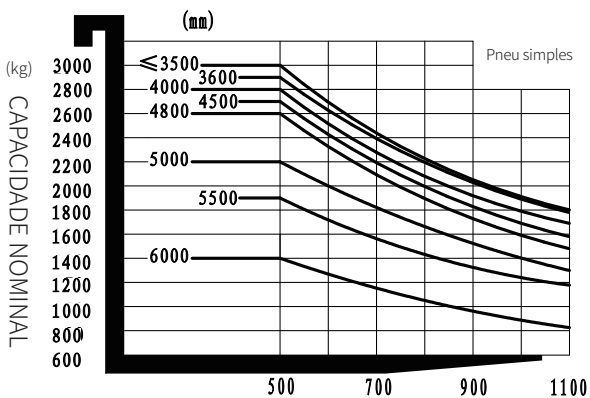


POSIÇÃO DO CENTRO DE CARGA (mm)

EFL303(S)

GRÁFICO DE CAPACIDADES NOMINAIS E CENTROS DE CARGA

SUBTRAÇÃO DE 150Kg COM DESLOCADOR LATERAL

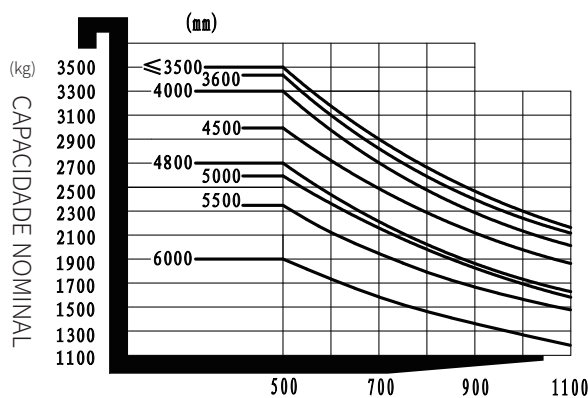


POSIÇÃO DO CENTRO DE CARGA (mm)

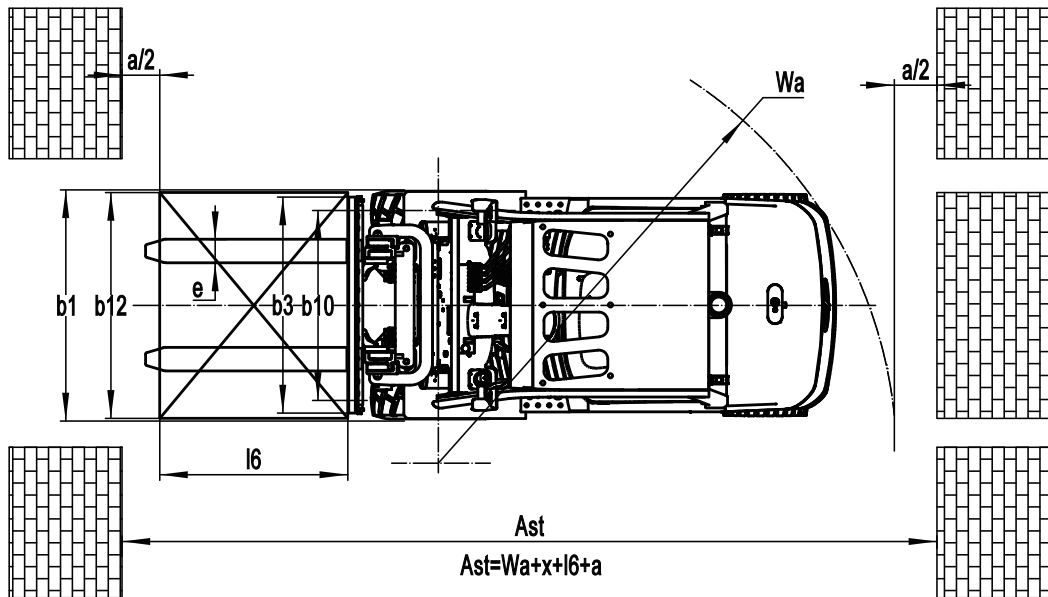
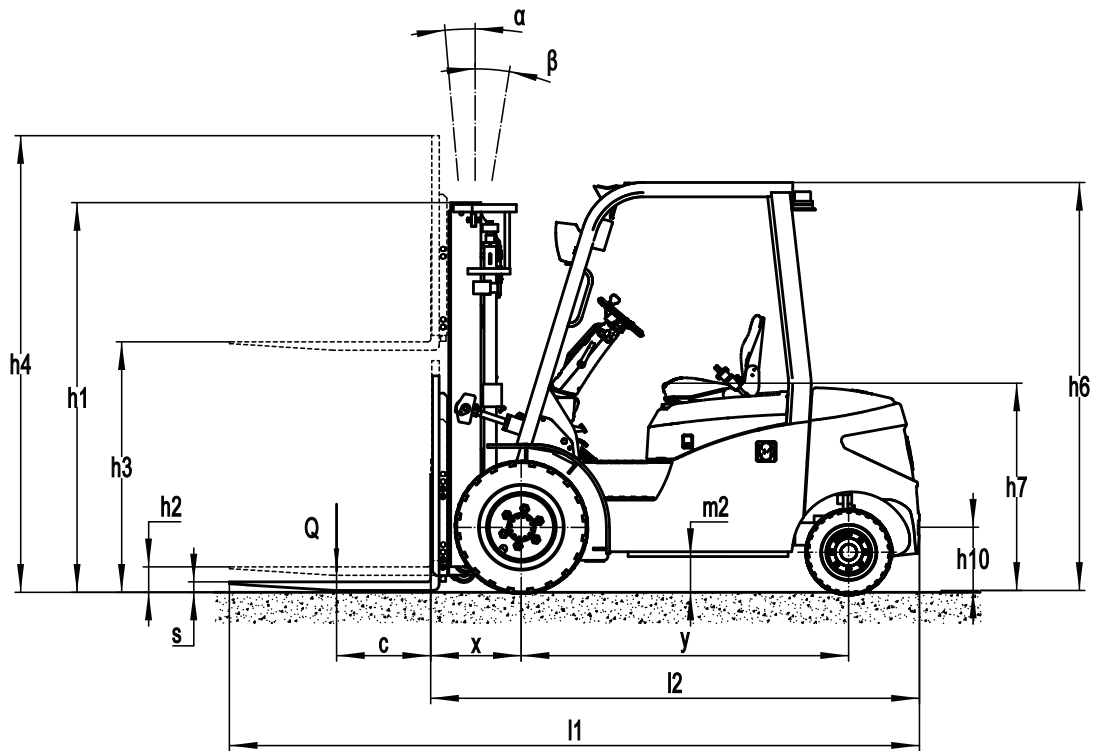
EFL353(S)

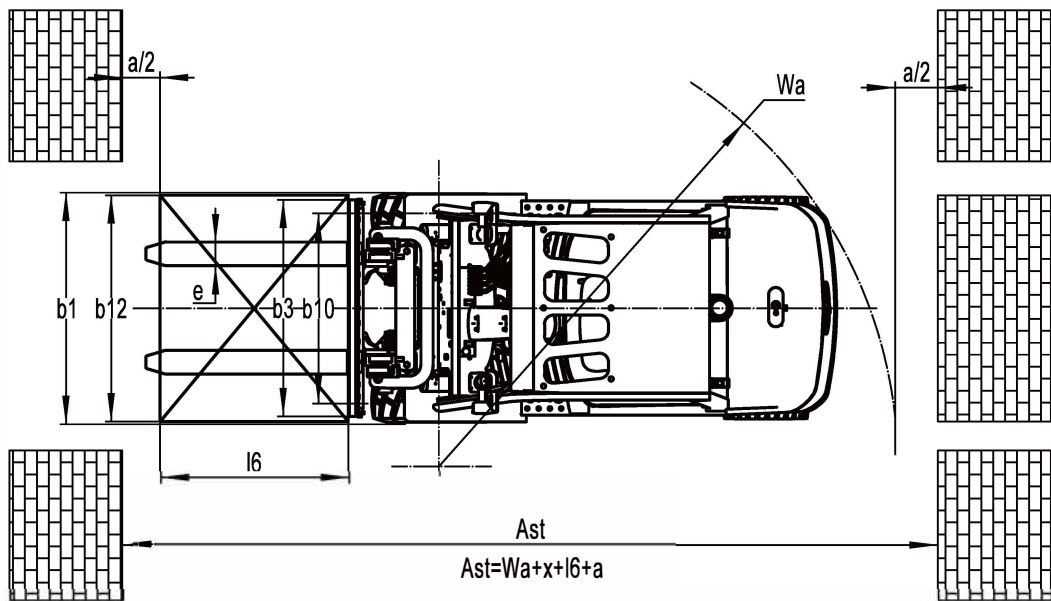
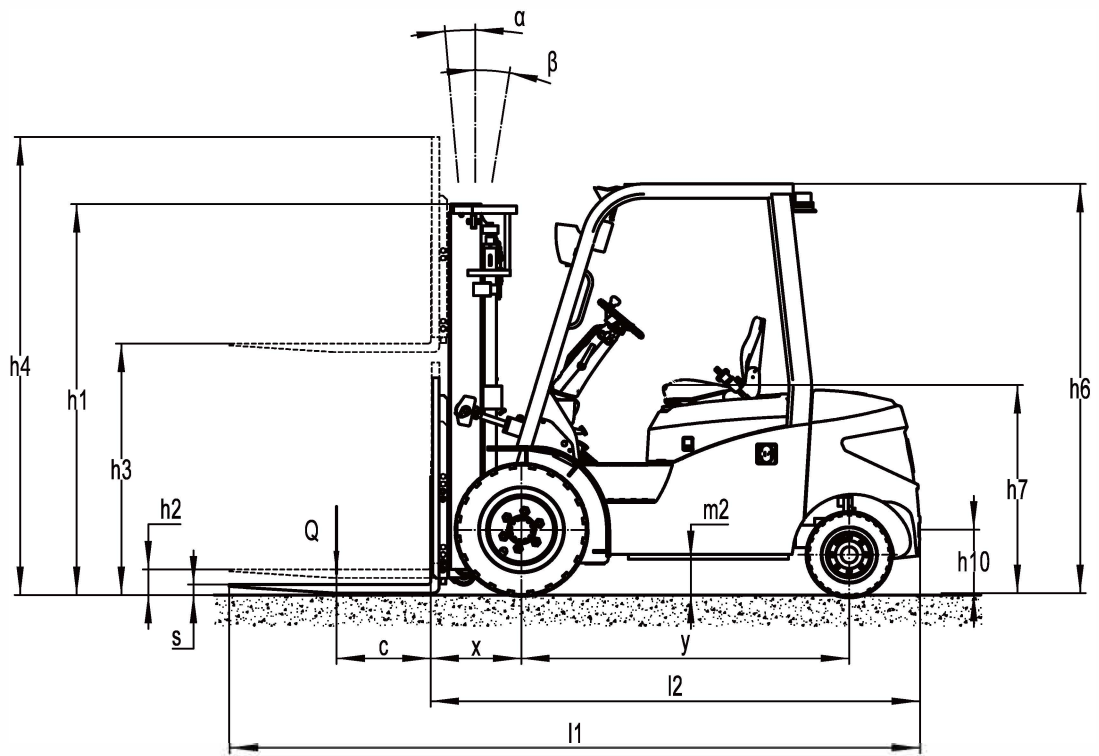
GRÁFICO DE CAPACIDADES NOMINAIS E CENTROS DE CARGA

SUBTRAÇÃO DE 150Kg COM DESLOCADOR LATERAL



POSIÇÃO DO CENTRO DE CARGA (mm)





Opção De Mastro

EFL253

	Tipos de mastro	Altura de elevação (h3)	Altura do mastro				Altura, elevação livre (h2)		Distância de carga entre o centro do eixo de tração e o garfo	Inclinação do mastro/garfo para frente/para trás		Capacidade de carga	
			Altura, mastro abaixado (h1)	Altura, mastro estendido (h4)		sem protetor de carga	Com protetor de carga	α		β	500 mm Distância do centro de carga		
				sem protetor de carga	Com protetor de carga						2.5t		
			mm	mm	mm	mm	mm	mm		Deg	Deg	Pneu simples	Pneu duplo
Mastro duplex-padrão	2W300	3000	2090	3565	4025	120	120	495	6	10	2500	—	
	2W330	3300	2240	3865	4325	120	120	495	6	10	2500	—	
	2W350	3500	2340	4065	4525	120	120	495	6	10	2400	—	
	2W360	3600	2390	4165	4625	120	120	495	6	10	2300	—	
	2W400	4000	2640	4565	5025	120	120	495	6	6	2200	—	
	2W450	4500	2890	5065	5525	120	120	495	6	6	2050	—	
Mastro duplex-livre	2F300	3000	2035	3565	4025	1470	1010	476	6	10	2500	—	
	2F330	3300	2185	3865	4325	1620	1160	476	6	10	2500	—	
	2F360	3600	2335	4165	4625	1770	1310	476	6	10	2300	—	
Mastro triplex-livre	3F430	4300	2035	4865	5325	1470	1010	488	6	6	2200	—	
	3F450	4500	2115	5065	5525	1550	1090	488	6	6	2150	—	
	3F480	4800	2220	5365	5825	1655	1195	488	6	6	2100	—	
	3F500	5000	2305	5565	6025	1740	1280	488	6	6	2000	—	
	3F550	5500	2555	6065	6525	1990	1530	488	3	5	1700	—	
	3F600	6000	2805	6565	7025	2240	1780	488	3	5	1500	—	

EFL303/353

	Tipos de mastro	Altura de elevação (h3)	Altura do mastro				Altura, elevação livre (h2)		Distância de carga entre o centro do eixo de tração e o garfo	Distância de carga entre o centro do eixo de tração e o garfo	Inclinação do mastro/garfo para frente/para trás		Capacidade de carga		Capacidade de carga	
			Altura, mastro abaixado (h1)	Altura, mastro estendido (h4)		sem protetor de carga	Com protetor de carga	α			β	500 mm Distância do centro de carga		500 mm Distância do centro de carga		
				sem protetor de carga	Com protetor de carga							3.0t		3.5t		
			mm	mm	mm	mm	mm	mm			Deg	Deg	Pneu simples	Pneu duplo	Pneu simples	Pneu duplo
Mastro duplex-padrão	2W270	2700	1920	3330	3795	135	135	481	486	6	10	3000	—	3500	—	
	2W300	3000	2070	3630	4095	135	135	481	486	6	10	3000	—	3500	—	
	2W330	3300	2220	3930	4395	135	135	481	486	6	10	3000	—	3500	—	
	2W350	3500	2320	4130	4595	135	135	481	486	6	10	3000	—	3500	—	
	2W360	3600	2370	4230	4695	135	135	481	486	6	10	2900	—	3400	—	
	2W400	4000	2620	4630	5095	135	135	481	486	6	10	2800	—	3300	—	
Mastro duplex-livre	2W450	4500	2870	5130	5595	135	135	481	486	6	6	2600	—	3100	—	
	2F300	3000	2040	3630	4095	1410	945	481	486	6	10	3000	—	3500	—	
	2F330	3300	2190	3930	4395	1560	1095	481	486	6	10	3000	—	3500	—	
Mastro triplex-livre	2F360	3600	2340	4230	4695	1710	1245	481	486	6	10	2900	—	3500	—	
	3F430	4300	2040	4930	5395	1410	945	495	500	6	6	2750	—	3300	—	
	3F450	4500	2120	5130	5595	1490	1025	495	500	6	6	2700	—	3000	—	
	3F480	4800	2190	5430	5895	1560	1095	495	500	6	6	2600	—	2700	—	
	3F500	5000	2310	5630	6095	1680	1215	495	500	6	6	2200	—	2600	—	
	3F550	5500	2560	6130	6595	1930	1465	495	500	3	5	1900	—	2350	—	
3F600	6000	2810	6630	7095	2180	1715	495	500	3	5	1400	—	1900	—		

Variantes do Equipamento

Não.	Ítems opcionais	EFL253	EFL253S	EFL253P
1.1	Dimensão do garfo	○122*40*920○122*40*1070○122*40*1150○122*40*1220○122*40*1370○122*40*1500 ○122*40*1600○122*40*1700○122*40*1820○122*40*1900○122*40*2000○122*40*2200		
1.4	Largura do suporte do garfo	●1040mm○Sim e pode ser personalizado		
1.5	Altura do suporte do garfo	●1025mm○Sim e pode ser personalizado		
2.4	Tipo de roda dianteira	●Simples○Duplo		
2.5	Material da roda dianteira	○Pneumático○sólido○Sem marcação		○sólido○Sem marcação
2.6	Material da roda traseira	○Pneumático○sólido ○Sem marcação		○sólido○Sem marcação
2.7	Capacidade da bateria	○80V205AH○80V280AH○80V410AH	○80V230AH○80V460AH	○80V280AH○80V460AH
2.8	Carregador	○80V35A○80V65A ○80V130A○80V200A ○80V35A integrado ○80V60A integrado	○80V35A ○80V65A ○80V130A ○80V200A	○80V65A ○80V35A ○80V130A ○80V200A
2.9	Indicador de bateria	●Com o horímetro		
2.10	Tipo de assento	○Regular○Premium○Suspensão○Suspensão + interruptor lógico do cinto de segurança ○Assento com suspensão e apoio de braço (KL01)		
2.11	Acessórios	●Não○Deslocador lateral embutido○Deslocador externo○Posicionador de garfo		
2.13	Pino de tração	●Sim		
2.14	Corrente eletrostática	●Sim		
2.15	Bateria e carregador com função de aquecimento	●Não○Sim e não personalizado		
3.5	Lâmpada frontal	●LED		
3.6	Lâmpada traseira	●Não○LED		
3.7	Lâmpada de advertência	●Sim		
3.8	Lâmpada de direção	●Sim		
3.9	Lâmpada azul	●Não○2 dianteiro○1 traseira○2 dianteiros + 1 traseiro		
3.10	Luz de advertência de área	●Não○Vermelho, 1 esquerda + 1 direita		
3.11	Espelho retrovisor	●1 espelho retrovisor○Adicionar espelho retrovisor em ambos os lados		
3.12	Sirene de ré	●Sim		
3.17	Sistema OPS	●Não○Sim e não personalizado		
3.19	Interface USB	●Sim		
3.23	Telemática	●Sim e não personalizado○Não		
4.3	Cabine	●Não○Meia cabine básica○Meia cabine upgrade○Cabine completa		
4.5	Joystick	●Não	●Não○Sim e não personalizado	
4.9	Aquecedor	●Não○Sim e não personalizado		

Nota: ●Padrão ○ Opcional - Não se aplica

Variantes do Equipamento

Não.	Ítems opcionais	EFL303	EFL303S	EFL303P
1.1	Dimensão do garfo	○122*45*1070○122*45*1150○122*45*1220○122*45*1370○122*45*1520○122*45*1600 ○122*45*1700○122*45*1820○122*45*2000○122*45*2200○122*45*2400		
1.4	Largura do carro do garfo	●1100mm○Sim e pode ser personalizado		
1.5	Altura do encosto	●1095mm○Sim e pode ser personalizado		
2.4	Tipo de roda dianteira	●Simples○Duplo		
2.5	Material da roda dianteira	○Pneumático○sólido ○Sem marcação	○sólido○Sem marcação	
2.6	Material da roda traseira	○Pneumático○sólido ○Sem marcação	○sólido○Sem marcação	
2.7	Capacidade da bateria	○80V205AH○80V280AH ○80V410AH○80V460AH	○80V230AH ○80V460AH	○80V460AH ○80V560AH
2.8	Carregador	○80V35A○80V65A ○80V130A○80V200A ○80V35A integrado ○80V60A integrado	○80V35A ○80V65A ○80V130A ○80V200A	○80V130A ○80V200A
2.9	Indicador de bateria	●Com o horímetro		
2.10	Tipo de assento	○Regular○Premium○Suspensão○Suspensão + interruptor lógico do cinto de segurança ○Assento com suspensão e apoio de braço (KL01)		
2.11	Acessórios	●Não○Deslocador lateral embutido○Deslocador externo○Posicionador de garfo		
2.13	Pino de tração	●Sim		
2.14	Corrente eletrostática	●Sim		
2.15	Bateria e carregador com função de aquecimento	●Não○Sim e não personalizado		
3.5	Lâmpada frontal	●LED		
3.6	Lâmpada traseira	●Não○LED		
3.7	Lâmpada de advertência	●Sim		
3.8	Lâmpada de direção	●Sim		
3.9	Lâmpada azul	●Não○2 dianteiro○1 traseira○2 dianteiros + 1 traseiro		
3.10	Luz de advertência de área	●Não○Vermelho, 1 esquerda + 1 direita		
3.11	Espelho retrovisor	●1 espelho retrovisor○Adicionar espelho retrovisor em ambos os lados		
3.12	Sirene de ré	●Sim		
3.17	Sistema OPS	●Não○Sim e não personalizado		
3.19	Interface USB	●Sim		
3.23	Telemática	●Sim e não personalizado○Não		
4.3	Cabine	●Não○Meia cabine básica○Meia cabine upgrade○Cabine completa		
4.5	Joystick	●Não	●Não○Sim e não personalizado	
4.9	Aquecedor	●Não○Sim e não personalizado		

Nota: ●Padrão ○ Opcional - Não se aplica

Variantes do Equipamento

Não.	Ítems opcionais	EFL353	EFL353S	EFL353P
1.1	Dimensão do garfo	○122*50*1070○122*50*1150○122*50*1220○122*50*1370○122*50*1520 ○122*50*1600○122*50*1700○122*50*1820○122*50*2000○122*50*2200○122*50*2420		
1.4	Largura do carro do garfo	●1100mm○Sim e pode ser personalizado		
1.5	Altura do encosto	●1095mm○Sim e pode ser personalizado		
2.4	Tipo de roda dianteira	●Simples○Duplo		
2.5	Material da roda dianteira	○Pneumático○sólido ○Sem marcação	○sólido○Sem marcação	
2.6	Material da roda traseira	○Pneumático○sólido ○Sem marcação	○sólido○Sem marcação	
2.7	Capacidade da bateria	○80V280AH○80V410AH ○80V460AH	○80V280AH ○80V460AH	○80V460AH ○80V560AH
2.8	Carregador	○80V35A○80V65A ○80V130A○80V200A ○80V35A integrado ○80V60A integrado	○80V65A ○80V35A ○80V130A ○80V200A	○80V130A ○80V200A
2.9	Indicador de bateria	●Com o horímetro		
2.10	Tipo de assento	○Regular○Premium○Suspensão○Suspensão + interruptor lógico do cinto de segurança ○Assento com suspensão e apoio de braço (KL01)		
2.11	Acessórios	●Não○Deslocador lateral embutido○Deslocador externo○Posicionador de garfo		
2.13	Pino de tração	●Sim		
2.14	Corrente eletrostática	●Sim		
2.15	Bateria e carregador com função de aquecimento	●Não○Sim e não personalizado		
3.5	Lâmpada frontal	●LED		
3.6	Lâmpada traseira	●Não○LED		
3.7	Lâmpada de advertência	●Sim		
3.8	Lâmpada de direção	●Sim		
3.9	Lâmpada azul	●Não○2 dianteiro○1 traseira○2 dianteiros + 1 traseiro		
3.10	Luz de advertência de área	●Não○Vermelho, 1 esquerda + 1 direita		
3.11	Espelho retrovisor	●1 espelho retrovisor○Adicionar espelho retrovisor em ambos os lados		
3.12	Sirene de ré	●Sim		
3.17	Sistema OPS	●Não○Sim e não personalizado		
3.19	Interface USB	●Sim		
3.23	Telemática	●Sim e não personalizado○Não		
4.3	Cabine	●Não○Meia cabine básica○Meia cabine upgrade○Cabine completa		
4.5	Joystick	●Não	●Não○Sim e não personalizado	
4.9	Aquecedor	●Não○Sim e não personalizado		

Nota: ●Padrão ○ Opcional - Não se aplica