



Série F - F2

Transpalette électrique 1.5T

- Un chariot intelligent et élégant pour le commerce de détail
- Châssis de chariot élégant et technologie lithium
- Capacité de charge améliorée offrant une plus grande productivité
- Couvercle à rabat pour garantir la sécurité de la batterie
- Conception unique de la plateforme F réduisant les coûts tout au long du cycle de distribution

LI-ION
TECHNOLOGY

EP EQUIPMENT CO.,LTD
www.ep-ep.com



F2 - Un chariot intelligent et élégant pour le commerce de détail

■ Châssis élégant et technologie au lithium

F2 est issu du modèle EPT12-EZ, qui a fait ses preuves sur le marché, et en reprend les points forts, tant sur le plan de l'esthétique que de l'alimentation au lithium. Son châssis élégant est parfait pour une utilisation dans les supermarchés et les centres commerciaux. La batterie Li-ion intelligente permet à F2 d'être toujours disponible pour une utilisation dans le commerce de détail, grâce à la possibilité de la recharger et sans entretien.



■ Une capacité de charge améliorée pour une meilleure productivité

Le F2 est doté d'un poids propre de 120 kg mais d'une capacité de charge supérieure de 1,5 tonne comparée au 1200 kg de l'EPT12-EZ, offrant ainsi une meilleure productivité.



■ Une tête de timon améliorée pour plus d'ergonomie

Le F2 adopte une nouvelle tête de timon qui permet à l'utilisateur d'actionner le chariot plus facilement en utilisant la paume de sa main, au lieu de contrôler le bouton avec les pouces. La force de pincement exercée sur un bouton de commande pendant les opérations peut être minimisée de façon à réduire le stress physique excessif et la tension sur les mains.



Pourquoi la série F ?

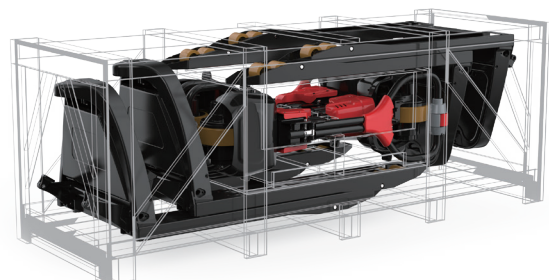
■ Conception basée sur la plateforme pour maximiser l'avantage concurrentiel sur le marché

F series features the platform F, which simplifies the configuration of the truck and allows buyers to choose from 4 different chassis by application. The product design provides value and creates a flexible product strategy by introducing new equipment that meets various market requirements.



■ Des opérations permettant de réduire les coûts tout au long du cycle de distribution

4 units per box as standard wholesale supply reduces overall spending through the entire distribution process. F2 accommodates **176** units in a 40' shipping container compared to 108 units of EPT12-EZ, that can reach as high as **30-40%** of ocean freight charges reduction.

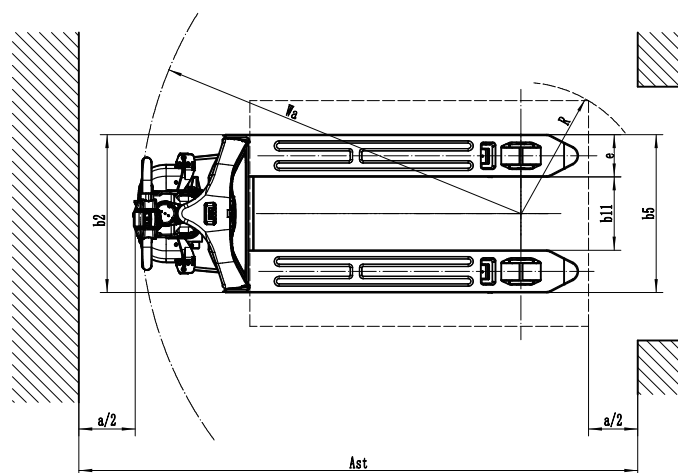
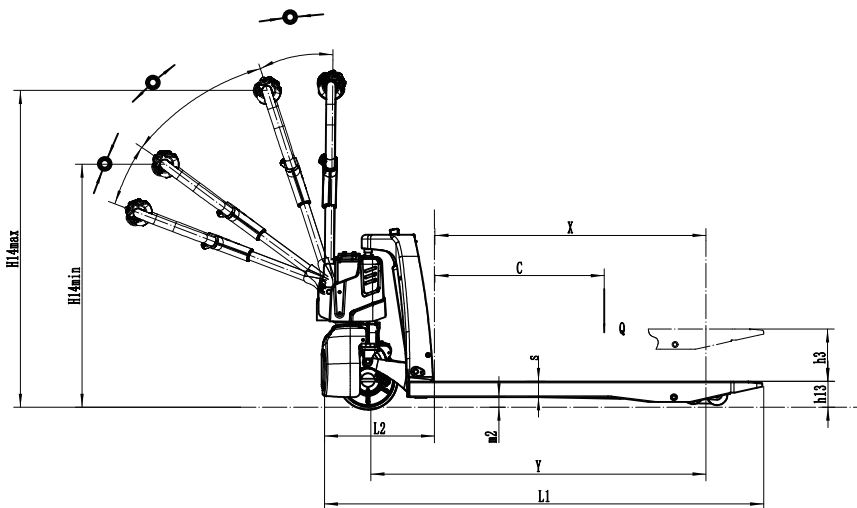


Transpalette électrique 1.5T

F2

Distinguer les marques	1.1	Fabricant			EP
	1.2	Désignation modèle			F2
	1.3	Entrainement			Électrique
	1.4	Commande			Pedestrain
	1.5	Capacité de charge	Q	kg	1500
	1.6	Centre de gravité de la charge	c	mm	600
	1.8	Distance du talon de fourche à l'axe d'essieu avant	x	mm	950
	1.9	Empattement	y	mm	1180
	Poids	2.1	Poids en ordre de marche		kg
2.2		Charge sur l'essieu avec charge à l'avant/à l'arrière		kg	480/1140
2.3		Charge sur l'essieu sans charge à l'avant/à l'arrière		kg	90/30
Types, Châssis	3.1	Pneus			Polyuréthane
	3.2.1	Taille des roues AV		mm	210x70
	3.3.1	Taille des roues AR		mm	Φ80x60(Φ74x88)
	3.4	Roues supplémentaires (roues stabilisatrices)		mm	Φ74x30 (en option)
	3.5	Roues, nombre à l'avant / à l'arrière (x=à entrainement)		mm	1x 2/4 (1x 2/2)
	3.6.1	Voie avant	b10	mm	-
	3.7.1	Voie arrière	b11	mm	535/410
Dimensions	4.4	Hauteur de levée	h3	mm	105
	4.9	Hauteur de la poignée de timon en deposition conduite min./max.	h14	mm	750/1190
	4.15	Hauteur des fourches baissées	h13	mm	82
	4.19	Longueur totale	l1	mm	1550
	4.20	Longueur jusqu'à la face avant des fourches	l2	mm	400
	4.21	Largeur totale	b1/b2	mm	695/590
	4.22	Dimension des fourches	s/e/l	mm	55/150/1150
	4.25	Écartement extérieur des fourches	b5	mm	685/560
	4.32	Garde au sol centre empattement	m2	mm	25
	4.34.1	Largeur d'allée de travail (palette 1000 x1 200 transversale)	Ast	mm	2160
	4.34.2	Largeur d'allée de travail (palette 800 x 1200 dans le sens de la longueur)	Ast	mm	2025
4.35	Rayon de braquage	Wa	mm	1360	
Données de performance	5.1	Vitesse de translation avec/sans charge		km/h	4/4.5
	5.2	Vitesse de levée avec/sans charge		m/s	0.017/0.020
	5.3	Vitesse de descente avec/sans charge		m/s	0.046/0.058
	5.8	Capacité de franchissement max. des pentes avec/sans charge		%	5/16
	5.10	Frein de service			Électromagnétique
Moteur électrique	6.1	Moteur de traction puissance S2 60 min		kW	0.75
	6.2	Moteur de levée puissance S3 15%		kW	0.5
	6.4	Tension de batterie/capacité nominale		V/Ah	24/20
	6.5	Poids de la batterie		kg	5
Addition data	8.1	Type de commande de conduite			DC
	10.5	Type direction			Mécanique
	10.7	Niveau sonore à l'oreille du cariste		dB(A)	<74

Si des améliorations sont apportées aux paramètres techniques ou aux configurations, aucun autre avis ne sera donné. Le schéma présenté peut contenir des configurations non standard.



Options

No.	Éléments optionnels	F2
1.1	Dimension des fourches	● 1150*560 ○ 900*560 ○ 1000*560 ○ 1220*560 ○ 1350*560 ○ 1500*560 ○ 900*685 ○ 1000*685 ○ 1150*685 ○ 1220*685 ○ 1350*685 ○ 1500*685
1.3	Hauteur de fourche minimale	● 80
1.6	Couvercle du moteur hors du sol	● 45mm (CE) ○ 65mm (Non CE)
2.1	Type roues porteuses	● Double ○ Simple
2.2	Matériau roues porteuses	● Polyuréthane
2.3	Matériau roue motrice	● Polyuréthane
2.7	Capacité batterie	● 20AH×1 ○ 20AH×2 ○ 20AH×3 ○ 20AH×4
2.8	Chargeur	● 24V-4A Externe ○ 24V-10A Externe
2.9	Indicateur batterie	● Sans le temps
2.16	Type de tête de timon	● Grande tête de timon à deux mains ○ Petite tête de timon à deux mains
3.3	Roues stabilisatrices	● Non ○ Oui et non personnalisé
3.12	Buzzer	● Oui et non personnalisé
3.16	Conduite accompagnante	● Oui et non personnalisé
4.8	Mécanisme entraînement	● Oui et non personnalisé

Note: ● Standard ○ Optionnel - Inconformité.