



# Série F - F4

## Transpalette Li-Ion 1.5T

- Polyvalent pour diverses applications
- Conception basée sur la plate-forme pour maximiser l'avantage concurrentiel sur le marché
- Opérations de réduction des coûts tout au long du cycle de distribution

**LI-ION**  
TECHNOLOGY

**EP EQUIPMENT CO.,LTD**  
[www.ep-ep.com](http://www.ep-ep.com)



## F4 - Un chariot polyvalent pour diverses applications

Le F4 offre une flexibilité maximale dans les configurations pour chaque application, de l'usage occasionnel aux travaux lourds. Doté d'une conception à deux logements d'alimentation, le F4 offre l'option de deux batteries 24V/20Ah pour maximiser le temps de fonctionnement pour les applications à plein temps. La configuration standard à une seule batterie est fournie avec un conteneur de stockage portable pour que tout soit facilement accessible lors des déplacements. Sa polyvalence fait du F4 un appareil polyvalent, parfait pour diverses tâches de la manière la plus rentable qui soit.



**Robuste**  
Durée d'utilisation réelle estimée : 11 heures



**Usage occasionnel**  
Durée de vie réelle estimée : 5,5 heures

## Pourquoi la série F ?

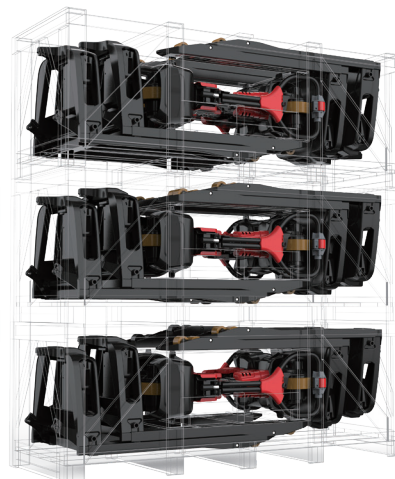
- Une conception basée sur la plateforme pour maximiser l'avantage concurrentiel sur le marché

La série F est dotée de la plate-forme F, qui simplifie la configuration du transpalette et permet aux acheteurs de choisir parmi 4 châssis différents selon l'application. La conception du produit apporte de la valeur et crée une stratégie de produit flexible en introduisant de nouveaux équipements qui répondent aux diverses exigences du marché.



- Des opérations permettant de réduire les coûts tout au long du cycle de distribution

4 unités par boîte en tant que fourniture standard de gros réduit les dépenses globales tout au long du processus de distribution. Le F4 peut contenir 176 unités dans un conteneur d'expédition de 40 pieds, contre 108 unités pour l'EPT12-EZ, ce qui peut représenter une réduction de 30 à 40 % des frais de transport maritime.

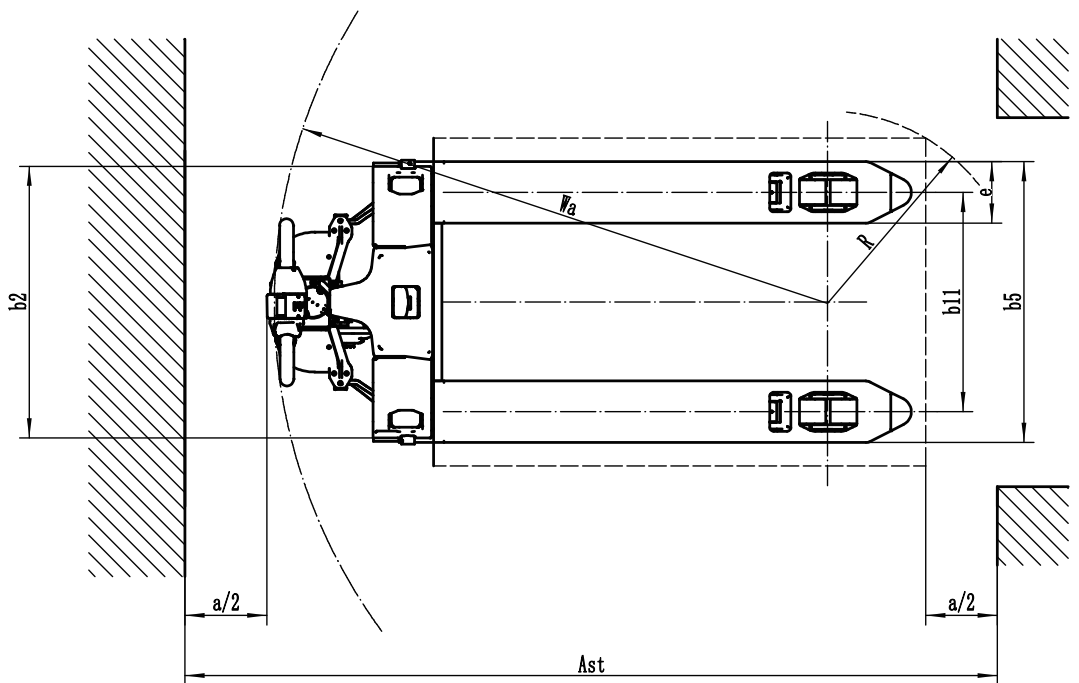
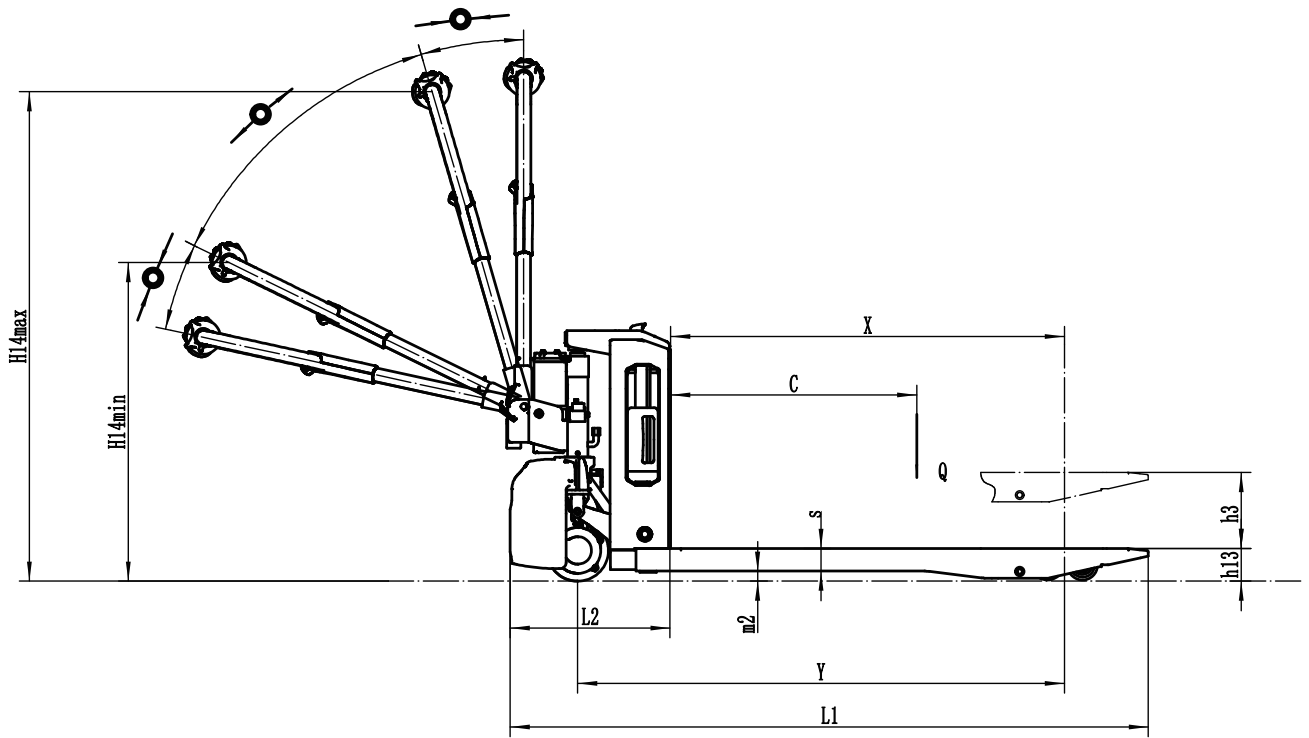


# Transpalette Li-Ion 1.5T

## F4

Distinguer les marques	1.1	Fabricant			EP
	1.2	Désignation modèle			F4
	1.3	Entrainement			Électrique
	1.4	Commande			Pedestrain
	1.5	Capacité de charge	Q	kg	1500
	1.6	Centre de gravité de la charge	c	mm	600
	1.8	Distance du talon de fourche à l'axe d'essieu avant	x	mm	950
	1.9	Empattement	y	mm	1180
	Poids	2.1	Poids en ordre de marche		kg
2.2		Charge sur l'essieu avec charge à l'avant/à l'arrière		kg	480/1140
2.3		Charge sur l'essieu sans charge à l'avant/à l'arrière		kg	90/30
Types, Châssis	3.1	Pneus			Polyuréthane
	3.2.1	Taille des roues AV		mm	210x70
	3.3.1	Taille des roues AR		mm	Φ 80x60( Φ74x88)
	3.4	Roues supplémentaires (roues stabilisatrices)		mm	Φ74x30 (en option)
	3.5	Roues, nombre à l'avant / à l'arrière (x=à entrainement)		mm	1x 2/4 (1x 2/2)
	3.6.1	Voie avant	b10	mm	-
	3.7.1	Voie arrière	b11	mm	535/410
Dimensions	4.4	Hauteur de levée	h3	mm	105
	4.9	Hauteur de la poignée de timon en position conduite min./max.	h14	mm	750/1190
	4.15	Hauteur des fourches baissées	h13	mm	82
	4.19	Longueur totale	l1	mm	1550
	4.20	Longueur jusqu'à la face avant des fourches	l2	mm	400
	4.21	Largeur totale	b1/b2	mm	695/590
	4.22	Dimension des fourches	s/e/l	mm	55/150/1150
	4.25	Écartement extérieur des fourches	b5	mm	685/560
	4.32	Garde au sol centre empattement	m2	mm	25
	4.34.1	Largeur d'allée de travail (palette 1000 x 1200 transversale)	Ast	mm	2160
	4.34.2	Largeur d'allée de travail (palette 800 x 1200 dans le sens de la longueur)	Ast	mm	2025
	4.35	Rayon de braquage	Wa	mm	1360
	Données de performance	5.1	Vitesse de translation avec/sans charge		km/h
5.2		Vitesse de levée avec/sans charge		m/s	0.017/0.020
5.3		Vitesse de descente avec/sans charge		m/s	0.046/0.058
5.8		Capacité de franchissement max. des pentes avec/sans charge		%	5/16
5.10		Frein de service			Électromagnétique
Engin électrique	6.1	Moteur de traction puissance S2 60 min		kW	0.75
	6.2	Moteur de levée puissance S3 15%		kW	0.5
	6.4	Tension de batterie/capacité nominale		V/Ah	24/20
	6.5	Poids de la batterie		kg	5
	Addition data	8.1	Type de commande de conduite		
10.5		Type direction			Mécanique
10.7		Niveau sonore à l'oreille du cariste		dB(A)	<74

Si des améliorations sont apportées aux paramètres techniques ou aux configurations, aucun autre avis ne sera donné. Le schéma présenté peut contenir des configurations non standard.



## Options:

No.	Optional items	F4
1.1	Dimension des fourches	●1150*560○900*560○1000*560○1220*560○1350*560○1500*560 ○900*685○1000*685○1150*685○1220*685○1350*685○1500*685
1.3	Hauteur de fourche minimale	●80
1.6	Couvercle du moteur hors du sol	●55mm
2.1	Type roues porteuses	●Double○Simple
2.2	Matériau roues porteuses	●PU
2.3	Matériau roue motrice	●PU
2.7	Capacité batterie	●20AH×1 + boîte de rangement○20AH×2○20AH×3○20AH×4
2.8	Chargeur	●24V-5A Externe ○24V-10A Externe
2.9	Indicateur batterie	●Sans le temps
2.16	Type de tête de timon	●Mains petite tête de timon○ET grand timon tête
3.3	Roues stabilisatrices	●Non○Oui et non personnalisé
3.12	Hummer	●Oui et non personnalisé
3.16	Conduite accompagnante	●Oui et non personnalisé
4.8	Mécanisme entraînement	●Oui et non personnalisé

Note: ●Standard ○ Optionnel - Inconformité.

## Avec les roues stabilisatrices (en option)

