

F4

1500kg

Transpaleteira Revolucionária



- Versátil para diversas aplicações
- Reduz o esforço do operador e aumenta a eficiência
- Tamanho pequeno (l2=400mm) e peso reduzido (120kg)
- Até 2 baterias de íon-lítio removíveis de 24V - 20Ah
- Compartimento de armazenamento removível
- Disponível em diferentes comprimentos e larguras de garfos



Fabricante			EP
Modelo			F4
Propulsão			Elétrica
Capacidade nominal	Q	kg	1500
Distância do centro de carga	c	mm	600
Peso de serviço			kg
Comprimento até a face dos garfos	l2	mm	400
Largura total	b1/b2	mm	590/695
Dimensões dos garfos	s/e/l	mm	55/150/1150
Raio de giro	Wa	mm	1360
Capacidade de vencer a rampa, com carga/sem carga			%
Tensão da bateria / Capacidade nominal			V/Ah
			24/20

F4 - versátil para diversas aplicações

A F4 oferece o máximo de flexibilidade nas configurações para cada aplicação, do uso ocasional ao intensivo, de cargas padrão a grandes cargas. Com um design de dois compartimentos para bateria, A F4 oferece a opção de duas baterias de 24V/20Ah para maximizar o tempo de atividade em aplicações de tempo integral. A configuração padrão com uma bateria, vem com um compartimento de armazenamento portátil para manter tudo facilmente acessível em qualquer lugar. Outra opção são as rodas estabilizadoras que permitem manusear grandes cargas, reduzindo o risco de quedas e danos em pisos irregulares. Ambas as opções podem ser oferecidas diretamente da fábrica ou como retrofit. Sua versatilidade faz da F4 um produto versátil, perfeito para diversas tarefas da maneira mais econômica possível.



Opção de bateria



Opção de roda estabilizadora

Por que a Série F?

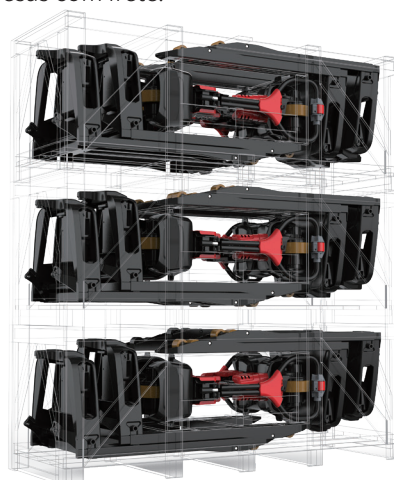
■ Projeto baseado em chassis para maximizar vantagem competitiva no mercado

A série F apresenta o chassis F, que simplifica a configuração do equipamento e permite que os compradores escolham entre 4 chassis diferentes de acordo com a aplicação. O design do produto agrega valor e cria uma estratégia de produto flexível ao introduzir novos equipamentos que atendem várias exigências do mercado.



■ Operações com economia de custos em todo o ciclo de distribuição

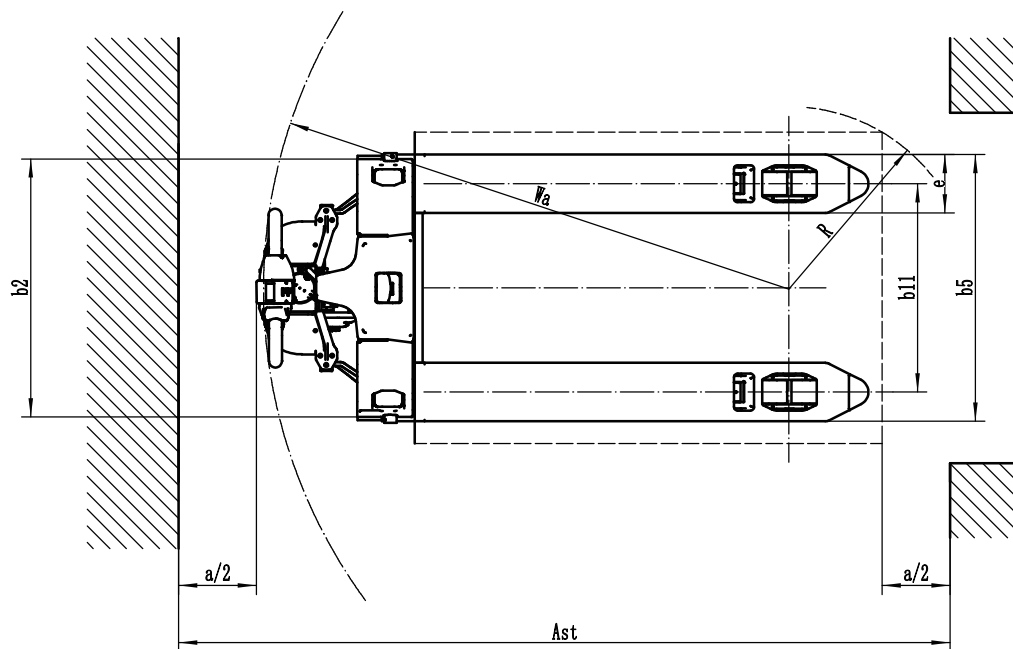
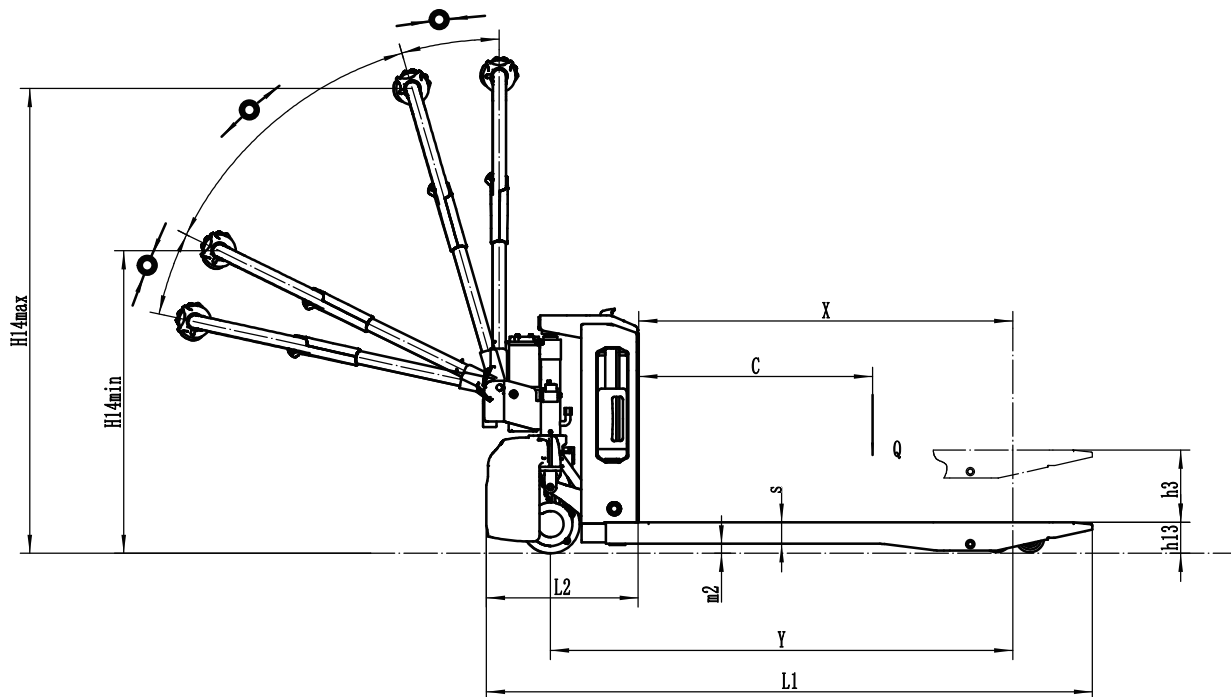
4 unidades por caixa como fornecimento padrão no atacado reduz os gastos gerais em todo o processo de distribuição. A F4 acomoda 176 unidades em um contêiner de 40 pés, em comparação com 108 unidades da EPT12-EZ, o que pode chegar a uma redução de 30 a 40% nas despesas com frete.



Transpaleteira de íon-lítio 1.5T F4

Características	1.1	Fabricante			EP
	1.2	Modelo			F4
	1.3	Propulsão			Elétrica
	1.4	Tipo de operação: manual, a pé, a bordo em pé/sentado			A pé
	1.5	Capacidade de carga	Q	kg	1500
	1.6	Distância do centro de carga	c	mm	600
	1.8	Distância da carga	x	mm	950
	1.9	Distância entre eixos	y	mm	1180
	Peso	2.1	Peso de serviço		kg
2.2		Carga do eixo, com carga dianteira/traseira		kg	480/1140
2.3		Carga do eixo, sem carga dianteira/traseira		kg	90/30
Pneus/chassi	3.1	Tipo de pneu			Poliuretano
	3.2.1	Tamanho do pneu dianteiro		mm	210x70
	3.3.1	Tamanho do pneu traseiro		mm	Φ80x60(Φ74x88)
	3.4	Rodas de apoio (dimensões)		mm	Φ74x30 opcional
	3.5	Rodas, número dianteiro/traseiro (x=rodas de tração)		mm	1x 2/4 (1x 2/2)
	3.6.1	Distância entre rodas, dianteira	b10	mm	—
	3.7.1	Distância entre rodas, traseira	b11	mm	535/410
Dimensões	4.4	Altura de elevação	h3	mm	105
	4.9	Altura do braço do timão na posição de operação mín./máx;	h14	mm	750/1190
	4.15	Altura dos garfos abaixados em relação ao piso	h13	mm	82
	4.19	Comprimento total	l1	mm	1550
	4.20	Comprimento até a face dos garfos	l2	mm	400
	4.21	Largura total	b1/b2	mm	695/590
	4.22	Dimensão do garfo	s/e/l	mm	55/150/1150
	4.25	Largura externa dos garfos	b5	mm	685/560
	4.32	Distância ao solo, no centro da distância entre eixos	m2	mm	25
	4.34.1	Largura do corredor de trabalho para palete 1000×1200 na transversal	Ast	mm	2160
	4.34.2	Largura do corredor de trabalho para palete 800×1200 na transversal	Ast	mm	2025
	4.35	Raio de giro	Wa	mm	1360
	Dados de desempenho	5.1	Velocidade do deslocamento, com carga/sem carga		km/h
5.2		Velocidade de elevação, com carga/sem carga		m/s	0.017/0.020
5.3		Velocidade de descida, com carga/sem carga		m/s	0.046/0.058
5.8		Capacidade de vencer a rampa, com carga/sem carga		%	5/16
5.10		Freio de serviço			Elétrico
Motor elétrico	6.1	Classificação do motor de acionamento S2 60 min		kW	0.75
	6.2	Classificação do motor de elevação em S3 15%		kW	0.5
	6.4	Tensão da bateria / Capacidade nominal		V/Ah	24/20
	6.5	Peso da bateria		kg	5
	Dados adicionais	8.1	Tipo de controle de acionamento		
10.5		Tipo de direção			Mecânica
10.7		Nível de ruído sonoro no ouvido do operador		dB(A)	<74

Se houver melhorias nos parâmetros técnicos ou nas configurações, nenhum aviso adicional será dado.
O diagrama mostrado pode conter configurações fora do padrão.



Variantes do Equipamento

Nº	Itens opcionais	F4
1.1	Dimensão do garfo	●1150*560○900*560○1000*560○1220*560○1350*560○1500*560 ○900*685○1000*685○1150*685○1220*685○1350*685○1500*685
1.3	Altura do garfo abaixado	●80
1.6	Distancia da tampa da tração ao solo	●55mm
2.1	Tipo de roda de carga	●Dupla ○Simples
2.2	Material da roda de carga	●PU
2.3	Material da roda de tração	●PU
2.7	Capacidade da bateria	●20AH×1○20AH×2○20AH×3○20AH×4
2.8	Carregador	●24V-5A externo ○24V-10A externo ○24V-4A externo DC-DC
2.9	Indicador de bateria	●Sem horímetro
2.16	Tipo de timão	●Alça das mãos pequena ○Alça das mãos grande
3.3	Rodas de apoio	●Não○Sim e não personalizado
3.12	Buzina	●Sim e não personalizado
3.13	Visor de altura	●Sim e não personalizado
3.14	Câmera	●Sim e não personalizado
3.15	Extintor de incêndio	●Sim e não personalizado
3.16	Velocidade tartaruga	●Sim e não personalizado
4.8	Conjunto de tração	●Sim e não personalizado
5.2	Base do carregador	●Não○Sim e não personalizado

Nota: ●Padrão ○ Opcional - Não se aplica