

F4

Transpaleta Revolucionaria de 1500 kg



EP
Let's grow together

- **Todoterreno para diversas aplicaciones**
- **Reduce el esfuerzo del operario y aumenta la eficacia**
- **Tamaño pequeño (l2=400mm) y peso reducido (120kg)**
- **2 baterías de iones de litio extraíbles de 24V-20Ah como opción**
- **Compartimento de almacenamiento extraíble**
- **Disponible en diferentes longitudes y anchuras de horquilla**



Fabricante			EP
Designación del modelo			F4
Unidad de potencia			Eléctrica
Capacidad nominal	Q	kg	1500
Distancia del centro de carga	c	mm	600
Peso de servicio		kg	120
Longitud hasta la cara de las horquillas	l2	mm	400
Ancho total	b1/b2	mm	590/695
Dimensiones de la horquilla	s/e/l	mm	55/150/1150
Radio de giro	Wa	mm	1360
Max. Trepabilidad, con carga/sin carga		%	6/16
Voltaje de la batería / capacidad nominal		V/Ah	24/20

F4-Todoterreno para diversas aplicaciones

La F4 aporta la máxima flexibilidad en las configuraciones para cada aplicación, desde el uso ocasional hasta la tarea pesada. Con un diseño de dos ranuras de alimentación, la F4 ofrece la opción de dos baterías de 24V/20Ah para maximizar el tiempo de funcionamiento en aplicaciones de tiempo completo. La configuración estándar de una sola batería viene con un contenedor de almacenamiento portátil para mantener todo fácilmente accesible sobre la marcha. Su versatilidad convierte a la F4 en una máquina polivalente, perfecta para realizar diversas tareas de la forma más rentable.



Trabajo pesado
Tiempo de trabajo estimado en la vida real:
11horas



Uso ocasional
Tiempo de trabajo estimado en la vida real:
5.5horas

¿Por qué la serie F?

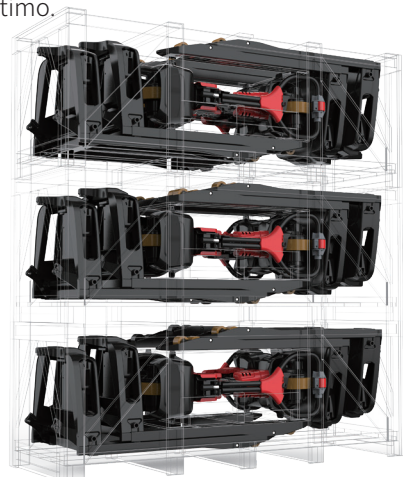
- **Diseño basado en plataforma para maximizar la ventaja competitiva en el mercado**

La F serie cuenta con la plataforma de F, que simplifica la configuración de la transpaleta y permite a los compradores elegir de 4 chasis diferentes por aplicación. El diseño de producto ofrece valor y crea una estrategia de producto flexible mediante la nueva introducción equipamiento que satisface los diversos requisitos del mercado.



- **Operaciones de ahorro en todo el ciclo de distribución**

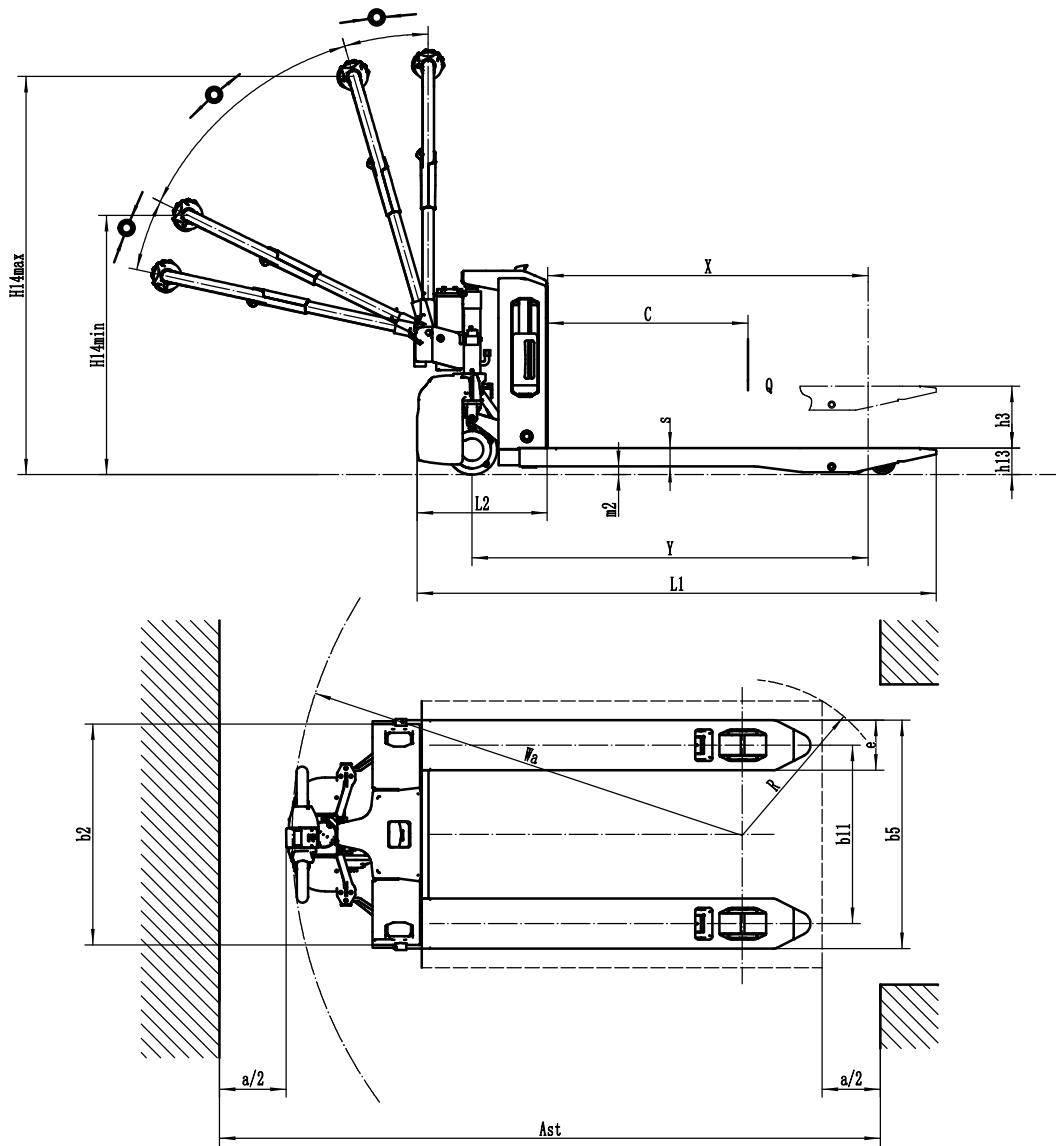
4 unidades por caja como suministro estándar por mayor reduce el gasto total en todo el proceso de distribución, desde el envío, el almacenamiento y la manipulación hasta la entrega. El F4 tiene capacidad para 176 unidades en un contenedor de envío de 40', en comparación con las 108 unidades del EPT12-EZ, lo que puede suponer una reducción de hasta el 30-40% de los gastos de transporte marítimo.



Li-Ion Pallet Truck 1.5T F4

Marca Distintiva	1.1	Fabricante			EP
	1.2	Designación del modelo			F4
	1.3	Unidad de potencia			Eléctrica
	1.4	Método de funcionamiento			Peatonal
	1.5	Capacidad nominal	Q	kg	1500
	1.6	Distancia del centro de carga	c	mm	600
	1.8	Distancia de carga, centro del eje motriz a la horquilla	x	mm	950
	1.9	Distancia entre ejes	y	mm	1180
	Peso de servicio	2.1	Peso de servicio		kg
2.2		Carga por eje, cargada delante / detrás		kg	480/1140
2.3		Carga por eje, delante / trasera sin carga		kg	90/30
Neumático/Chasis	3.1	Tipo de ruedas			Poliuretano
	3.2.1	Tamaño de los ruedas, delantero		mm	Φ210x70
	3.3.1	Tamaño de los ruedas, traseros		mm	Φ80x60(Φ74x88)
	3.4	Ruedas adicionales (ruedas giratorias)		mm	Φ74x30 opcional
	3.5	Ruedas, número delantero / trasero (x = ruedas motrices)		mm	1x2/4(1x2/2)
	3.6.1	Banda de rodadura, delantera	b10	mm	—
	3.7.1	Banda de rodadura, trasera	b11	mm	535/410
Dimensiones	4.4	Altura de elevación	h3	mm	105
	4.9	Barra de ajuste de altura en posición de conducción mín. / Máx.	h14	mm	750/1190
	4.15	Altura mínima de horquillas	h13	mm	82
	4.19	Longitud total	l1	mm	1550
	4.20	Longitud hasta la cara de las horquillas	l2	mm	325
	4.21	Ancho total	b1/b2	mm	695/590
	4.22	Dimensiones de la horquilla	s/e/l	mm	55/150/1150
	4.25	Distancia exterior de las horquillas	b5	mm	685/560
	4.32	Distancia al suelo, centro de la distancia entre ejes	m2	mm	25
	4.34.1	Ancho de pasillo para palets 1000 × 1200 transversalmente	Ast	mm	2160
	4.34.2	Ancho de pasillo para palets 800 × 1200 transversalmente	Ast	mm	2025
4.35	Radio de giro	Wa	mm	1360	
Dato de rendimiento	5.1	Velocidad de desplazamiento, con / sin carga		km/ h	4/4.5
	5.2	Velocidad de elevación, cargada / descargada		m/s	0.017/0.020
	5.3	Velocidad de descenso, cargada / descargada		m/s	0.046/0.058
	5.8	Max. pendiente, cargado / descargado		%	5/16
	5.10	Freno de servicio			Electromagnético
Motor Eléctrico	6.1	Potencia del motor de accionamiento S2 60 min		kW	0.75
	6.2	Potencia del motor de elevación en S3 15%		kW	0.5
	6.4	Voltaje de la batería / capacidad nominal		V/Ah	24/20
	6.5	Peso de la batería		kg	5
	Dato adicional	8.1	Tipo de unidad de transmisión		
10.5		Diseño de dirección			Mecánico
10.7		Nivel de presión sonora en el oído del conductor		dB(A)	<74

Si hay mejoras en los parámetros técnicos o configuraciones, no se dará más aviso.
El diagrama que se muestra puede contener configuraciones no estándar.



Option:

No.	Elementos opcionales	F4
1.1	Dimensión de la horquilla	●1150*560○900*560○1000*560○1220*560○1350*560○1500*560 ○900*685○1000*685○1150*685○1220*685○1350*685○1500*685
1.3	Altura con horquilla bajada	●80
1.6	Cubierta de accionamiento fuera del suelo	●55mm
2.1	Tipo de la rueda de carga	●Doble○Simple
2.2	Material de la rueda de carga	●PU
2.3	Material de la rueda de conducción	●PU
2.7	Capacidad de la batería	●20AH×1 + caja de almacenaje○20AH×2○20AH×3○20AH×4
2.8	Cargador	●24V-5A Externo ○24V-10A Externo
2.9	Indicador de la batería	●Sin tiempo
2.16	Tipo de la cabeza de manejo	●Manos cabeza de mango pequeño○ET gran cabezal de timón
3.3	Ruedas de balanceo	●No○Sí y no personalizado
3.12	Bocina	●Sí y no personalizado
3.16	Manipulador vertical trabajando	●Sí y no personalizado
4.8	Componente de accionamiento	●Sí y no personalizado

Nota: ●Estándar ○ Opcional - Inconformidad