

EFL702

EFL702 Empilhadeira Contrabalancada Elétrica de 7000kg com Li-íon



- Bateria Li-íon de alta capacidade de 80 V projetada em torno do chassi de combustão interna
- Pneus dianteiros com rodagem dupla
- Alta velocidade de deslocamento, elevação e capacidade máxima de inclinação
- Ótimo design ergonômico com amplo espaço para as pernas, volante ajustável e assento confortável
- Bateria de 80V Li-íon que garante eficiência, longa autonomia e carga de oportunidade
- Múltiplos carregadores de bateria atendendo a diferentes necessidades

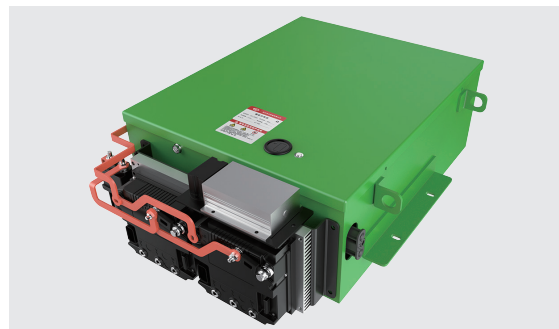


Fabricante			EP
Propulsão			Elétrico
Capacidade de carga	Q	kg	7000
Distância do centro de carga	c	mm	600
Peso de serviço		kg	9600
Altura do mastro abaixado	h1	mm	2500
Altura de elevação	h3	mm	3000
Altura, mastro estendido	h4	mm	4430
Comprimento até a face dos garfos	l2	mm	3525
Largura total	b1/b2	mm	1994
Dimensões do garfo	s/e/l	mm	65X150X1220
Raio de giro	Wa	mm	3480
Velocidade de deslocamento, com carga/sem carga		km/h	14/16
Velocidade de elevação, com carga/sem carga		m/s	0.35/0.4
Velocidade de descida, com carga/sem carga		m/s	0.4/0.38
Capacidade de vencer a rampa, com carga/sem carga		%	15/20
Classificação do motor de acionamento S2 60 min		kW	30
Tensão da bateria/capacidade nominal		V/Ah	80V/820AH

CARACTERÍSTICAS

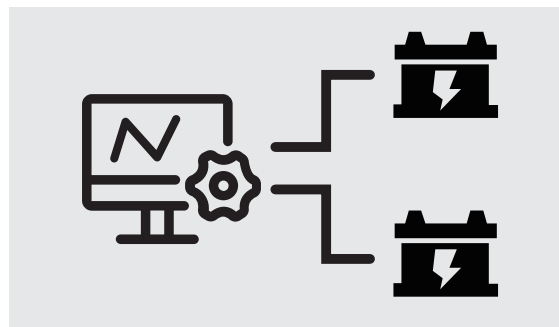
Tecnologia Li-íon

A EFL702 adapta-se à bateria de Li-íon LFP e não há taxa de manutenção com filtro de ar, filtro de óleo, óleo do motor ou bateria de partida instalada na empilhadeira. Graças ao carregamento por oportunidade, esta empilhadeira pode ser carregada no horário preferido durante o dia sem interromper os horários de trabalho.



Estratégia de controle cuidadosa para segurança operacional

A EFL702 vem com um BMS que consiste em um controlador mestre e dois controladores escravos, para reduzir os riscos de suspensão da empilhadeira devido a falhas na bateria. Quando um controlador escravo está inoperante, os operadores conseguem dirigir a empilhadeira de volta à oficina para inspeção e reparo sem chamar assistência no percurso.



Múltiplos carregadores atendendo a diferentes necessidades

A EFL702 está equipada com um carregador trifásico externo como padrão. Para atender aos turnos e condições de trabalho dos usuários, carregadores duplos também estão disponíveis, proporcionando mais flexibilidade e conveniência.



Telemática

A EFL702 oferece a Telemática mais recente da EP. Ela fornece as seguintes características para facilitar a gestão da sua frota:

- Localização da empilhadeira em tempo real
- Relatórios de uso e diagnóstico da empilhadeira
- Análise da condição da bateria de Li-íon

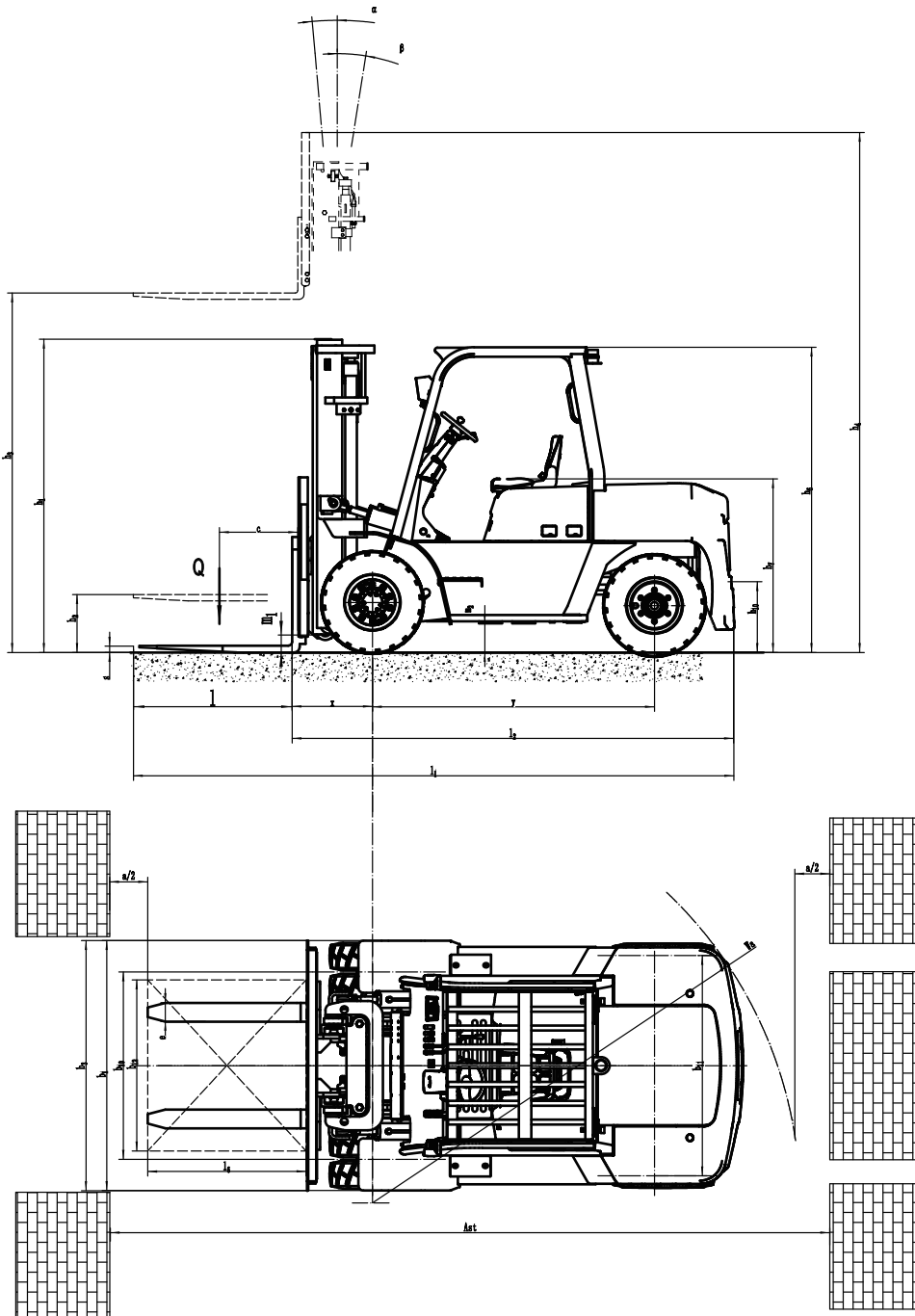


A EFL702 possui um chassi resistente, que garante uma longa vida útil e durabilidade.

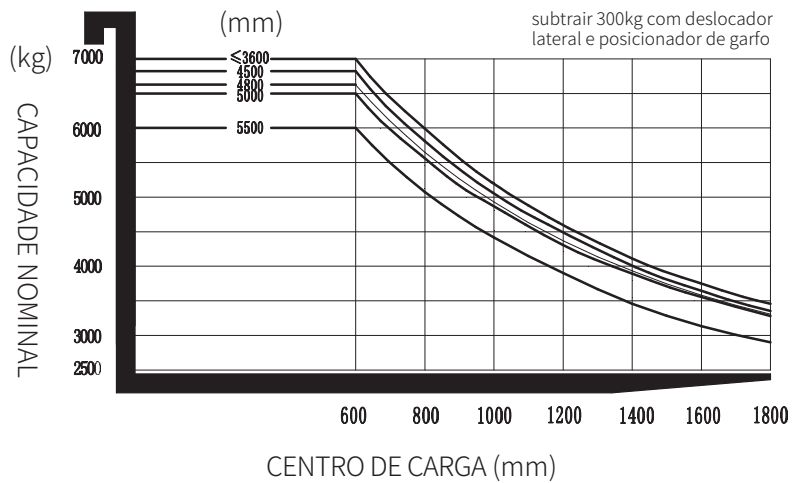
EFL702

Características	1.1	Fabricante			EP	
	1.2	Modelo			EFL702	
	1.3	Propulsão			Elétrico	
	1.4	Tipo de operador			Sentado	
	1.5	Capacidade de carga	Q	kg	7000	
	1.6	Distância do centro de carga	c	mm	600	
Peso	1.8	Distância da carga, centro do eixo de acionamento até o garfo	x	mm	635	
	1.9	Distância entre eixos	y	mm	2250	
	2.1	Peso de serviço		kg	9600	
Pneus/chassi	2.2	Carga do eixo, carregado, dianteiro/traseiro		kg	15020/1580	
	2.3	Carga do eixo, sem carga, dianteira/traseira		kg	3990/5610	
	3.1	Tipo de pneu			Pneumático	
	3.2	Tamanho do pneu, dianteiro			8.25-15-14PR	
	3.3	Tamanho do pneu, traseiro			8.25-15-14PR	
	3.5	Rodas, número dianteiro/traseiro (x=rodas motrizes)		mm	4X/2	
Dimensões	3.6	Distância entre rodas, dianteira	b10	mm	1470	
	3.7	Distância entre rodas, traseira	b11	mm	1700	
	4.1	Inclinação do mastro/ suporte do garfo para frente/para trás	α/β	°	42898	
	4.2	Altura do mastro abaixado	h1	mm	2500	
	4.3	Elevação livre	h2	mm	170	
	4.4	Altura de elevação	h3	mm	3000	
	4.5	Altura, mastro estendido	h4	mm	4430	
	4.7	Altura da proteção superior (cabine)	h6	mm	2450	
	4.8	Altura do assento/altura de pé	h7	mm	1390	
	4.12	Altura do acoplamento do reboque	h10	mm	310	
	4.19	Comprimento total	l1	mm	4745	
	4.20	Comprimento até a face dos garfos	l2	mm	3525	
	4.21	Largura total	b1/b2	mm	1994	
	4.22	Dimensões do garfo	s/e/l	mm	65X150X1220	
	4.23	Suporte do garfo, classe/forma A, B			4A	
	4.24	Largura do suporte do garfo	b3	mm	1995	
	4.31	Distância do solo sob o mastro	m1	mm	160	
	4.32	Distância ao solo, no centro da distância entre eixos	m2	mm	200	
	Dados de desempenho	4.34.1	Largura do corredor para paletes 1000×1200 transversais	Ast	mm	5535
		4.34.2	Largura do corredor para paletes 800×1200 transversais	Ast	mm	5535
4.35		Raio de giro	Wa	mm	3480	
5.1		Velocidade de deslocamento, com carga/sem carga		km/h	14/16	
5.2		Velocidade de elevação, com carga/sem carga		m/s	0.35/0.4	
5.3		Velocidade de descida, com carga/sem carga		m/s	0.4/0.38	
5.5		Tração, com carga/sem carga		N	—	
5.6		Tração máxima, com carga/sem carga		N	30000	
5.8		Capacidade de vencer a rampa, com carga/sem carga		%	15/20	
5.10		Freio de serviço			Hidráulico/ Mecânico	
5.11		Freio de estacionamento			Mecânico	
Motor elétrico	6.1	Classificação do motor de acionamento S2 60 min		kW	30	
	6.2	Classificação do motor de elevação em S3 15%		kW	24.4x2	
	6.4	Tensão da bateria/capacidade nominal		V/Ah	80V/820AH	
	6.5	Peso da bateria		kg	610	
Dados adicionais	8.1	Tipo de controle de acionamento			AC	
	10.5	Tipo de direção			Hidráulico	
	10.7	Nível de ruído sonoro no ouvido do operador		dB(A)	< 75	

Se houver melhorias nos parâmetros técnicos ou nas configurações, nenhum aviso adicional será dado. O diagrama mostrado pode conter configurações fora do padrão.



CAPACIDADES NOMINAIS E CENTROS DE CARGA



Opção De Mastro

Tipos de mastro	Altura de elevação (h3)	Altura do mastro			Altura, elevação livre (h2)	
		Altura, mastro abaixado(h1)	Altura, mastro estendido (h4)		Sem protetor de carga	Com protetor de carga
			Sem protetor de carga	Com protetor de carga		
	mm	mm	mm	mm	mm	mm
Mastro duplex-padrão	3000	2510	4000	4430	130	130
	3300	2660	4200	4730	130	130
	3500	2760	4500	4930	130	130
	4000	3020	5000	5430	130	130
	4500	3310	5500	5930	130	130
	5000	3560	6000	6430	130	130
Mastro duplex-livre	3000	2480	4000	4430	1545	1090
	3300	2630	4300	4730	1695	1240
	3500	2730	4500	4930	1795	1340
	4000	3030	5000	5430	2095	1640
Mastro Triplex	4500	2650	5070	5750	1740	1285
	4800	2765	5375	6050	1845	1390
	5000	2830	5575	6250	1910	1455
	5400	2965	6150	6830	2045	1590
	6000	3165	6570	7250	2245	1790

Variantes do Equipamento

Nº	Itens opcionais	EFL702
1.1	Dimensão do garfo	●150*65*1220○150*65*1370○150*65*1520○150*65*1600○150*65*1820 ○150*65*2100○150*65*2200○150*65*2420○150*65*2500
1.4	Largura do suporte do garfo	●1845mm○Sim e pode ser personalizado
1.5	Altura do suporte do garfo	●1345mm○Sim e pode ser personalizado
2.5	Material da roda dianteira	Pneumático ○Sólido○Sem marcação
2.6	Material da roda traseira	○Pneumático○Sólido○Sem marcação
2.7	Capacidade da bateria	●80V820AH
2.8	Carregador	●80V200A ○80V130A+80V130A ○80V200A+80V200A
2.9	Indicador de bateria	○Com horímetro
2.10	Tipo de assento	○Suspensão
2.11	Acessórios	●Não ○ Deslocador lateral externo ●Posicionador de garfo
2.13	Pino de tração	●Sim
2.14	Corrente eletrostática	●Sim
3.5	Lâmpada frontal	●Não
3.6	Lâmpada traseira	●Não○LED
3.7	Lâmpada de advertência	●Sim
3.8	Lâmpada de direção	●Sim
3.9	Lâmpada azul	○Não○2 dianteiros○1 traseiro○2 dianteiros + 1 traseiro
3.10	Luz de advertência de área	●Não ○Vermelha, 1 esquerda + 1 direita
3.11	Espelho retrovisor	●1 no meio ○Adicionar 1 espelho retrovisor em ambos os lados
3.12	Sirene de ré	●Sim
3.17	Sistema OPS	●Sim
3.23	Telemática	●Sim
4.3	Cabine	●Não ●Meia cabine básica: Parabrisa com limpador, teto, injetor de água para limpador ●Meia cabine de upgrade: Meia cabine básica + janela traseira com limpador de para-brisa, ventilador, injetor de água para limpador de para-brisa ○ Cabine completa: meia cabine + portas atualizadas, injetor de água para limpador de para-brisa
4.9	Aquecedor	●Não○Sim e não personalizado (Somente para cabine completa)
4.10	Injetor de água para limpador de para-brisa	○Sim e não personalizado

Nota: ●Padrão ○ Opcional - Não se aplica

Cabine totalmente fechada (Opcional)

