

# RPL201(H)/251/301

2000/2500/3000kg  
transpaleteira para  
aplicações pesadas



- Transpaleteira para aplicações pesadas com plataforma dobrável e braços de segurança
- Potente motor de tração vertical AC
- Direção elétrica precisa
- Redução automática de velocidade em curvas
- Alta velocidade de deslocamento e capacidade de vencer rampas



Fabricante			EP	EP	EP	EP
Modelo			RPL201	RPL201(H)	RPL251	RPL301
Propulsão			Elétrica	Elétrica	Elétrica	Elétrica
Capacidade de carga	Q	kg	2000	2000	2500	3000
Distância do centro de carga	c	mm	600	600	600	600
Peso de serviço		kg	670	670	802	802
Comprimento até a face dos garfos	l2	mm	804	804	824	824
Largura total	b1/b2	mm	734	734	734	734
Dimensões do garfo	s/e/l	mm	55/170/1220	55/170/1220	55/190/1150	55/190/1150
Raio de giro	Wa	mm	1806	1806	1790	1790
Capacidade de vencer a rampa, com garga/sem carga		%	8/16	8/16	6/16	6/16
Velocidade de deslocamento com garga/sem carga		km/ h	7.5/8	9/12	5.5/6	5.5/6
Tensão da bateria / Capacidade nominal		V/Ah	24/205	24/205	24/205	24/205

## ■ CARACTERÍSTICA

### ■ Tecnologia de íon-lítio

A série RPL está equipada com bateria de íon-lítio EP 24V/210Ah que suporta carregamento de oportunidade. Os operadores podem carregar o equipamento no horário preferencial durante o dia, sem interromper os horários de trabalho.



### ■ Braços de segurança robustos

Os braços de segurança da série RPL são produzidos a partir de aço reforçado para garantir uma longa vida útil da estrutura dos equipamentos.



### ■ Mecanismo de trabalho mais preciso

Usando estrutura de movimento deslizante e tecnologia de processamento, a RPL utiliza um eixo único para garantir maior precisão de trabalho.



### ■ Aumentar a vida útil das peças móveis

Adotando pino com material especial, processo de tratamento térmico e buchas personalizadas para tornar as principais peças móveis mais duráveis.



### ■ Conjunto de roda de carga reforçada

A RPL251 e a RPL301 vêm com estruturas reforçadas e links das rodas de carga atualizados, para melhorar a resistência ao desgaste e atender a aplicações pesadas.



# Transpaleteira elétrica 2.0T

## RPL201

Características	1.1	Fabricante			EP	EP
	1.2	Modelo			RPL201(Li)	RPL201(Li)
	1.3	Propulsão			Elétrica	Elétrica
	1.4	Tipo de operação: manual, a pé, a bordo em pé/sentado			Em pé	Em pé
	1.5	Capacidade de carga	Q	kg	2000	2000
	1.6	Distância do centro de carga	c	mm	600	600
	1.8	Distância da carga	x	mm	980	1000
	1.9	Distância entre eixos	y	mm	1531	1551
	Peso	2.1	Peso de serviço		kg	670
2.2		Carga do eixo, com carga dianteira/traseira		kg	1060 / 1610	1060 / 1610
2.3		Carga do eixo, sem carga dianteira/traseira		kg	540 / 130	540 / 130
Pneus/chassi	3.1	Tipo de pneu			Poliuretano	Poliuretano
	3.2.1	Tamanho do pneu dianteiro		mm	Φ230x75	Φ230x75
	3.3.1	Tamanho do pneu traseiro		mm	Φ85x70/Φ83x115	Φ85x70/Φ83x115
	3.4	Rodas de apoio (dimesões)		mm	Φ130x55	Φ130x55
	3.5	Rodas, número dianteiro/traseiro (x=rodas de tração)		mm	1x+2/4/1x+2/2	1x+2/4/1x+2/2
	3.6.1	Distância entre rodas, dianteira	b10	mm	510	510
	3.7.1	Distância entre rodas, traseira	b11	mm	370 / 515	370 / 515
Dimensões	4.4	Altura de elevação	h3	mm	120	120
	4.9	Altura do braço do timão na posição de operação mín./máx;	h14	mm	1075 / 1288	1075 / 1288
	4.15	Altura dos garfos abaixados em relação ao piso	h13	mm	85	85
	4.19	Comprimento total	l1	mm	1954	2024
	4.20	Comprimento até a face dos garfos	l2	mm	804	804
	4.21	Largura total	b1/b2	mm	734	734
	4.22	Dimensão do garfo	s/e/l	mm	55 x 170 x 1150	55 x 170 x 1220
	4.25	Largura externa dos garfos	b5	mm	540 / 685	540 / 685
	4.32	Distância ao solo, no centro da distância entre eixos	m2	mm	30	30
	4.34.1	Largura do corredor de trabalho para palete 1000×1200 na transversal	Ast	mm	2606	2606
	4.34.2	Largura do corredor de trabalho para palete 800×1200 na transversal	Ast	mm	2463	2463
	4.35	Raio de giro	Wa	mm	1806	1826
	Dados de desempenho	5.1	Velocidade do deslocamento, com carga/sem carga		km/h	7.5 / 8
5.2		Velocidade de elevação, com carga/sem carga		m/s	0.050 / 0.054	0.050 / 0.054
5.3		Velocidade de descida, com carga/sem carga		m/s	0.067 / 0.054	0.067 / 0.054
5.8		Capacidade de vencer rampa, com carga/sem carga		%	8/16	8/16
5.10		Freio de serviço			Eletrônica	Eletrônica
Motor elétrico	6.1	Classificação do motor de acionamento, S2 60 min		kW	1.6	1.6
	6.2	Classificação do motor de elevação em S3 15%		kW	2.2	2.2
	6.4	Tensão da bateria / Capacidade nominal		V/Ah	24 / 205AH	24 / 205AH
	6.5	Peso da bateria		kg	62	62
	Dados adicionais	8.1	Tipo de controle de acionamento			AC
10.5		Tipo de direção			Eletrônica	Eletrônica
10.7		Nível de ruído sonoro no ouvido do operador		dB(A)	74	74

Se houver melhorias nos parâmetros técnicos ou nas configurações, nenhum aviso adicional será dado.  
O diagrama mostrado pode conter configurações fora do padrão.

# Transpaleteira elétrica 2.0T RPL201

Características	1.1	Fabricante			EP	EP
	1.2	Modelo			RPL201(chumbo-ácido)	RPL201(chumbo-ácido)
	1.3	Propulsão			Elétrica	Elétrica
	1.4	Tipo de operação: manual, a pé, a bordo em pé/sentado			Em pé	Em pé
	1.5	Capacidade de carga	Q	kg	2000	2000
	1.6	Distância do centro de carga	c	mm	600	600
	1.8	Distância da carga	x	mm	980	1000
	1.9	Distância entre eixos	y	mm	1531	1551
	Peso	2.1	Peso de serviço		kg	755
2.2		Carga do eixo, com carga dianteira/traseira		kg	1090 / 1665	1090 / 1665
2.3		Carga do eixo, sem carga dianteira/traseira		kg	600 / 155	600 / 155
Pneus/chassi	3.1	Tipo de pneu			Poliuretano	Poliuretano
	3.2.1	Tamanho do pneu dianteiro		mm	Φ230x75	Φ230x75
	3.3.1	Tamanho do pneu traseiro		mm	Φ85x70/Φ83x115	Φ85x70/Φ83x115
	3.4	Rodas de apoio (dimesões)		mm	Φ130x55	Φ130x55
	3.5	Rodas, número dianteiro/traseiro (x=rodas de tração)		mm	1x+2/4/1x+2/2	1x+2/4/1x+2/2
	3.6.1	Distância entre rodas, dianteira	b10	mm	510	510
	3.7.1	Distância entre rodas, traseira	b11	mm	370 / 515	370 / 515
Dimensões	4.4	Altura de elevação	h3	mm	120	120
	4.9	Altura do braço do timão na posição de operação mín./máx;	h14	mm	1075 / 1288	1075 / 1288
	4.15	Altura dos garfos abaixados em relação ao piso	h13	mm	85	85
	4.19	Comprimento total	l1	mm	1954	2024
	4.20	Comprimento até a face dos garfos	l2	mm	804	804
	4.21	Largura total	b1/b2	mm	734	734
	4.22	Dimensão do garfo	s/e/l	mm	55 x 170 x 1150	55 x 170 x 1220
	4.25	Largura externa dos garfos	b5	mm	540 / 685	540 / 685
	4.32	Distância ao solo, no centro da distância entre eixos	m2	mm	30	30
	4.34.1	Largura do corredor de trabalho para palete 1000×1200 na transversal	Ast	mm	2606	2606
	4.34.2	Largura do corredor de trabalho para palete 800×1200 na transversal	Ast	mm	2463	2463
	4.35	Raio de giro	Wa	mm	1806	1826
	Dados de desempenho	5.1	Velocidade do deslocamento, com carga/sem carga		km/h	7.5 / 8
5.2		Velocidade de elevação, com carga/sem carga		m/s	0.050 / 0.054	0.050 / 0.054
5.3		Velocidade de descida, com carga/sem carga		m/s	0.067 / 0.054	0.067 / 0.054
5.8		Capacidade de vencer rampa, com carga/sem carga		%	8/16	8/16
5.10		Freio de serviço			Eletrônica	Eletrônica
Motor elétrico	6.1	Classificação do motor de acionamento, S2 60 min		kW	1.6	1.6
	6.2	Classificação do motor de elevação em S3 15%		kW	2.2	2.2
	6.4	Tensão da bateria / Capacidade nominal		V/Ah	24 / 280AH	24 / 280AH
	6.5	Peso da bateria		kg	255	255
	Dados adicionais	8.1	Tipo de controle de acionamento			AC
10.5		Tipo de direção			Eletrônica	Eletrônica
10.7		Nível de ruído sonoro no ouvido do operador		dB(A)	74	74

Se houver melhorias nos parâmetros técnicos ou nas configurações, nenhum aviso adicional será dado. O diagrama mostrado pode conter configurações fora do padrão.



# Transpaleteira elétrica 2.0T

## RPL201H

Características	1.1	Fabricante			EP	EP
	1.2	Modelo			RPL201H(Li)	RPL201H(Li)
	1.3	Propulsão			Elétrica	Elétrica
	1.4	Tipo de operação: manual, a pé, a bordo em pé/sentado			Em pé	Em pé
	1.5	Capacidade de carga	Q	kg	2000	2000
	1.6	Distância do centro de carga	c	mm	600	600
	1.8	Distância da carga	x	mm	980	1000
	1.9	Distância entre eixos	y	mm	1531	1551
	Peso	2.1	Peso de serviço		kg	670
2.2		Carga do eixo, com carga dianteira/traseira		kg	1060 / 1610	1060 / 1610
2.3		Carga do eixo, sem carga dianteira/traseira		kg	540 / 130	540 / 130
Pneus/chassi	3.1	Tipo de pneu			Poliuretano	Poliuretano
	3.2.1	Tamanho do pneu dianteiro		mm	Φ230x75	Φ230x75
	3.3.1	Tamanho do pneu traseiro		mm	Φ85x70/Φ83x115	Φ85x70/Φ83x115
	3.4	Rodas de apoio (dimesões)		mm	Φ130x55	Φ130x55
	3.5	Rodas, número dianteiro/traseiro (x=rodas de tração)		mm	1x+2/4/1x+2/2	1x+2/4/1x+2/2
	3.6.1	Distância entre rodas, dianteira	b10	mm	510	510
	3.7.1	Distância entre rodas, traseira	b11	mm	370 / 515	370 / 515
Dimensões	4.4	Altura de elevação	h3	mm	120	120
	4.9	Altura do braço do timão na posição de operação mín./máx;	h14	mm	1075 / 1288	1075 / 1288
	4.15	Altura dos garfos abaixados em relação ao piso	h13	mm	85	85
	4.19	Comprimento total	l1	mm	1954	2024
	4.20	Comprimento até a face dos garfos	l2	mm	804	804
	4.21	Largura total	b1/b2	mm	734	734
	4.22	Dimensão do garfo	s/e/l	mm	55 x 170 x 1150	55 x 170 x 1220
	4.25	Largura externa dos garfos	b5	mm	540 / 685	540 / 685
	4.32	Distância ao solo, no centro da distância entre eixos	m2	mm	30	30
	4.34.1	Largura do corredor de trabalho para palete 1000×1200 na transversal	Ast	mm	2606	2606
	4.34.2	Largura do corredor de trabalho para palete 800×1200 na transversal	Ast	mm	2463	2463
	4.35	Raio de giro	Wa	mm	1806	1826
	Dados de desempenho	5.1	Velocidade do deslocamento, com carga/sem carga		km/h	9/12
5.2		Velocidade de elevação, com carga/sem carga		m/s	0.050 / 0.054	0.050 / 0.054
5.3		Velocidade de descida, com carga/sem carga		m/s	0.067 / 0.054	0.067 / 0.054
5.8		Capacidade de vencer rampa, com carga/sem carga		%	8/16	8/16
5.10		Freio de serviço			Elétrica	Elétrica
Motor elétrico	6.1	Classificação do motor de acionamento, S2 60 min		kW	2.5	2.5
	6.2	Classificação do motor de elevação em S3 15%		kW	2.2	2.2
	6.4	Tensão da bateria / Capacidade nominal		V/Ah	24 / 205AH	24 / 205AH
	6.5	Peso da bateria		kg	62	62
	Dados adicionais	8.1	Tipo de controle de acionamento			AC
10.5		Tipo de direção			Elétrica	Elétrica
10.7		Nível de ruído sonoro no ouvido do operador		dB(A)	74	74

Se houver melhorias nos parâmetros técnicos ou nas configurações, nenhum aviso adicional será dado.  
O diagrama mostrado pode conter configurações fora do padrão.

# Transpaleteira elétrica 2.0T

## RPL201H

Características	1.1	Fabricante			EP	EP
	1.2	Modelo			RPL201H(Plomb-ácido)	RPL201H(Plomb-ácido)
	1.3	Propulsão			Elétrica	Elétrica
	1.4	Tipo de operação: manual, a pé, a bordo em pé/sentado			Em pé	Em pé
	1.5	Capacidade de carga	Q	kg	2000	2000
	1.6	Distância do centro de carga	c	mm	600	600
	1.8	Distância da carga	x	mm	980	1000
	1.9	Distância entre eixos	y	mm	1531	1551
	Peso	2.1	Peso de serviço		kg	670
2.2		Carga do eixo, com carga dianteira/traseira		kg	1060 / 1610	1060 / 1610
2.3		Carga do eixo, sem carga dianteira/traseira		kg	540 / 130	540 / 130
Pneus/chassi	3.1	Tipo de pneu			Poliuretano	Poliuretano
	3.2.1	Tamanho do pneu dianteiro		mm	Φ230x75	Φ230x75
	3.3.1	Tamanho do pneu traseiro		mm	Φ85x70/Φ83x115	Φ85x70/Φ83x115
	3.4	Rodas de apoio (dimesões)		mm	Φ130x55	Φ130x55
	3.5	Rodas, número dianteiro/traseiro (x=rodas de tração)		mm	1x+2/4/1x+2/2	1x+2/4/1x+2/2
	3.6.1	Distância entre rodas, dianteira	b10	mm	510	510
	3.7.1	Distância entre rodas, traseira	b11	mm	370 / 515	370 / 515
Dimensões	4.4	Altura de elevação	h3	mm	120	120
	4.9	Altura do braço do timão na posição de operação mín./máx;	h14	mm	1075 / 1288	1075 / 1288
	4.15	Altura dos garfos abaixados em relação ao piso	h13	mm	85	85
	4.19	Comprimento total	l1	mm	1954	2024
	4.20	Comprimento até a face dos garfos	l2	mm	804	804
	4.21	Largura total	b1/b2	mm	734	734
	4.22	Dimensão do garfo	s/e/l	mm	55 x 170 x 1150	55 x 170 x 1220
	4.25	Largura externa dos garfos	b5	mm	540 / 685	540 / 685
	4.32	Distância ao solo, no centro da distância entre eixos	m2	mm	30	30
	4.34.1	Largura do corredor de trabalho para paleta 1000×1200 na transversal	Ast	mm	2606	2606
	4.34.2	Largura do corredor de trabalho para paleta 800×1200 na transversal	Ast	mm	2463	2463
	4.35	Raio de giro	Wa	mm	1806	1826
Dados de desempenho	5.1	Velocidade do deslocamento, com carga/sem carga		km/h	9/12	9/12
	5.2	Velocidade de elevação, com carga/sem carga		m/s	0.050 / 0.054	0.050 / 0.054
	5.3	Velocidade de descida, com carga/sem carga		m/s	0.067 / 0.054	0.067 / 0.054
	5.8	Capacidade de vencer rampa, com carga/sem carga		%	8/16	8/16
	5.10	Freio de serviço			Eletrônica	Eletrônica
Motor elétrico	6.1	Classificação do motor de acionamento, S2 60 min		kW	2.5	2.5
	6.2	Classificação do motor de elevação em S3 15%		kW	2.2	2.2
	6.4	Tensão da bateria / Capacidade nominal		V/Ah	24 / 205AH	24 / 205AH
	6.5	Peso da bateria		kg	62	62
	Dados adicionais	8.1	Tipo de controle de acionamento			AC
10.5		Tipo de direção			Eletrônica	Eletrônica
10.7		Nível de ruído sonoro no ouvido do operador		dB(A)	74	74

Se houver melhorias nos parâmetros técnicos ou nas configurações, nenhum aviso adicional será dado. O diagrama mostrado pode conter configurações fora do padrão.

# Transpaleteira elétrica 2.5T

## RPL251

Características	1.1	Fabricante			EP	EP
	1.2	Modelo			RPL251(Li)	RPL251(Plomb-ácido)
	1.3	Propulsão			Elétrica	Elétrica
	1.4	Tipo de operação: manual, a pé, a bordo em pé/sentado			Em pé	Em pé
	1.5	Capacidade de carga	Q	kg	2500	2500
	1.6	Distância do centro de carga	c	mm	600	600
	1.8	Distância da carga	x	mm	916	916
	1.9	Distância entre eixos	y	mm	1531	1531
	Peso	2.1	Peso de serviço		kg	802
2.2		Carga do eixo, com carga dianteira/traseira		kg	1120 / 1670	1120 / 1670
2.3		Carga do eixo, sem carga dianteira/traseira		kg	650 / 140	650 / 140
Pneus/chassi	3.1	Tipo de pneu			Poliuretano	Poliuretano
	3.2.1	Tamanho do pneu dianteiro		mm	Φ85x70 / Φ83x115	Φ85x70 / Φ83x115
	3.3.1	Tamanho do pneu traseiro		mm	Φ230x75	Φ230x75
	3.4	Rodas de apoio (dimesões)		mm	Φ130x55	Φ130x55
	3.5	Rodas, número dianteiro/traseiro (x=rodas de tração)		mm	1x+2/4/1x+2/2	1x+2/4/1x+2/2
	3.6.1	Distância entre rodas, dianteira	b10	mm	510	510
	3.7.1	Distância entre rodas, traseira	b11	mm	370 / 495	370 / 495
Dimensões	4.4	Altura de elevação	h3	mm	120	120
	4.9	Altura do braço do timão na posição de operação mín./máx;	h14	mm	1075 / 1288	1075 / 1288
	4.15	Altura dos garfos abaixados em relação ao piso	h13	mm	85	85
	4.19	Comprimento total	l1	mm	1954	1954
	4.20	Comprimento até a face dos garfos	l2	mm	824	824
	4.21	Largura total	b1/b2	mm	734	734
	4.22	Dimensão do garfo	s/e/l	mm	55 x 190 x 1150	55 x 190 x 1150
	4.25	Largura externa dos garfos	b5	mm	560 / 685	560 / 685
	4.32	Distância ao solo, no centro da distância entre eixos	m2	mm	30	30
	4.34.1	Largura do corredor de trabalho para paleta 1000×1200 na transversal	Ast	mm	2590	2590
	4.34.2	Largura do corredor de trabalho para paleta 800×1200 na transversal	Ast	mm	2447	2447
	4.35	Raio de giro	Wa	mm	1790	1790
	Dados de desempenho	5.1	Velocidade do deslocamento, com carga/sem carga		km/h	5.5 / 6
5.2		Velocidade de elevação, com carga/sem carga		m/s	0.050 / 0.054	0.050 / 0.054
5.3		Velocidade de descida, com carga/sem carga		m/s	0.067 / 0.054	0.067 / 0.054
5.8		Capacidade de vencer rampa, com carga/sem carga		%	1/0	1/0
5.10		Freio de serviço			Eletrônica	Eletrônica
Motor elétrico	6.1	Classificação do motor de acionamento, S2 60 min		kW	2.5	2.5
	6.2	Classificação do motor de elevação em S3 15%		kW	2.2	2.2
	6.4	Tensão da bateria / Capacidade nominal		V/Ah	24 / 205	24 / 280
	6.5	Peso da bateria		kg	62	255
	Dados adicionais	8.1	Tipo de controle de acionamento			AC
10.5		Tipo de direção			Eletrônica	Eletrônica
10.7		Nível de ruído sonoro no ouvido do operador		dB(A)	74	74

Se houver melhorias nos parâmetros técnicos ou nas configurações, nenhum aviso adicional será dado. O diagrama mostrado pode conter configurações fora do padrão.

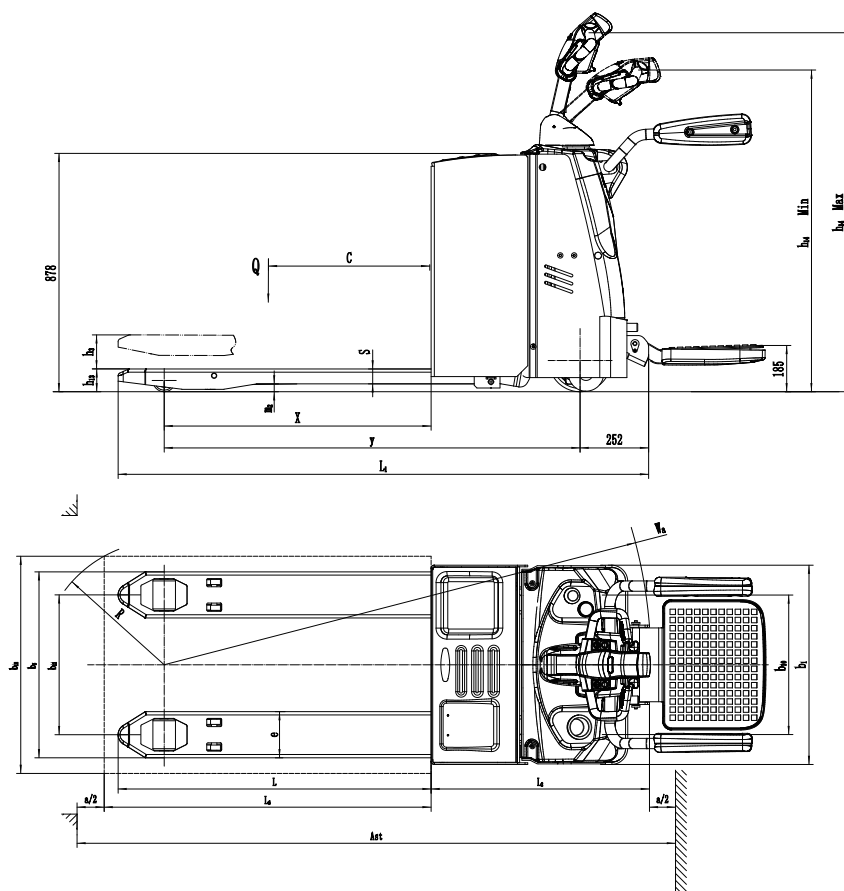
# Transpaleteira elétrica 3.0T

## RPL301

Características	1.1	Fabricante			EP	EP
	1.2	Modelo			RPL301(Li)	RPL301(Plomb-ácido)
	1.3	Propulsão			Elétrica	Elétrica
	1.4	Tipo de operação: manual, a pé, a bordo em pé/sentado			Em pé	Em pé
	1.5	Capacidade de carga	Q	kg	3000	3000
	1.6	Distância do centro de carga	c	mm	600	600
	1.8	Distância da carga	x	mm	916	916
	1.9	Distância entre eixos	y	mm	1531	1531
	Peso	2.1	Peso de serviço		kg	802
2.2		Carga do eixo, com carga dianteira/traseira		kg	1370 / 2420	1370 / 2420
2.3		Carga do eixo, sem carga dianteira/traseira		kg	650 / 140	650 / 140
Pneus/chassi	3.1	Tipo de pneu			Poliuretano	Poliuretano
	3.2.1	Tamanho do pneu dianteiro		mm	Φ85x70 / Φ83x115	Φ85x70 / Φ83x115
	3.3.1	Tamanho do pneu traseiro		mm	Φ230x75	Φ230x75
	3.4	Rodas de apoio (dimesões)		mm	Φ130x55	Φ130x55
	3.5	Rodas, número dianteiro/traseiro (x=rodas de tração)		mm	1x+2/4/1x+2/2	1x+2/4/1x+2/2
	3.6.1	Distância entre rodas, dianteira	b10	mm	510	510
	3.7.1	Distância entre rodas, traseira	b11	mm	370 / 495	370 / 495
Dimensões	4.4	Altura de elevação	h3	mm	120	120
	4.9	Altura do braço do timão na posição de operação mín./máx;	h14	mm	1075 / 1288	1075 / 1288
	4.15	Altura dos garfos abaixados em relação ao piso	h13	mm	85	85
	4.19	Comprimento total	l1	mm	1954	1954
	4.20	Comprimento até a face dos garfos	l2	mm	824	824
	4.21	Largura total	b1/b2	mm	734	734
	4.22	Dimensão do garfo	s/e/l	mm	55 x 190 x 1150	55 x 190 x 1150
	4.25	Largura externa dos garfos	b5	mm	560 / 685	560 / 685
	4.32	Distância ao solo, no centro da distância entre eixos	m2	mm	30	30
	4.34.1	Largura do corredor de trabalho para paleta 1000×1200 na transversal	Ast	mm	2590	2590
	4.34.2	Largura do corredor de trabalho para paleta 800×1200 na transversal	Ast	mm	2447	2447
	4.35	Raio de giro	Wa	mm	1790	1790
	Dados de desempenho	5.1	Velocidade do deslocamento, com carga/sem carga		km/h	5.5 / 6
5.2		Velocidade de elevação, com carga/sem carga		m/s	0.050 / 0.054	0.050 / 0.054
5.3		Velocidade de descida, com carga/sem carga		m/s	0.067 / 0.054	0.067 / 0.054
5.8		Capacidade de vencer rampa, com carga/sem carga		%	1/0	1/0
5.10		Freio de serviço			Eletrônica	Eletrônica
Motor elétrico	6.1	Classificação do motor de acionamento, S2 60 min		kW	2.5	2.5
	6.2	Classificação do motor de elevação em S3 15%		kW	2.2	2.2
	6.4	Tensão da bateria / Capacidade nominal		V/Ah	24 / 205	24 / 280
	6.5	Peso da bateria		kg	62	255
	Dados adicionais	8.1	Tipo de controle de acionamento			AC
10.5		Tipo de direção			Eletrônica	Eletrônica
10.7		Nível de ruído sonoro no ouvido do operador		dB(A)	74	74

Se houver melhorias nos parâmetros técnicos ou nas configurações, nenhum aviso adicional será dado. O diagrama mostrado pode conter configurações fora do padrão.

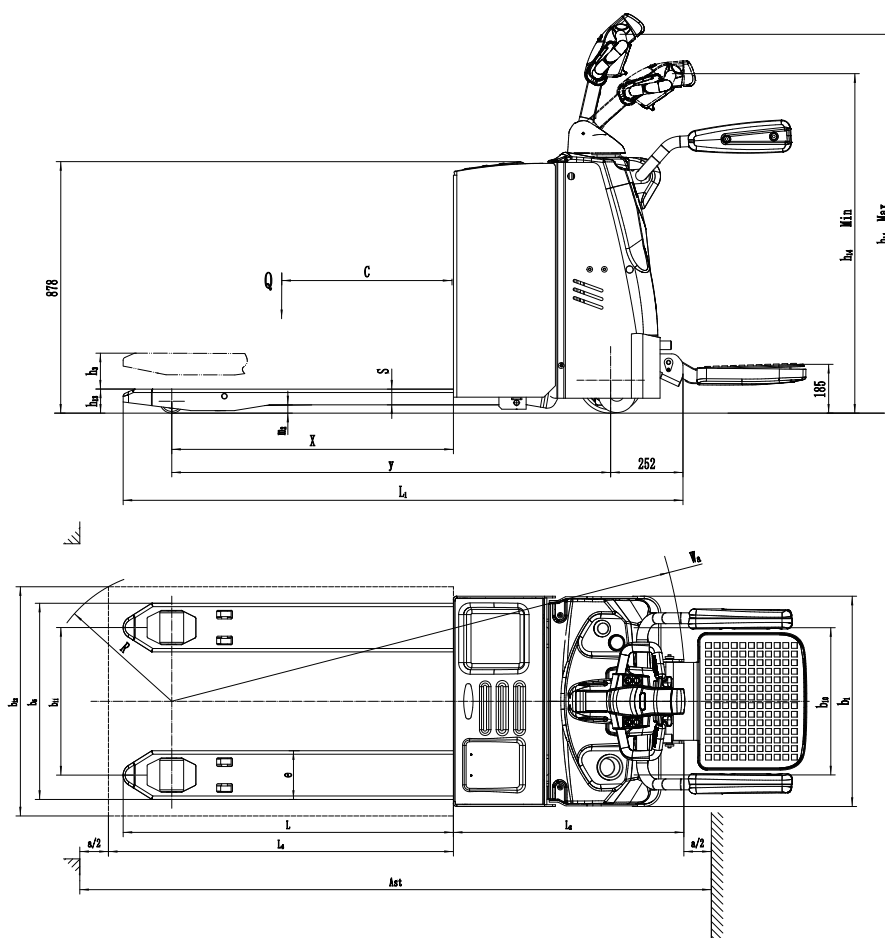




## Variantes do Equipamento

Nº	Ítems opcionais	RPL201/RPL201H
1.1	Comprimento do garfo	●1150/1220○850/1000/1300/1450/1600/1800 /2000/2200/2400
1.2	Largura do garfo	●540/685○600/725/790/840/940/1000 /1050/1100/1200
1.3	Altura do garfo abaixado	●85
1.4	Largura do suporte do garfo	●740
1.5	Altura do encosto da carga	○1220mm (48in) ○1520mm (60in)
2.1	Tipo de roda de carga	●Duplo ○Simples
2.2	Material da roda de carga	●PU
2.3	Material da roda de tração	●PU ○Borracha
2.7	Capacidade da bateria	●205Ah(ion-Lítio) ●210Ah Bateria de chumbo-ácido ○280Ah/345Ah (bateria de chumbo-ácido)
2.8	Carregador	●24V-100A carregador externo ●24V-30A carregador externo (Bateria de chumbo-ácido) ○24V-50A carregador externo (Bateria de chumbo-ácido)
2.9	Indicador de bateria	●Yueli (Com horímetro) ●Yaneng (Com horímetro) ○ Bateria de chumbo-ácido
3.3	Rodas de apoio	●Sim e não personalizado
3.4	Sistema de enchimento automático de água	○Sim e não personalizado
4.1	Função de remoção lateral da bateria	○Sim e não personalizado
4.2	Armazenamento refrigerado	○Sim e não personalizado
4.4	Sistema de pesagem com garfo	○Sim e não personalizado

Nota: ●Padrão ○ Opcional - Não se aplica



## Variantes do Equipamento

Nº	Itens opcionais	RPL251/RPL301
1.1	Comprimento do garfo	●1150/1220○850/1000/1300/1450/1600/1800 /2000/2200/2400
1.2	Largura do garfo	●560/685○830/880/980/1040/1090/1140/1240
1.3	Altura do garfo abaixado	●85
1.4	Largura do suporte do garfo	●750
1.5	Altura do encosto da carga	○1220mm (48in) ○1520mm (60in)
2.1	Tipo de roda de carga	●Duplo ○Simples
2.2	Material da roda de carga	●PU
2.3	Material da roda de tração	●PU ○Borracha
2.7	Capacidade da bateria	●205Ah (ion-lítio) ●280Ah(chumbo-ácido) ○210Ah/345Ah (chumbo-ácido)
2.8	Carregador	●24V-100A Carregador externo (205Ah) 2.8 Carregador ●24V-30A carregador externo (210/280Ah) ○24V-50A carregador externo (345Ah)
2.9	Indicador de bateria	●Com horímetro
3.3	Rodas de apoio	● Rodas de apoio
3.4	Sistema de enchimento automático de água	○Sistema de enchimento automático de água
4.1	Função de remoção lateral da bateria	○Função de remoção lateral da bateria (somente para tranpaletas de chumbo-ácido)

Nota: ●Padrão ○ Opcional - Não se aplica

## Gráfico de capacidade de carga

Comprimento do garfo (mm)	Capacidade de carga (kg)		
	RPL201/RPL201H	RPL251	RPL301
850	2000KG	2500KG	3000KG
1000			
1150			
1220			
1300			
1450	1800KG		2700KG
1600			
1800	1600KG		
2000			
2200			
2400			

## Casos de aplicação

