



QDD30S/45S

Tractor Eléctrico 3.5/4.5T

- La dirección asistida electrónica hace que la operación sea fácil y rápida,
- El motor de conducción de CA sin mantenimiento ofrece una potencia más fuerte, lo que lo hace más rentable;
- La desaceleración en la vía curva garantiza la suavidad y la estabilidad.

EP EQUIPMENT CO.,LTD
www.ep-equipment.com

▣ CARACTERÍSTICA

Rendimiento

- Sistema innovador de AC, ofrece la potencia fuerte, el control preciso, y el rendimiento excelente.
- Caja de cambios vertical de alta fuerza, vida de alta duración de trabajo.
- Tasa de fallos de las partes eléctricas.
- Ruedas de carga robusta garantiza la estabilidad



Seguridad

- El interruptor de pie de seguridad evita que los operadores realicen un mal funcionamiento.
- Frenado automático y frenado de corriente inversa cuando el interruptor de pie está apagado o el interruptor de viaje está neutral.
- El seccionador de emergencia cortará la fuente de alimentación para evitar accidentes cuando el camión se salga de control.
- El freno antirretroceso evita que el camión se deslice hacia abajo cuando el camión está fuera de control o viaja en rampa.
- Dirección asistida de doble control.

Operación

- Con el nuevo diseño de la cabeza ergonómica, todos los botones se pueden alcanzar de manera cómoda y sencillamente.
- Con el cojín de respaldo más amplio y pedales con amortiguación de vibraciones, el operador se siente más cómodo y espacioso.
- Diseño de compartimento de batería abierto lateralmente para un fácil reemplazo y mantenimiento.
- Dirección asistida eléctrica, suave y cómoda (EPS).

Mantenimiento

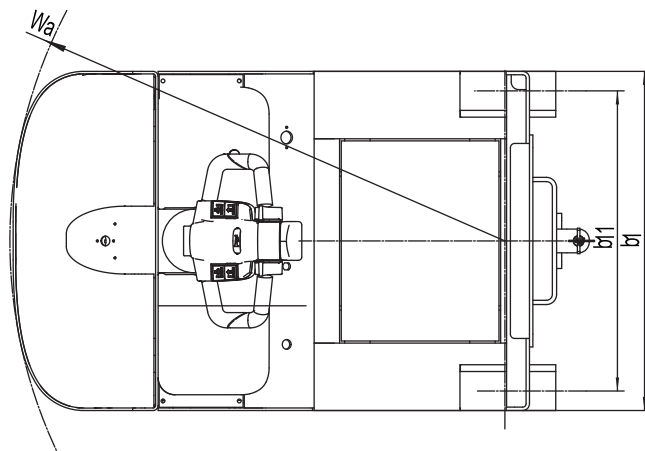
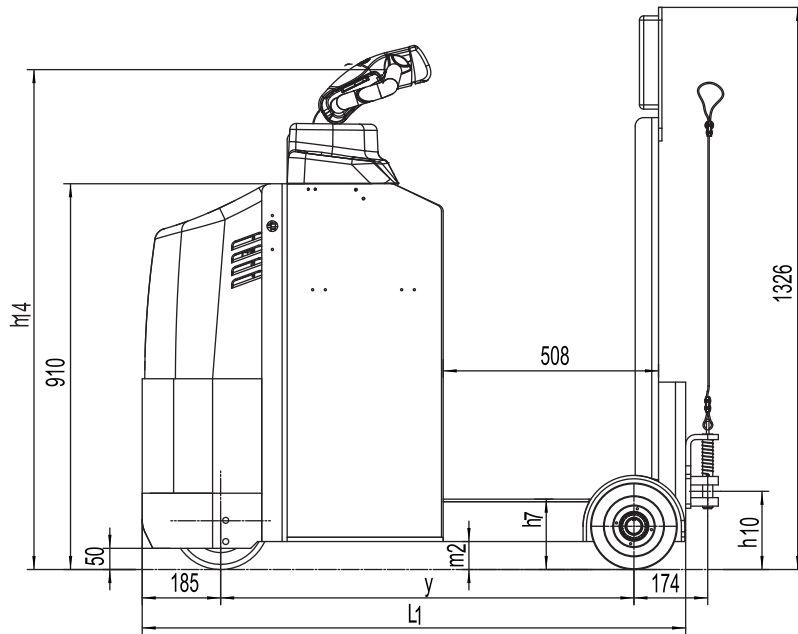
- Motor de tracción AC, libre de mantenimiento.
- El medidor de horas y el indicador de batería le recordarán al operador la carga.
- Quite fácilmente la tapa trasera aflojando solo dos pernos; Acceso a todos los componentes clave para inspección, mantenimiento y reemplazo.
- El motor vertical hace que la inspección y el servicio sean mucho más convenientes.
- El sistema de control permite una fácil resolución de problemas.
- El diseño de corte de elevación de bajo voltaje protege la batería.

Tractor Eléctrico 3.5/4.5T

QDD30S/45S

Marca distintiva					
1.1	Fabricante			EP	EP
1.2	Designación del modelo			QDD30S	QDD45S
1.3	Unidad de potencia			Electrics	Electrics
1.4	Tipo de conducción			Standing	Standing
1.5	Capacidad nominal	Q	kg	3000	4500
1.7	Tracción nominal de la barra de tiro	F	N	600	900
1.9	Distancia entre ejes	y (mm)	mm	975	975
Peso					
2.1	Peso de servicio		kg	760	850
2.2	Carga por eje, lado de conducción cargado/lado de carga			/	/
2.3	Carga por eje, delante / trasera sin carga		kg	480 / 280	530 / 320
Neumático, Chasis					
3.1	Tipo de ruedas			PU/PU	PU/PU
3.2	Tamaño de los ruedas, delantero		mm	Φ230x90	Φ230x90
3.3	Tamaño de los ruedas, traseros		mm	2x Φ204x76	2x Φ204x76
3.5	Ruedas, número delantero / trasero (x = ruedas motrices)		mm	1x+ 2/2	1x+ 2/2
3.6	Banda de rodadura, delantera	b ₁₀ (mm)	mm	/	/
3.7	Banda de rodadura, trasera	b ₁₁ (mm)	mm	708	708
Dimensiones					
4.8	Altura del asiento/altura de pie	h ₇ (mm)	mm	166	166
4.9	Altura de la lanza en posición de conducción mín./máx.	h ₁₄ (mm)	mm	1220	1220
4.12	Altura del enganche de remolque	h ₁₀ (mm)	mm	188 / 233 / 277 / 322	188 / 233 / 277 / 322
4.19	Longitud total	l ₁ (mm)	mm	1282	1282
4.21	Ancho total	b ₁ / b ₂ (mm)	mm	800	800
4.32	Distancia al suelo, centro de la distancia entre ejes	m ₂ (mm)	mm	66	66
4.35	Radio al giro	Wa (mm)	mm	1168	1168
Dato de rendimiento					
5.1	Velocidad de desplazamiento, con / sin carga		km/ h	5 / 7	4.5 / 5
5.5	Tracción de la barra de tiro, cargada/descargada		N	600	900
5.6	máx. fuerza de tracción, cargada/descargada		N	2000	2600
5.7	Capacidad de subida, cargado / sin carga		%	3/15	3/15
5.10	Tipo de freno de servicio			Electromagnetic	Electromagnetic
Motor eléctrico					
6.1	Potencia del motor de accionamiento S2 60 min		kW	2.5	2.5
6.3	The maximum allowed size battery		mm	740*350*620	740*350*620
6.4	Voltaje de la batería / capacidad nominal		V/ Ah	24 / 210	24 /280
6.5	Peso de la batería		kg	260	330
Dato adicional					
8.1	Tipo de unidad de transmisión			AC	AC
10.5	Diseño de dirección			Electronic	Electronic
10.7	Nivel de presión sonora en el oído del conductor		dB (A)	74	74
10.8	Acoplamiento de remolque, tipo DIN 15170			Bolt type	Bolt type

Si hay mejoras en los parámetros técnicos o configuraciones, no se dará más aviso.
El diagrama que se muestra puede contener configuraciones no estándar.



Opción

Opciones	QDD30S	QDD45S
Rueda de conducir	○Rubber wheel	○Rubber wheel
Capacidad de batería	○280AH/360AH	●360AH
Batería lateral de cambio	●	●
Luz delantera	●	●
Luz de alerta	●	●
Luz de dirección	○	○
Cabina	—	—
Lado para tirar del coche	○	○

Nota: ● estándar ○ opción — NA