



JX2-4

Recoge pedidos 1.0T

- Satisfacer exactamente las mismas preferencias de los operadores que el preparador de pedidos de gran elevación.
- Recoge pedidos
- Recoge pedido de nivel medio para aplicaciones varias

EP EQUIPMENT CO.,LTD
www.ep-ep.com

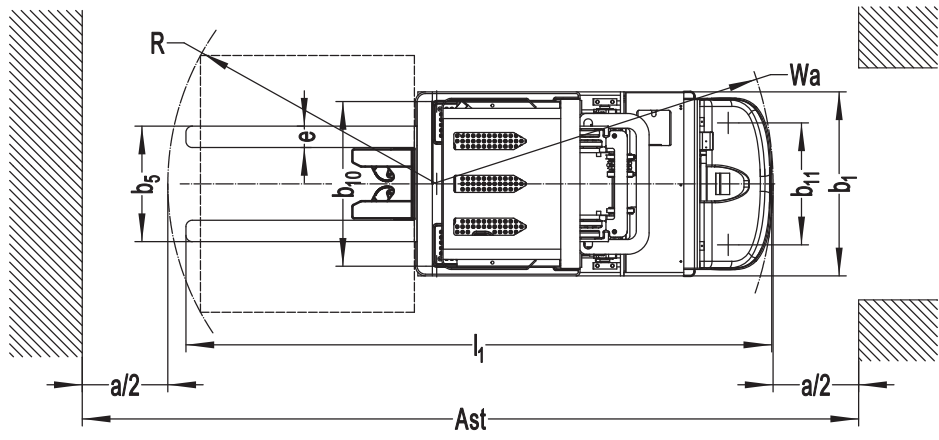
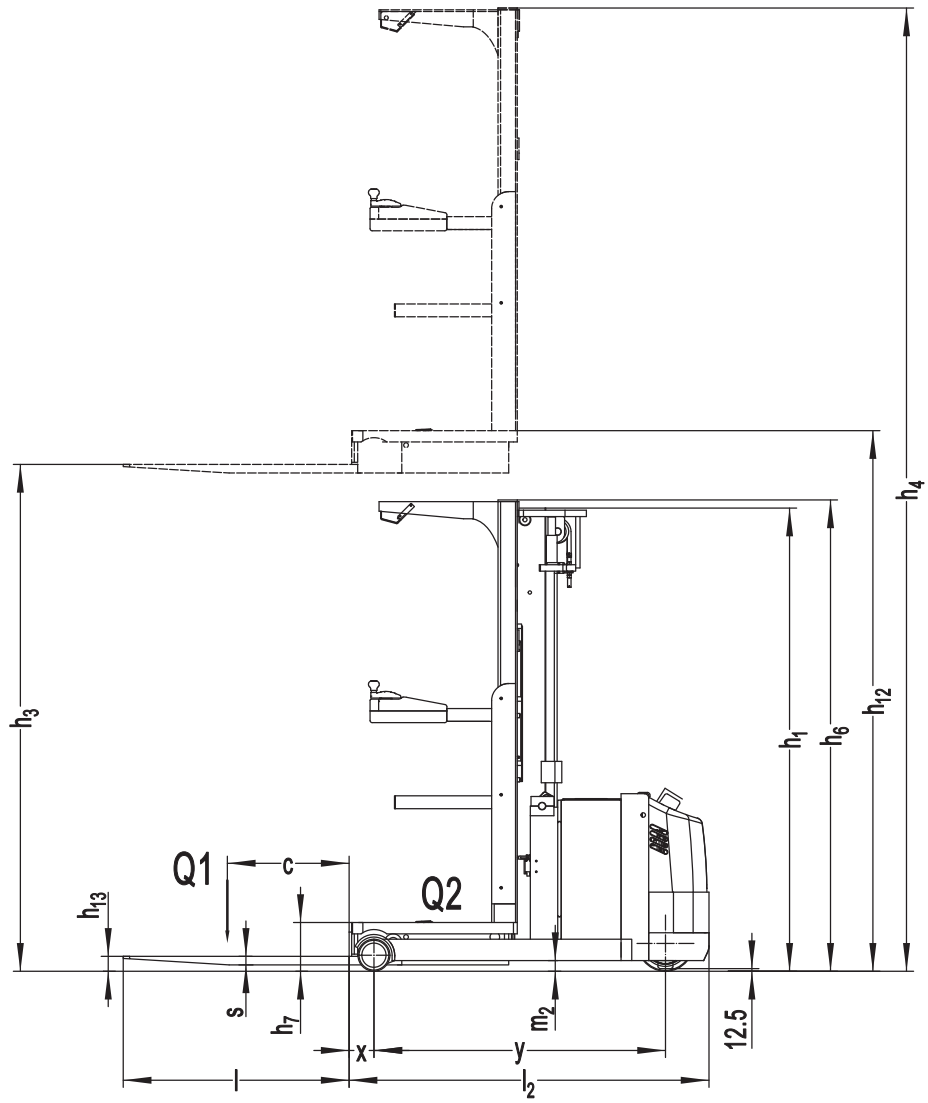


Recoge pedidos 1.0T

JX2-4

Marca distintiva	1.1	Fabricante			EP	EP
	1.2	Designación del modelo			JX2-4(3200)	JX2-4(3600)
	1.3	Unidad de potencia			Electric	Electric
	1.4	Tipo de conducción			Order-picker	Order-picker
	1.5	Capacidad nominal	Q	kg	1000/136	1000/136
	1.6	Distancia del centro de carga	c	mm	600	600
	1.8	Distancia de carga, centro del eje motriz a la horquilla	x	mm	115	115
	1.9	Distancia entre ejes	y	mm	1365	1365
	Peso de servicio	2.1	Peso de servicio		kg	1900
2.2		Carga por eje, cargada delante / detrás		kg	2170/730	2205/760
2.3		Carga por eje, delante / trasera sin carga		kg	730/1170	765/1200
Neumáticos/chasis	3.1	Tipo de ruedas			Polyurethane/Solid rubber	Polyurethane/Solid rubber
	3.2	Tamaño de los ruedas, delantero		mm	Φ165×120	Φ165×120
	3.3	Tamaño de los ruedas, traseros		mm	Φ260×105	Φ260×105
	3.4	Ruedas de estabilidad		mm	Φ74×48	Φ74×48
	3.5	Ruedas, número delantero / trasero (x = ruedas motrices)		mm	1x, 2/2	1x, 2/2
	3.6	Banda de rodadura, delantera	b10	mm	770	770
	3.7	Banda de rodadura, trasera	b11	mm	570	570
Dimensiones	4.2	Altura, mástil rebajado	h1	mm	2170	2360
	4.3	Elevación libre	h2	mm	—	—
	4.4	Altura de elevación	h3	mm	3200	3600
	4.5	Altura, mástil extendido	h4	mm	5410	5975
	4.7	Altura de la cabina superior / de guardia	h6	mm	2270	2270
	4.8	Altura del asiento / altura de pie	h7	mm	220	220
	4.14	Altura del soporte, elevada	h12	mm	3360	3815
	4.15	Altura mínima de horquillas	h13	mm	63	63
	4.19	Longitud total	l1	mm	2750	2750
	4.20	Longitud hasta la cara de las horquillas	l2	mm	1680	1680
	4.21	Ancho total	b1/b2	mm	860	860
	4.22	Dimensiones de la horquilla	s/e/l	mm	40/100/1070	40/100/1070
	4.25	Distancia exterior de las horquillas	b5	mm	540	540
	4.32	Distancia al suelo, centro de la distancia entre ejes	m2	mm	50	50
	Datos de rendimiento	4.34.1	Ancho de pasillo para palets 1000 × 1200 transversalmente	Ast	mm	3100
4.34.2		Ancho de pasillo para palets 800 × 1200 transversalmente	Ast	mm	3150	3150
4.35		Radio de giro	Wa	mm	1600	1600
5.1		Velocidad de desplazamiento, con / sin carga		km/h	8/8	8/8
5.2		Velocidad de elevación, cargada / descargada		m/s	0.13/0.16	0.13/0.16
5.3		Velocidad de descenso, cargada / descargada		m/s	0.16/0.18	0.16/0.18
5.8		Max. pendiente, cargado / descargado		%	0	0
Motor eléctrico	5.10	Freno de servicio			Electromagnetic	Electromagnetic
	6.1	Potencia del motor de accionamiento S2 60 min		kW	4	4
	6.2	Potencia del motor de elevación en S3 15%		kW	3	3
	6.4	Voltaje de la batería / capacidad nominal		V/Ah	24/360	24/360
	6.5	Peso de la batería		kg	330	330
Datos adicionales	8.1	Tipo de unidad de transmisión			AC	AC
	10.5	Diseño de dirección			Electronic	Electronic
	10.7	Nivel de presión sonora en el oído del conductor		dB(A)	70	70

Si hay mejoras de parámetros técnicos o configuraciones, no se dará más aviso.
El diagrama que se muestra puede contener configuraciones no estándar.



Opción

No.	Elementos opcionales	JX2-4
1.1	Dimensión de la horquilla	●1000*600, 2A, 100*40*1070 ○1000*600, 2A, 100*40*1200
2.1	Tipo de la rueda de carga	●Single
2.2	Material de la rueda de carga	●Rubber
2.3	Material de la rueda motriz	●PU
2.7	Capacidad de la batería	●No○360AH
2.8	Cargador	●No○24V-50A External
2.9	Indicador de la batería	●With time
2.12	Gancho seguro	●Yes and not customized
2.13	Pasador de tracción	●No
2.14	Cadena electrostática	●No
2.15	Rodillo de entrada	●No
3.3	Ruedas del balanceo	●Yes and not customized
3.4	Sistema de llenado automático de agua	●No
3.7	Luz de advertencia	●Rear warning light
3.9	Luz azul	●No
3.12	Trompeta	●Drop buzzer
3.18	Ruedas de guía	●No
3.19	Interfaz de USB	●No
4.1	Función de la batería de tiro lateral	●Yes and not customized
4.7	Guardia superior de cabina	●Yes and not customized
5.1	Carretilla de la batería del tiro lateral	●No

Nota: ●Estandár ○ Opcional - Inconformidad