



# JX1

## Préparateur de commandes à plate-forme élevable 0.5T

Préparation de commandes à haute levée dans un environnement d'entrepôt ;  
Hauteur maximale de la plate-forme : 4,80 m - Hauteur de préparation des commandes : 6,3 m ;  
Taille du chariot 1590x1500x800, rayon de braquage (1385), adapté aux allées étroites de l'entrepôt ;  
Solide et stable ;  
Batterie AGM (sans entretien), grande batterie plomb-acide en option.  
Remplacement simple de la batterie.

**EP EQUIPMENT CO.,LTD**  
[www.ep-ep.com](http://www.ep-ep.com)

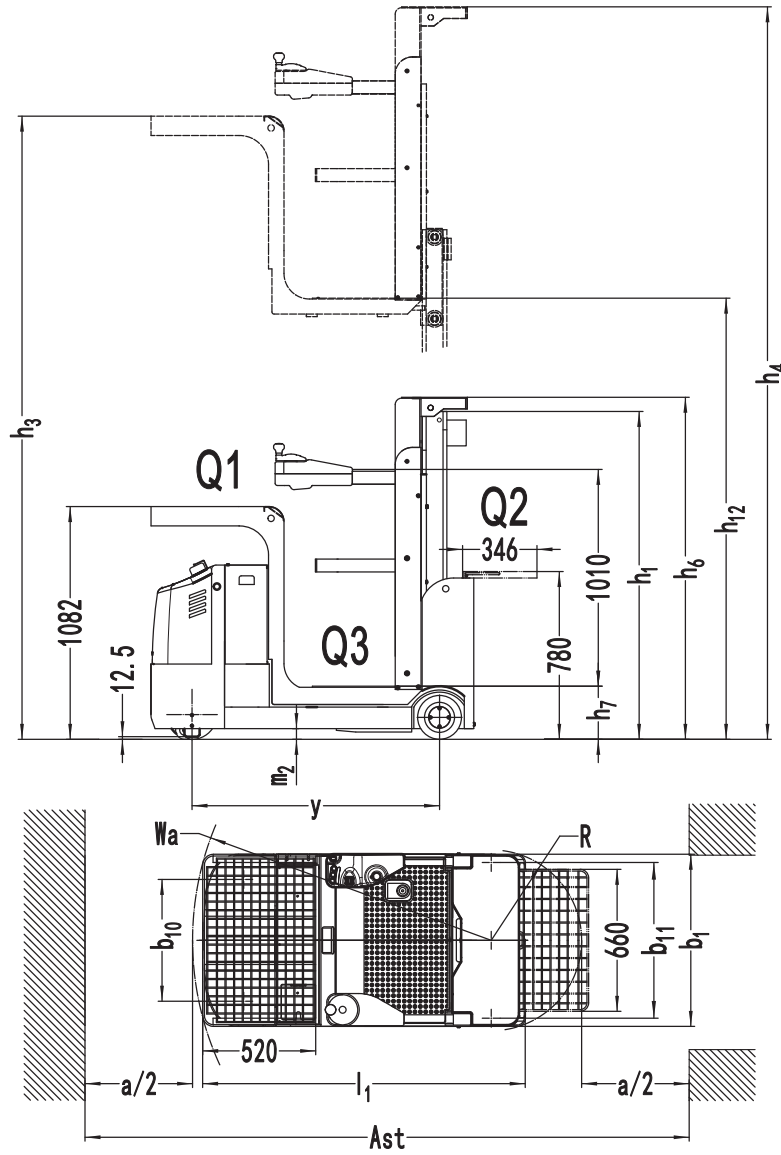


# Préparateur de commandes à plateforme éleuable 0.5T

## JX1

Distinguer les marques	1.1	Fabricant			EP	EP	PE		
	1.2	Désignation modèle			JX1(3200)	JX1(4100)	JX1(4880)		
	1.3	Entrainement			Électrique	Électrique	Électrique		
	1.4	Commande			Préparateur de commandes	Préparateur de commandes	Préparateur de commandes		
	1.5	Capacité de charge	Q	kg	227/137/136	227/137/136	227/137/136		
	1.6	Centre de gravité de la charge	c	mm	--	--	--		
	1.8	Distance du talon de fourche à l'axe d'essieu avant	x	mm	--	--	--		
	1.9	Empattement	y	mm	1150	1150	1256		
	Poids	2.1	Poids en ordre de marche			kg	1160	1340	1530
2.2		Charge sur l'essieu avec charge à l'avant/à l'arrière			kg	680/980	740/1100	780/1220	
2.3		Charge sur l'essieu sans charge à l'avant/à l'arrière			kg	490/670	520/820	540/990	
Type, Châssis	3.1	Pneus				Polyuréthane/ Caoutchouc solide	Polyuréthane/ Caoutchouc solide	Polyuréthane/ Caoutchouc solide	
	3.2	Taille des roues AV			mm	Φ230×75	Φ230×75	Φ230×75	
	3.3	Taille des roues AR			mm	Φ204×76	Φ204×76	Φ204×76	
	3.4	Roues supplémentaires (roues stabilisatrices)			mm	Φ74×48	Φ74×48	Φ74×48	
	3.5	Roues, nombre à l'avant / à l'arrière (x=à entrainement)			mm	1x,2/2	1x,2/2	1x,2/2	
	3.6	Voie avant	b10	mm		555	555	615	
	3.7	Voie arrière	b11	mm		740	740	784	
Dimensions	4.2	Hauteur du mât replié	h1	mm		1510	2080	2090	
	4.3	Levée libre	h2	mm		--	--	--	
	4.4	Hauteur de levée	h3	mm		4030	4930	5710	
	4.5	Hauteur du mât déployé	h4	mm		4540	5970	6750	
	4.7	Hauteur du toit de protection (cabine)	h6	mm		1590	2120	2120	
	4.8	Hauteur assis.hauteur debout	h7	mm		250	250	250	
	4.14	Hauteur du support, surélevé	h12	mm		3200	4100	4880	
	4.15	Hauteur abaissée	h13	mm		--	--	--	
	4.19	Longueur totale	l1	mm		1500	1500	1610	
	4.20	Longueur jusqu'à la face avant des fourches	l2	mm		--	--	--	
	4.21	Largeur totale	b1/b2	mm		800	800	860	
	4.22	Dimensions des fourches	s/e/l	mm		--	--	--	
	4.25	Distance entre bras de fourche	b5	mm		--	--	--	
	4.32	Garde au sol centre empattement	m2	mm		50	50	50	
	Données de performance	4.34.1	Largeur d'allée de travail (palette 1000x1200 transversale)	Ast	mm		--	--	--
4.34.2		Largeur d'allée de travail (palette 800x1200 dans le sens de la longueur)	Ast	mm		--	--	--	
4.35		Rayon de braquage	Wa	mm		1385	1385	1450	
5.1		Vitesse de translation avec/sans charge		km/h		5.5/5.5	5.5/5.5	5.5/5.5	
5.2		Vitesse de levée avec/sans charge		m/s		0.17/0.21	0.17/0.21	0.17/0.21	
5.3		Vitesse de descente avec/sans charge		m/s		0.35/0.26	0.35/0.26	0.35/0.26	
5.8		Capacité de franchissement max. des pentes avec/sans charge		%		0	0	0	
5.10		Frein de service				Électromagnétique	Électromagnétique	Électromagnétique	
Moteur électrique		6.1	Moteur de traction puissance S2 60 min		kW		1.7	1.7	1.7
		6.2	Moteur de levée puissance S3 15%		kW		2.2	2.2	2.2
	6.4	Tension de batterie/capacité nominale		V/Ah		2.2	2.2	24/280	
	6.5	Poids de la batterie		kg		163	163	250	
	Ajout de données	8.1	Type de commande de conduite				AC	AC	AC
10.5		Type direction				Électronique	Électronique	Électronique	
10.7		Niveau sonore à l'oreille du cariste		dB(A)		74	74	74	

En cas d'amélioration des paramètres techniques ou des configurations, aucun autre avis ne sera donné.  
Le schéma présenté peut contenir des configurations non standard.



## Option

No.	Optional items	JX1(3200, 4100)	JX1(4800)
2.1	Load wheel type		●Simple
2.2	Load wheel material		●caoutchouc
2.3	Drive wheel material		●PU
2.7	Battery capacity	●No ○224AH ○210AH ○275AH ○205AH	●No ○224AH ○280AH ○345AH ○205AH
2.8	Charger	●No ○24V-25A Internal ○24V-40A External ○24V-30A Internal ○24V-50A External ○24V-100A External	●No ○24V-25A Internal ○24V-50A External ○24V-30A Internal ○24V-50A External ○24V-100A External
2.9	Battery indicator		●Avec le temps
2.12	Safe hook		●Non ○Oui et non personnalisé
2.13	Traction pin		●Non ○Oui et non personnalisé
2.14	Electrostatic chain		●Non
3.3	Castor wheels		●Oui et non personnalisé
3.4	Water auto-filling system		●Non
3.7	Warning lamp	● Voyant avant et arrière○Voyant bleu avant + voyant arrière○Voyant bleu avant + voyant avant.	
3.12	Hummer	●Drop buzzer, door alarm buzzer, dip buzzer○Running buzzer○Reversing buzzer	
3.18	Guide wheel		●Non ○Oui et non personnalisé
3.19	USB interface		●Non ○Oui et non personnalisé
4.1	Battery side pull function		●Oui et non personnalisé
4.7	Overhead guard		●Non
5.1	Battery side pull attachment		●Non ○Oui et non personnalisé

Note: ●Standard ○ Optionnel - Inconformité.