



JX0-30

Kommissionierer

- Max. Plattformhöhe: 2,99 m-Greifhöhe 4,50 m
- Abmessungen: 1365x1440x750mm, Wenderadius 1260
- Geeignet für engen Raum
- Leicht und flexibel
- AGM Batterie (wartungsfrei), Li-Ion als Option

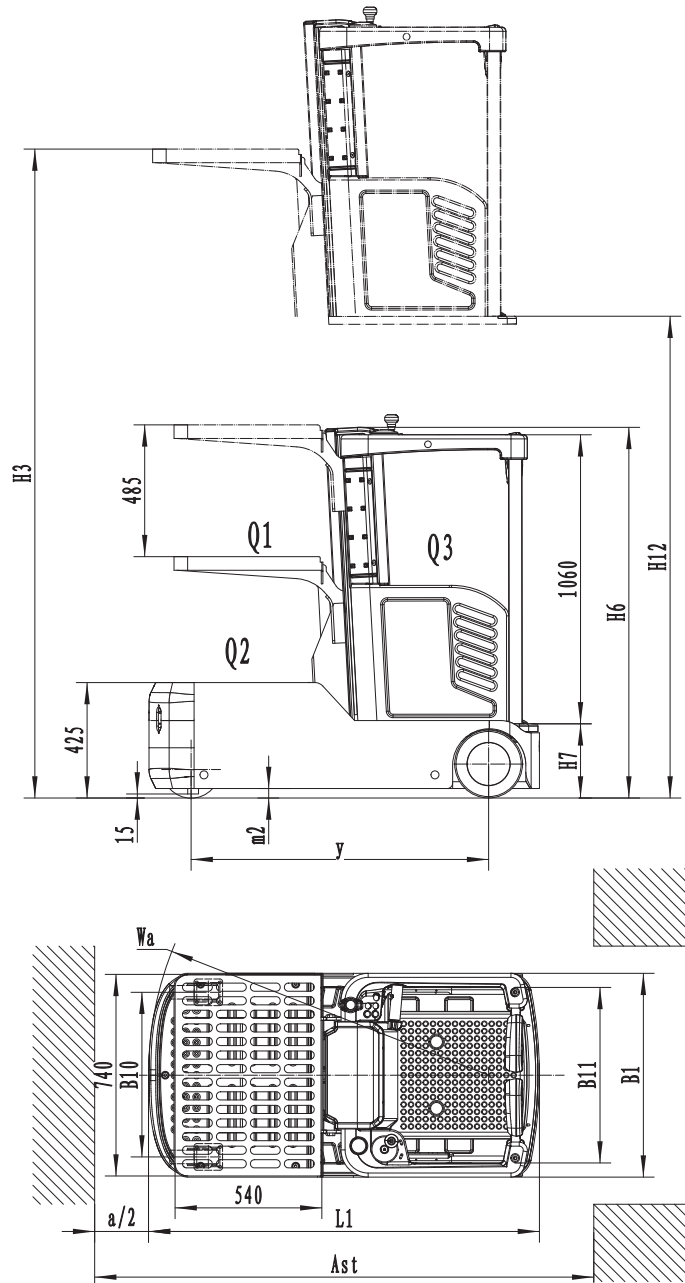
EP EQUIPMENT CO.,LTD
www.ep-ep.com



Kommissionierer

JX0-30

Kennzeichen					
1.1	Hersteller			EP	EP
1.2	Typbezeichnung des Herstellers			JX0-30(Li)	JX0-30
1.3	Antrieb			Electric	Electric
1.4	Bedienung			Order-picker	Order-picker
1.5	Tragfähigkeit	Q	kg	90/110/136	90/110/136
1.6	Lastschwerpunktabstand	c	mm	-	-
1.8	Lastabstand	x	mm	-	-
1.9	Radstand	y	mm	1095	1095
Gewichte					
2.1	Eigengewicht (inkl. Batterie)		kg	800	800
2.2	Achslast mit Last vorn/hinten		kg	590/410	590/410
2.3	Achslast ohne Last vorn/hinten		kg	380/420	380/420
Räder/Fahrwerk					
3.1	Bereifung			Polyurethane/Solid rubber	Polyurethane/Solid rubber
3.2	Reifengröße, vorn		mm	Φ210×70	Φ210×70
3.3	Reifengröße, hinten		mm	Φ250×100	Φ250×100
3.4	Zusatzräder		mm	Φ74×48	Φ74×48
3.5	Räder, Anzahl vorn/hinten (x=angetrieben)		mm	1x, 2/2	1x, 2/2
3.6	Spurweite, vorn	b10	mm	545	545
3.7	Spurweite, hinten	b11	mm	640	640
Grundabmessungen					
4.2	Eingefahrene Masthöhe	h1	mm	1365	1365
4.3	Freihub	h2	mm	485	485
4.4	Hub	h3	mm	3485	3485
4.5	Höhe Hubgerüst ausgefahren	h4	mm	4365	4365
4.7	Höhe Schutzdach (Kabine)	h6	mm	1410	1410
4.8	Sitzhöhe bezogen auf SIP/Standhöhe	h7	mm	285	285
4.14	Standhöhe angehoben	h12	mm	3000	3000
4.15	Höhe gesenkt	h13	mm	-	-
4.19	Gesamtlänge	l1	mm	1440	1440
4.20	Höhe Hubgerüst eingefahren	l2	mm	-	-
4.21	Gesamtbreite	b1/b2	mm	750	750
4.22	Gabelzinkenmaße	s/e/l	mm	-	-
4.25	Gabelaußenabstand (Abmessung 1), MüG	b5	mm	-	-
4.32	Bodenfreibert Mitte Radstand	m2	mm	35	35
4.34.1	Arbeitsgangbreite (Palette 1000×1200 quer)	Ast	mm	-	-
4.34.2	Arbeitsgangbreite (Palette 800×1200 längs)	Ast	mm	-	-
4.35	Wenderadius	Wa	mm	1260	1260
Leistungen					
5.1	Fahrgeschwindigkeit mit/ohne Last		km/ h	6/6.5	6/6.5
5.2	Hubgeschwindigkeit mit/ohne Last		m/s	0.22/0.27	0.22/0.27
5.3	Senkgeschwindigkeit mit/ohne Last		m/s	0.31/0.25	0.31/0.25
5.8	Max. Steigfähigkeit mit/ohne Last		%	5/8	5/8
5.10	Beschleunigungszeit mit/ohne Last			Electromagnetic	Electromagnetic
E-Motor					
6.1	Fahrmotor, Leistung S2 60 min		kW	0.65	0.65
6.2	Hubmotor, Leistung bei S3 15 %		kW	2.2	2.2
6.4	Batteriespannung/Nennkapazität K5		V/Ah	24V/120(Li)	24V/120
6.5	Batteriegewicht		kg	50	71
Zusätzliche Daten					
8.1	Art der Fahrsteuerung			DC	DC
10.5	Lenkungstyp			Electronic	Electronic
10.7	Schalldruckpegel L pAZ (Fahrerplatz)		dB(A)	60	60



Option

No.	Optionale Elemente	JX0-30
2.1	Typ Lastrad	●Single
2.2	Material Lastrad	●Rubber
2.3	Material Lenkrad	●PU
2.7	Batteriekapazität	●120Ah○120Ah Li-ion
2.8	Ladegerät	●24V-15A Internal (Only for 120Ah Lead-acid battery) ○24V-30A Internal (Only for 120Ah Li-ion battery)
2.9	Batterieanzeige	●With time
2.14	antistatische Kette	●No
3.3	Lenkrollen	●Yes and not customized
3.9	Blaue Signalleuchte	●Front blue spot
3.12	Hupe	●Drop buzzer○Running buzzer○Reversing buzzer
3.18	Führungsrads	●No○Yes and not customized
3.20	beidseitiger Sicherheitsschalter (Füsse)	●No○Yes and not customized
4.7	Fahrerschutzdach	●No

Note: ● standard ○ optional — Inconformity