



ES15-15ES ES15-33DM

Apilador eléctrico de 1.5t

- Apilador walkie eléctrico de 1,5 toneladas con el radio de giro reducido;
- El sistema de mástil de alta calidad cumple con la normativa internacional;
- El diseño profesional del cilindro y la cadena proporciona una visión clara;
- Batería libre de mantenimiento y cargador incorporado;

EP EQUIPMENT CO.,LTD
www.ep-equipment.com



▣ CARACTERÍSTICAS

Rendimiento

- El innovador sistema de Corriente Alterna (CA) ofrece una gran potencia, un control preciso y un rendimiento excelente
- La caja de engranajes vertical de alta resistencia proporciona un tiempo de actividad fiable
- La unidad hidráulica duradera y silenciosa, el cilindro de alta calidad y la manguera garantizan la fiabilidad del sistema hidráulico
- Conector AMP y cables eléctricos duraderos
- El mástil de canal en forma de H mejora la resistencia de todo el apilador



Seguridad

- El diseño hidráulico de seguridad evita que el mástil se caiga drásticamente cuando se cortan las tuberías de aceite
- El botón de "omblogo" evita que la transpaleta golpee al operario
- Simplemente presionando la desconexión de emergencia, el suministro de energía se interrumpirá inmediatamente
- El interruptor limitador de elevación múltiple garantiza la seguridad en los viajes
- El apilador cambia automáticamente al modo de baja velocidad cuando la altura de elevación es mayor que la altura de ajuste
- El dispositivo de frenado anti-retroceso garantiza que los camiones no retrocedan en las rampas

Funcionamiento

- Cabezal de timón ergonómico para trabajos cómodos y sin esfuerzos
- Timón con brazo largo para una dirección suave
- El diseño compacto del chasis ofrece un radio de giro más pequeño
- El funcionamiento lateral garantiza una excelente visibilidad
- Cargador integrado

Mantenimiento

- Batería libre de mantenimiento
- Indicador de pantalla de batería con contador de horas, informa al operario cuando debe cargar (opcional)
- Panel trasero desmontable de fácil mantenimiento
- La señal de autodiagnóstico en la pantalla digital permite una fácil resolución de problemas
- Protección contra el corte de baja tensión

Apilador eléctrico 1.5t

ES15-15ES

Características principales				
1.1	Fabricante			EP
1.2	Modelo			ES15-15ES
1.3	Unidad de potencia			Eléctrico
1.4	Modo de trabajo			De pie
1.5	Capacidad nominal	Q	kg	1500
1.6	Distancia al centro de la carga	c	mm	600
1.8	Distancia de carga	x	mm	805
1.9	Distancia entre ejes	y	mm	1240
Carga				
2.1	Carga de servicio (incluye la batería)		kg	755
2.2	Carga por eje, lado de conducción con carga / lado de carga		kg	805/1450
2.3	Carga por eje, lado de conducción sin carga / lado de carga		kg	545/210
Neumático y chasis				
3.1	Ruedas motrices / ruedas de carga			PU/PU
3.2	Ruedas motrices (diámetro x ancho)		mm	Φ230×75
3.3	Ruedas de carga (diámetro x ancho)		mm	Φ80×60
3.4	Ruedas giratorias (diámetro x ancho)		mm	Φ130×55
3.5	Nº de ruedas motrices, rueda giratoria/carga (x = ruedas motrices)		mm	1x +2/4
3.6	Ancho de vía, delantero, lado de conducción	b ₁₀	mm	538
3.7	Ancho de vía, trasero, lado de conducción	b ₁₁	mm	400
Dimensiones				
4.2	Altura del mástil bajado	h ₁	mm	2128
4.3	Altura libre	h ₂	mm	
4.4	Altura de elevación	h ₃	mm	3227
4.5	Altura del mástil extendido	h ₄	mm	3743
4.9	Altura de la barra de tiro (de conducción) Mín. / Máx.	h ₁₄	mm	1150/1480
4.15	Altura sobre el suelo	h ₁₃	mm	88
4.19	Longitud total	l ₁	mm	1740
4.20	Longitud hasta la cara de las horquillas	l ₂	mm	575
4.21	Anchura total	b ₁	mm	800
4.22	Dimensiones de la horquilla	s/ e/ l	mm	60×170×1150
4.24	Ancho de la horquilla	b ₃	mm	680
4.25	Distancia entre el brazo de la horquilla	b ₅	mm	570
4.32	Distancia al suelo	m ₂	mm	28
4.34.1	Ancho de pasillo para palets 1000 x 1200 transversalmente	Ast	mm	2340
4.34.2	Ancho de pasillo para palets 800 x 1200 longitudinalmente	Ast	mm	2260
4.35	Radio de giro	Wa	mm	1500
Datos de rendimiento				
5.1	Velocidad, (con carga / sin carga)		km/ h	5/5
5.2	Velocidad de elevación, (con carga / sin carga)		m/ s	0.13/0.2
5.3	Velocidad de bajada, (con carga / sin carga)		m/ s	0.13/0.13
5.8	Pendiente máxima, (con carga / sin carga)		%	8/16
5.10	Tipo de freno			Electromagnético
Motor eléctrico				
6.1	Potencia del motor de accionamiento S2 60 min		kW	1.27
6.2	Potencia del motor de elevación en S3 15%		kW	3
6.3	Tamaño de batería máximo permitido		mm	330x190x240
6.4	Voltaje de la batería / capacidad nominal K5		V/ Ah	2x12/125
6.5	Peso de la batería		kg	60
Información adicional				
8.1	Tipo de control de conducción			AC
10.5	Tipo de dirección			Mechanical
10.7	Nivel de decibelios		dB (A)	74

*Las características pueden variar, no se hará ninguna notificación, consulte con su comercial próximo.

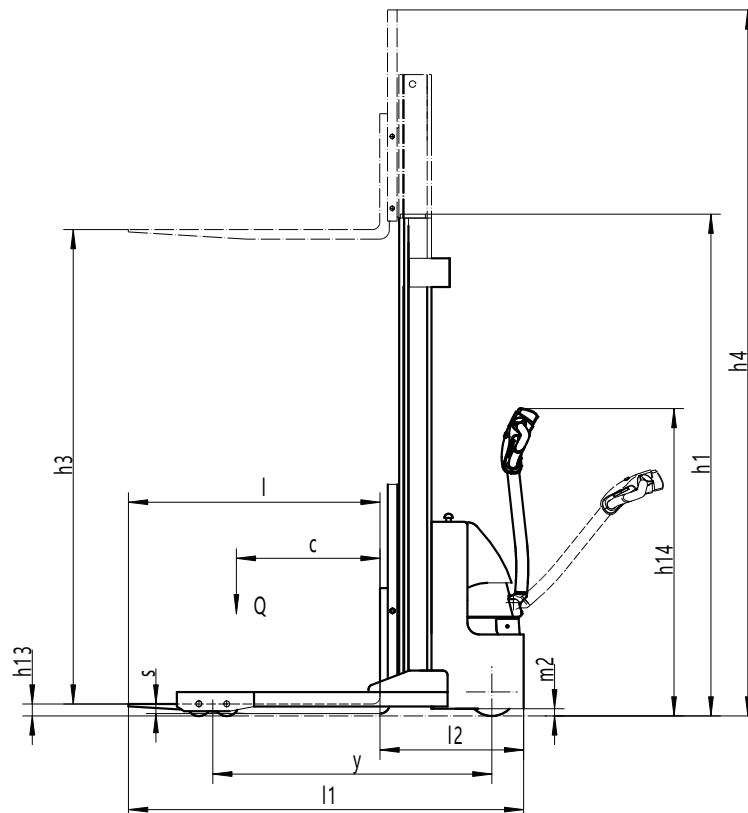
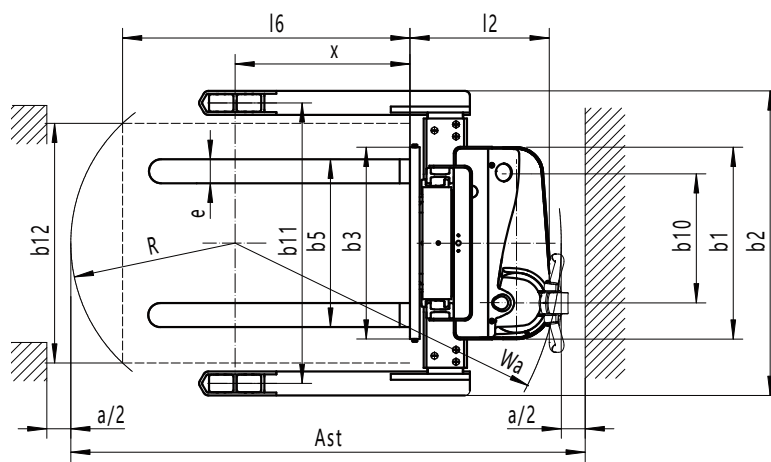
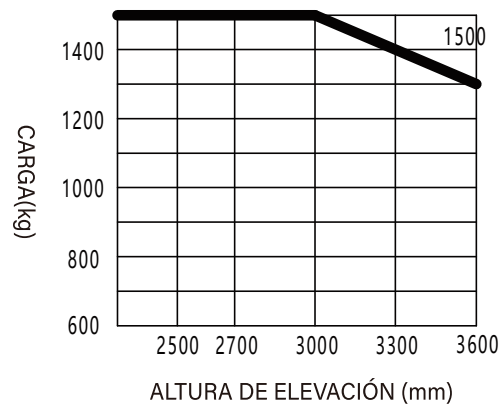
Apilador eléctrico 1.5t

ES15-33DM

Características principales				
1.1	Fabricante			EP
1.2	Modelo			ES15-33DM
1.3	Unidad de potencia			Eléctrico
1.4	Modo de trabajo			De pie
1.5	Capacidad nominal	Q	kg	1500
1.6	Distancia al centro de la carga	c	mm	600
1.8	Distancia de carga	x	mm	730
1.9	Distancia entre ejes	y	mm	1165
Carga				
2.1	Carga de servicio (incluye la batería)		kg	915
2.2	Carga por eje , lado de conducción con carga / lado de carga		kg	825/1590
2.3	Carga por eje , lado de conducción sin carga / lado de carga		kg	560/355
Neumático y chasis				
3.1	Ruedas motrices / ruedas de carga			PU/PU
3.2	Ruedas motrices (diámetro x ancho)		mm	Φ230×75
3.3	Ruedas de carga (diámetro x ancho)		mm	Φ102×73
3.4	Ruedas giratorias (diámetro x ancho)		mm	Φ100×50
3.5	Nº de ruedas motrices, rueda giratoria/carga (x = ruedas motrices)			1x +1/4
3.6	Ancho de vía , delantero, lado de conducción	b ₁₀	mm	538
3.7	Ancho de vía, trasero, lado de conducción	b ₁₁	mm	1170/1270/1370
Dimensiones				
4.2	Altura del mástil bajado	h ₁	mm	2128
4.3	Altura libre	h ₂	mm	
4.4	Altura de elevación	h ₃	mm	3230
4.5	Altura del mástil extendido	h ₄	mm	4210
4.9	Altura de la barra de tiro (conducción) Mín. / Máx.	h ₁₄	mm	1150/1480
4.15	Altura sobre el suelo	h ₁₃	mm	60
4.19	Longitud total	l ₁	mm	1650
4.20	Longitud hasta la cara de las horquillas	l ₂	mm	580
4.21	Anchura total	b ₁ / b ₂	mm	1270/1370/1470
4.22	Dimensiones de la horquilla	s/ e/ l	mm	40/ 100/ 1070
4.24	Ancho de la horquilla	b ₃	mm	800
4.25	Distancia entre el brazo de la horquilla	b ₅	mm	200~765
4.32	Distancia al suelo	m ₂	mm	30
4.34.1	Ancho de pasillo para palets 1000 x 1200 transversalmente	Ast	mm	2250
4.34.2	Ancho de pasillo para palets 800 x 1200 longitudinalmente	Ast	mm	2200
4.35	Radio de giro	Wa	mm	1400
Datos de rendimiento				
5.1	Velocidad, (con carga / sin carga)		km/ h	5/5
5.2	Velocidad de elevación, (con carga / sin carga)		m/ s	0.14/0.2
5.3	Velocidad de bajada, (con carga / sin carga)		m/ s	0.13/0.11
5.8	Pendiente máxima, (con carga / sin carga)		%	8/16
5.10	Tipo de freno			Electromagnético
Motor eléctrico				
6.1	Potencia del motor de accionamiento S2 60 min		kW	1.27
6.2	Potencia del motor de elevación en S3 15%		kW	3
6.3	Tamaño de batería máximo permitido		mm	330x190x240
6.4	Voltaje de la batería / capacidad nominal K5		V/ Ah	24/125
6.5	Peso de la batería		kg	60
Información adicional				
8.1	Tipo de control de conducción			AC
10.5	Tipo de dirección			Mecánico
10.7	Nivel de decibelios		dB (A)	74

*Las características pueden variar, no se hará ninguna notificación, consulte con su comercial proximo.

GRÁFICO DE CAPACIDADES NOMINALES



Opcionales

No.	Elementos opcionales	ES15-33DM
1.1	Dimensión de la horquilla	●900*600、2A、100*40*1070○900*600、2A、100*40*1150 ○900*600、2A、100*40*1220○900*600、2A、100*40*1370
1.2	Anchura de patas	●1070○1170/1270
1.4	Anchura del base de horquilla	●800mm(31.5in)
1.5	Altura del respaldo	●916mm (36in)
2.1	Tipo de la rueda de carga	●Double
2.2	Material de la rueda de carga	●PU
2.3	Material de la rueda de conducción	●PU○Trace PU
2.7	Capacidad de la batería	●125Ah○100Ah
2.8	Cargador	●24V-15A Internal
2.9	Indicador de la batería	●With time
2.16	Tipo de la cabeza de manejo	●Hands big handle head
3.3	Ruedas de balanceo	●Yes and not customized
3.16	Manipulador vertical trabajando	●No○Yes and not customized
Nota: ●Estándar ○ Opcional - Inconformidad		