



ES12-25WA

Apilador eléctrico 1.2T

- El diseño a horcadas mejora la estabilidad del apilamiento;
- Adecuado para manipular y apilar varios palets no estandarizados

EP EQUIPMENT CO.,LTD
www.ep-equipment.com



▣ CARACTERÍSTICA

Rendimiento

- El innovador sistema de CA ofrece una gran potencia, un control preciso y un rendimiento excelente.
- Caja de cambios vertical de alta resistencia, mayor vida útil.
- La unidad hidráulica de bajo ruido pero duradera, el cilindro de buena calidad y la manguera garantizan la alta confiabilidad del sistema hidráulico.
- El conector AMP y los cables eléctricos duraderos reducen en gran medida el mal funcionamiento de los componentes.
- El mástil de canal en forma de H mejora la resistencia de todo el camión.
- El diseño a horcadas mejora la estabilidad del apilamiento;



Seguridad

- El diseño seguro del sistema hidráulico evita que el mástil se caiga abruptamente cuando se corta la tubería hidráulica.
- El ombligo inverso de emergencia protege al operador de lesiones.
- El seccionador de emergencia cortará la fuente de energía para evitar accidentes cuando el camión se salga de control.
- La protección de límite de elevación múltiple garantiza la seguridad.
- Cambio automático a velocidad más baja cuando la horquilla alcanza su altura de ajuste.
- El freno trasero anti-vuelco evita que el camión patine hacia abajo cuando el camión está fuera de control o viajando por una rampa.
- Caña del timón aparte largo reduce los riesgos de los operadores.

Operación

- Con el nuevo diseño de cabezal de timón ergonómico, se puede acceder a todos los botones de manera conveniente y cómoda.
- El timón largo disminuye el estrés extremadamente.
- Tenedores ajustable, adecuado para paletas o cargos complicados.
- Función de velocidad lenta: cuando se maneja en una posición casi vertical, la velocidad de conducción disminuirá automáticamente, lo que permite una operación delicada en espacios reducidos.
- Diseño de batería lateral-abierta para reemplazo fácil de batería y aplicaciones varias.
- Descenso de dos velocidades ofrece la mejor estabilidad y la precisión de apilar las mercancías.

Mantenimiento

- Motor de tracción de CA, sin mantenimiento.
- El contador de horas y el indicador de batería recuerdan al operador la carga de la batería.
- Retire fácilmente la tapa trasera aflojando solo cuatro pernos; Acceso a todos los componentes clave para inspección, mantenimiento y reemplazo.
- Retire fácilmente la cubierta trasera aflojando solo dos pernos;
- El motor vertical hace que la inspección y el servicio sean mucho más convenientes.
- Sistema de control permite resolución de problemas fácil
- El mástil y el chasis se ensamblan juntos, fáciles de mantener.
- El ajuste de corte por bajo voltaje protege las baterías.

Apilador eléctrico 1.2T

ES12-25WA

Marca Distintiva	1.1	Fabricante			EP
	1.2	Designación del modelo			ES12-25WA
	1.3	Unidad de potencia			Electric
	1.4	Tipo de conducción			Pedestrian
	1.5	Capacidad nominal	Q	kg	1200
	1.6	Distancia del centro de carga	c	mm	600
Peso de servicio	1.8	Distancia de carga, centro del eje motriz a la horquilla	x	mm	618
	1.9	Distancia entre ejes	y	mm	1320
	2.1	Peso de servicio		kg	1150
	2.2	Carga por eje, cargada delante / detrás		kg	685/1665
	2.3	Carga por eje, delante / trasera sin carga		kg	665/485
	3.1	Tipo de ruedas			Polyurethane
Neumáticos/Chasis	3.2.1	Tamaño de los ruedas, delantero		mm	Φ230x75
	3.3.1	Tamaño de los ruedas, traseros		mm	Φ102x50
	3.4	Ruedas de estabilidad		mm	—
	3.5	Ruedas, número delantero / trasero (x = ruedas motrices)		mm	1x+0/4
	3.6.1	Banda de rodadura, delantera	b10	mm	—
	3.7.1	Banda de rodadura, trasera	b11	mm	1045/1145/1245/1345
Dimensiones	4.0	Altura máxima de elevación (h2 + h13)	H	mm	3280
	4.2	Altura, mástil rebajado	h1	mm	2110
	4.3	Elevación libre	h2	mm	150
	4.4	Altura de elevación	h3	mm	3220
	4.5	Altura, mástil extendido	h4	mm	4185
	4.6	Levantamiento inicial	h5	mm	—
	4.9	Barra de ajuste de altura en posición de conducción mín. / Máx.	h14	mm	715/1200
	4.10	Altura de los brazos de las ruedas	h8	mm	100
	4.15	Altura mínima de horquillas	h13	mm	60
	4.19	Longitud total	l1	mm	1947
	4.20	Longitud hasta la cara de las horquillas	l2	mm	877
	4.21	Ancho total	b1/b2	mm	1120/1220/1320/1420
	4.22	Dimensiones de la horquilla	s/e/l	mm	40/100/1070
	4.24	Ancho del carro de la horquilla	b3	mm	800
	4.25	Distancia exterior de las horquillas	b5	mm	200-760
	Dato de rendimiento	4.26	Distancia entre brazos de rueda / superficies de carga	b4	mm
4.31		Distancia al suelo, cargada, debajo del mástil	m1	mm	78
4.32		Distancia al suelo, centro de la distancia entre ejes	m2	mm	60
4.34.1		Ancho de pasillo para palets 1000 × 1200 transversalmente	Ast	mm	2405
4.34.2		Ancho de pasillo para palets 800 × 1200 transversalmente	Ast	mm	2400
4.35		Radio de giro	Wa	mm	1490
Motor eléctrico	5.1	Velocidad de desplazamiento, con / sin carga		km/h	5.0/5.5
	5.2	Velocidad de elevación, cargada / descargada		m/s	0.127/0.23
	5.3	Velocidad de descenso, cargada / descargada		m/s	0.26/0.20
	5.8	Max. pendiente, cargado / descargado		%	8/16
Dato adicional	5.10	Freno de servicio			Electromagnetic
	6.1	Potencia del motor de accionamiento S2 60 min		kW	1.1
	6.2	Potencia del motor de elevación en S3 15%		kW	2.2
	6.4	Voltaje de la batería / capacidad nominal		V/Ah	24/210
	6.5	Peso de la batería		kg	160
Dato adicional	8.1	Tipo de unidad de transmisión			AC
	10.5	Diseño de dirección			Mechanical
	10.7	Nivel de presión sonora en el oído del conductor		dB(A)	74

Si hay mejoras en los parámetros técnicos o configuraciones, no se dará más aviso.
El diagrama que se muestra puede contener configuraciones no estándar.

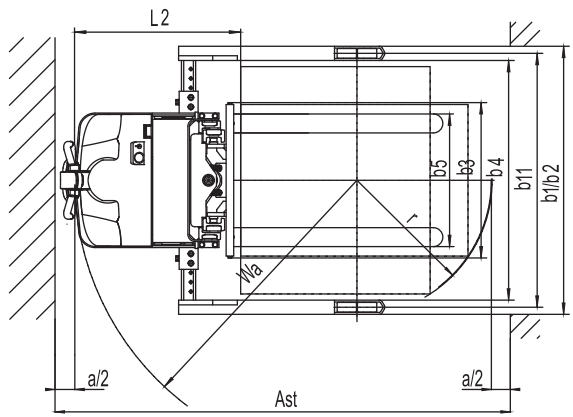
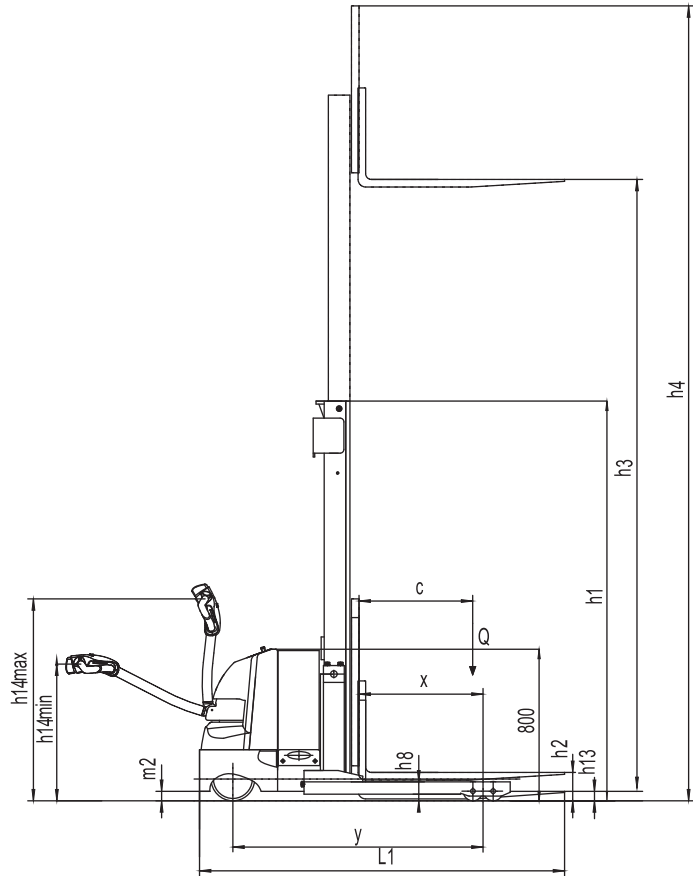


GRÁFICO DE CAPACIDADES NOMINALES

ES12-25WA



Opción de Mástil

Tipos de mástil	Altura de elevación h3+h13(mm)	Altura, mástil bajado h1(mm)	Elevación libre h2(mm)	Altura, mástil extendido h4(mm)
Mástil duplex estándar	2500	1710	150	3385
	2700	1810	150	3585
	3000	1960	150	3885
	3300	2110	150	4185
	3600	2260	150	4485
	3900	2410	150	4785
Mástil triplex	4000	1822	904	4915
	4500	2022	1104	5415
	5000	2187	1269	5915

Opción

No.	Elementos opcionales	ES12-25WA
1.1	Dimensión de la horquilla	●1070○1150○1220○920
1.2	Altura con horquilla bajada	●60
1.3	Anchura del base de horquilla	●800
1.4	Altura del respaldo	●915mm
2.1	Tipo de la rueda de carga	●Double
2.2	Material de la rueda de carga	●Polyurethane
2.3	Material de la rueda de conducción	●Polyurethane
2.7	Capacidad de la batería	●210Ah○205Ah(Li-ion)
2.8	Cargador	●24V-30A External○24V-100A External (Li-ion)
2.9	Indicador de la batería	●With time○With time (Bluetooth, for Li-ion battery)
3.3	Sistema de llenado automático de agua	●No○Yes and not customized (only for Lead-acid battery)
3.20	Telemática	●No○Yes and not customized (Only for Li-ion battery)

Nota: ●Estándar ○ Opcional - Inconformidad