



# CQE12R

# CQE15R

## Apilador Eléctrico walkie/ride-on 1.2/1.5T

La mejor opción para apilamiento en pasillos estrechos, tarimas no estándar y estantes altos;  
Todo el control de la válvula solenoide asegura un funcionamiento preciso y confiable;  
El control EPS hace que el manejo de la dirección sea más eficiente y cómodo.

EP EQUIPMENT CO.,LTD  
[www.ep-ep.com](http://www.ep-ep.com)



# ▣ CARACTERÍSTICA

## Rendimiento

- El sistema de AC proporciona una fuerte potencia con un control específico y un rendimiento excelente.
- Casillas vertical de alta ventaja, la vida útil más larga.
- Unidad hidráulica de bajo ruido pero duradero de buena calidad que garantizan la alta fiabilidad del sistema hidráulico.
- Los cables eléctricos del conector AMP lo que indican y reducen en gran medida la tasa de fallos de las funciones eléctricas.
- El mástil en forma de H mejora la resistencia de toda la carretilla.
- Aplicando con una válvula eléctrica en el sistema que soportan un funcionamiento prolongado.



## Seguridad

- El diseño de el sistema hidráulico evita que el mástil se caiga repentinamente cuando se corta la tubería hidráulica.
- El ombligo inverso de emergencia protege al operador de lesiones.
- El seccionador de emergencia cortará la fuente de energía para evitar accidentes cuando el camión se salga de control.
- La protección de límite de elevación contiene un mayor seguridad.
- El freno antirretroceso evita que la carretilla se deslice hacia abajo cuando la carretilla esta fuera de control o en situaciones de rampa.
- La válvula eléctrica se bloqueará cuando se corte la energía.
- Dirección asistida de doble monitor.
- Reducir la velocidad automáticamente cuando está en giro (EPS).



## Operación

- Con el nuevo diseño de cabezal ergonómico facilita todos los botones al alcance de la mano de forma fácil y cómoda.
- La plataforma plegable reduce la vibración, lo que hace que el operador se sienta más cómodo.
- Diseño compacto, flexible y operativo.
- Cuando la plataforma está plegada ,la carretilla puede trabajar a baja velocidad en un espacio más pequeño.
- El diseño ergonómico contiene un protector de seguridad de característica de alta resistencia.
- La válvula proporcional eléctrica equipada como características estándar.
- contiene una dirección asistida eléctrica EPS suave y cómoda.



## Mantenimiento

- El motor de AC, mantenimiento libre.
- El indicador indica al operador el tiempo de uso, el porcentaje de la batería, y la carga de la batería.
- Quite fácilmente la cubierta trasera aflojando solo seis pernos; Acceso a todas las claves componentes para inspección, mantenimiento y reemplazo.
- componentes para inspección, mantenimiento y reemplazo.
- El sistema de control permiten una fácil resolución de problemas.
- El diseño de corte elevación de bajo voltaje protege la batería.



# Apilador Eléctrico walkie/ride-on 1.2/1.5T

## CQE12R/CQE15R

				EP	EP	
Marca Distintiva	1.1	Fabricante		EP	EP	
	1.2	Designación del modelo		CQE12R	CQE15R	
	1.3	Unidad de potencia		Electric	Electric	
	1.4	Tipo de conducción		Standing	Standing	
	1.5	Capacidad nominal	Q	kg	1200	1500
	1.6	Distancia del centro de carga	c	mm	500	500
	1.8	Distancia de carga, centro del eje motriz a la horquilla	x	mm	346	346
	1.9	Distancia entre ejes	y	mm	1310	1412
	Peso de servicio	2.1	Peso de servicio		kg	1745
2.3.1		Carga por eje, delante / trasera sin carga		kg	1052/782	1132/901
2.4.1		Carga por eje, horquilla avanzada, cargada delante / detrás		kg	454/2510	391/3093
2.5.1		Carga por eje, horquilla retraída, cargada delante / detrás		kg	1110/1875	1244/2237
Neumático/Chasis	3.1	Tipo de ruedas		mm	Polyurethane	Polyurethane
	3.2.1	Tamaño de ruedas de tracción		mm	Φ230× 75	Φ230× 75
	3.3.1	Tamaño de ruedas de carga		mm	Φ210× 85	Φ254× 102
	3.4	Ruedas de estabilidad		mm	Φ130× 55	Φ130× 55
	3.5.1	Ruedas, número delantero / trasero (x = ruedas motrices)		mm	1x+2/2	1x+2/2
	3.6	Banda de rodadura, delantera	b10	mm	634	634
	3.7	Banda de rodadura, trasera	b11	mm	900	914
Dimensiones	4.1	Inclinación del carro del mástil / horquilla hacia adelante / atrás	α/β	°	2/4	2/4
	4.2	Altura, mástil rebajado	h1	mm	2065	2065
	4.3	Elevación libre	h2	mm	/	/
	4.4	Altura de elevación	h3	mm	3000	3000
	4.5	Altura, mástil extendido	h4	mm	4000	4000
	4.7	Altura de la cabina superior / de guardia	h6	mm	/	/
	4.8	Altura del asiento / altura de pie	h7	mm	150	150
	4.10	Altura de los brazos de las ruedas	h8	mm	235	275
	4.19	Longitud total	l1	mm	2312	2332
	4.20	Longitud hasta la cara de las horquillas	l2	mm	1242	1262
	4.21	Ancho total	b1/b2	mm	850/988	850/1018
	4.22	Dimensiones de la horquilla	s/e/l	mm	40/100/1070	40/100/1070
	4.23	A, B Portahorquillas clase / tipo A, B			2A	2A
	4.24	Ancho del carro de la horquilla	b3	mm	956	956
	4.25	Distancia exterior de las horquillas	b5	mm	200-650	200-650
	4.26	Distancia entre brazos de rueda / superficies de carga	b4	mm	698	698
	4.28	Distancia del retráctil	l4	mm	500	610
	4.31	Distancia al suelo, cargada, debajo del mástil	m1	mm	75	75
	4.32	Distancia al suelo, centro de la distancia entre ejes	m2	mm	70	70
	4.34.1	Ancho de pasillo para palets 1000 × 1200 transversalmente	Ast	mm	2684	2726
4.34.2	Ancho de pasillo para palets 800 × 1200 transversalmente	Ast	mm	2739	2766	
4.35	Radio de giro	Wa	mm	1597	1697	
4.37	Longitud a través de los brazos de las ruedas	l7	mm	1700	1822	
Dato de rendimiento	5.1	Velocidad de desplazamiento, con / sin carga		km/ h	5.5/6.0	5.5/6.0
	5.2	Velocidad de elevación, cargada / descargada		m/s	0.12/0.15	0.12/0.145
	5.3	Velocidad de descenso, cargada / descargada		m/s	0.18/0.12	0.18/0.12
	5.4	Alcanzando velocidad, cargado / descargado		m/s	0.08/0.10	0.07/0.08
	5.8	Max. pendiente, cargado / descargado		%	6/10	6/10
	5.10	Freno de servicio			Electromagnetic	Electromagnetic
5.11	Freno de mano			Mechanical	Mechanical	
Motor Eléctrico	6.1	Potencia del motor de accionamiento S2 60 min		kW	1.6	1.6
	6.2	Potencia del motor de elevación en S3 15%		kW	3	3
	6.4	Voltaje de la batería / capacidad nominal		V/Ah	24/210	24/280
	6.5	Peso de la batería		kg	190	230
Dato adicional	8.1	Tipo de unidad de tracción			AC	AC
	10.5	Diseño de dirección			Electronic	Electronic
	10.7	Nivel de presión sonora en el oído del conductor		dB(A)	74	74

Si hay mejoras en los parámetros técnicos o configuraciones, no se dará más aviso.  
El diagrama que se muestra puede contener configuraciones no estándar.

①Peso de servicio (batería incluida)

Altura del mástil (mm)	Peso de servicio (kg)	
	Mástil de 2 etapas	
	CQE12R	CQE15R
2500	1710	1920
2700	1725	1935
3000	1745	1955
3300	1765	1975
3600	1785	1995
4000	1810	2010
4300	1830	2040

Altura del mástil (mm)	Peso de servicio (mm)	
	Mástil de 3 etapas	
	CQE12R	CQE15R
3500	1880	2090
4000	1910	2120
4500	1940	2150
4800	1960	2170
5000	1970	2180
5500	2000	2210

②Mástil

sin desplazamiento lateral			
Mástil de 2 etapas			
Altura de elevación	Altura del mástil bajada	Altura del mástil extendida	
h3	h1	h4	h4(*)
2500	1815	3500	3075
2700	1915	3700	3275
3000	2065	4000	3575
3300	2215	4300	3875
3600	2365	4600	4175
4000	2565	5000	4575
4300	2715	5300	4875

Nota : (\*) para sin respaldo

sin desplazamiento lateral			
Mástil de 2 etapas			
Altura de elevación	Altura del mástil bajada	Altura del mástil extendida	
h3	h1	h4	h4(*)
2500	1815	3525	3075
2700	1915	3725	3275
3000	2065	4025	3575
3300	2215	4325	3875
3600	2365	4625	4175
4000	2565	5025	4575
4300	2715	5325	4875

Nota : (\*) para sin respaldo

Mástil de 3 etapas					
Altura de elevación	Altura del mástil bajada	Elevación libre		Altura del mástil extendida	
h3	h1	h2	h2(*)	h4	h4(*)
3500	1735	740	1165	4500	4075
4000	1900	905	1330	5000	4575
4500	2065	1070	1495	5500	5075
4800	2165	1170	1595	5800	5375
5000	2230	1235	1660	6000	5575
5500	2395	1400	1825	6500	6075

Nota : (\*) para sin respaldo

Mástil de 3 etapas					
Altura de elevación	Altura del mástil bajada	Elevación libre		Altura del mástil extendida	
h3	h1	h2	h2(*)	h4	h4(*)
3500	1735	715	1165	4525	4075
4000	1900	880	1330	5025	4575
4500	2065	1045	1495	5100	5075
4800	2165	1145	1595	5400	5375
5000	2230	1210	1660	5600	5575
5500	2395	1375	1825	6100	6075

Nota : (\*) para sin respaldo

③Dimensiones(mm)

Tipos de mástil	Altura de elevación h3+h13 (mm)	Altura, mástil bajado h1 (mm)	Elevación libre h2(mm)	Altura, mástil extendido h4(mm)
Mástil duplex estándar	2500	1815	-	3500
	2700	1915	-	3700
	3000	2065	-	4000
	3300	2215	-	4300
	3600	2365	-	4600
	4000	2565	-	5000
Mástil triplex	3500	1735	740	4500
	4000	1900	905	5000
	4500	2065	1070	5500
	4800	2165	1170	5800
	5000	2230	1235	6000
	5500	2395	1400	6500

④Bateria

	CQE12R			CQE15R	
	estándar	opción	opción	estándar	opción
Capacidad(Ah)	210	280	360	280	360
Peso de batería (kg)	190	230	300	230	300

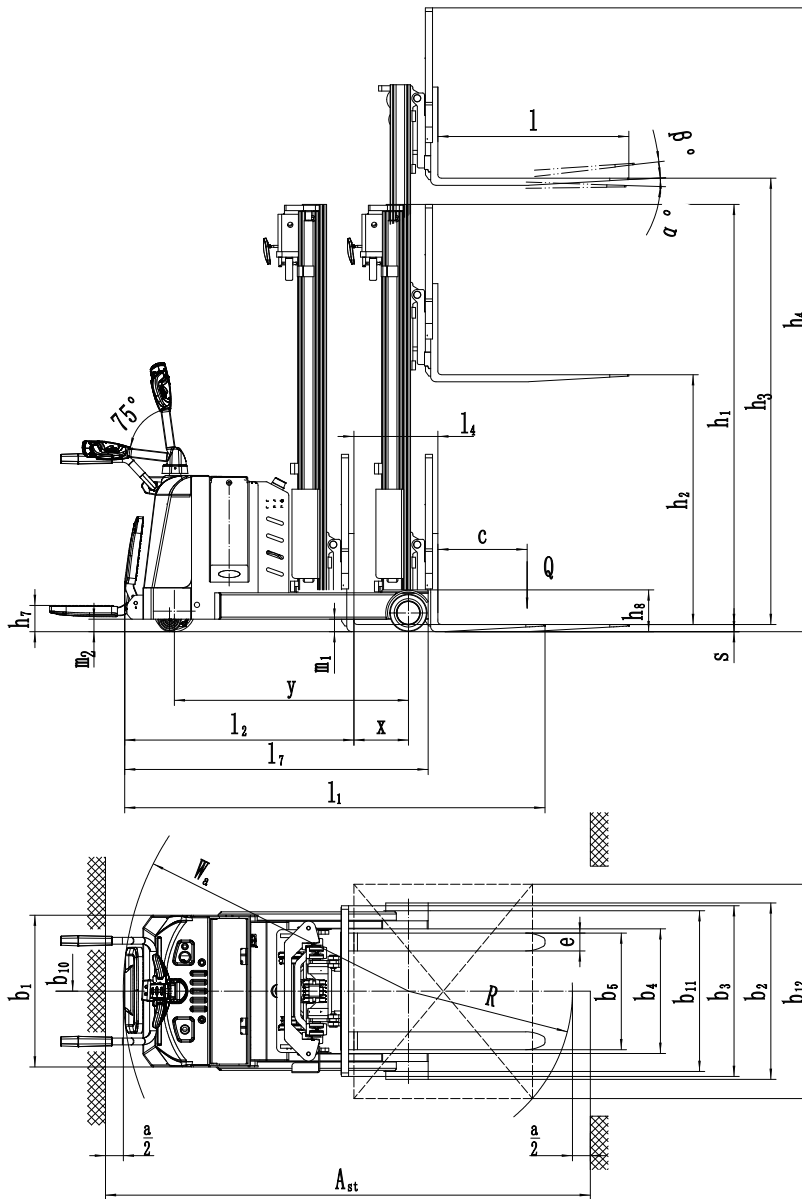


GRÁFICO DE CAPACIDADES NOMINALES

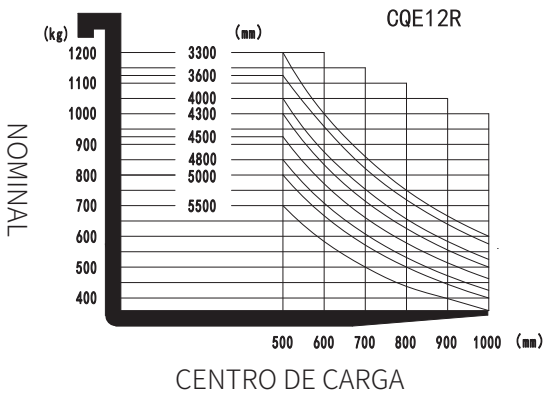
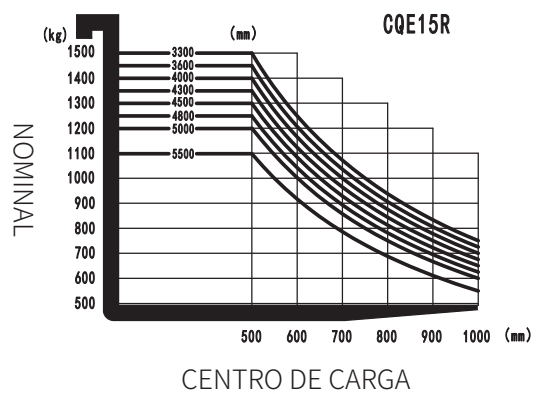


GRÁFICO DE CAPACIDADES NOMINALES



# Opción

No.	Elementos opcionales	CQE12R 15R
1.1	Dimensión de la horquilla	●900*600、2A、100*40*920○900*600、2A、100*40*1070 ○900*600、2A、100*40*1150○900*600、2A、100*40*1220 ○900*600、2A、100*40*1370○900*600、2A、100*40*1520 ○900*600、2A、100*40*1800
1.3	Altura con horquilla bajada	●40
1.5	Altura del respaldo	●36in
2.2	Material de la rueda de carga	●Polyurethane
2.3	Material de la rueda de conducción	●Polyurethane
2.7	Capacidad de la batería	○210Ah○280Ah○205Ah
2.8	Cargador	●24V-30AExternal (Lead-acid) ○24V-100AExternal (Li-ion)
2.9	Indicador de la batería	●With time(Bluetooth)
2.11	Adjuntos archivos	●No○Fork positioner
3.2	Carro de horquilla	●Yes and not customized
3.3	Ruedas de balanceo	●Yes and not customized
3.4	Sistema de llenado automático de agua	●No○Yes and not customized
3.7	Luz de advertencia	●Yes and not customized
3.11	Espejo retrovisor	●No○Yes and not customized
3.12	Bocina	●Yes and not customized
3.23	Supervisión remota	●No○Yes and not customized (only for Li-ion battery)
3.24	Soportes laterales	●Yes and not customized
4.1	Función de la batería del tiro lateral	●Yes and not customized
4.2	Refrigeración	●No○Yes and not customized
4.5	Sistema de la elevación proporcional	●Yes and not customized
4.7	Guardia superior de cabina	●No○Yes and not customized
5.1	Carretilla de la batería del tiro lateral	●No○Side pull trolley

Nota: ●Estándar ○ Opcional - Inconformidad