



CQD16/20L

Carretilla retráctil eléctrica 1.6 / 2.0T

- Visibilidad óptima
- Alta estabilidad
- Operación de elevación agradable
- Operación fácil y precisa

LI-ION
TECHNOLOGY

EP EQUIPMENT CO.,LTD
www.ep-ep.com

CARACTERÍSTICA



■ Visibilidad óptima

Viene una batería de iones de litio mucho más compacta con mejor visibilidad para CQD16L/20L. Junto con la disposición desplazada de los tubos de aceite, la visibilidad de apilamiento y la flexibilidad operativa de CQD16L/20L y están muy mejorados.



405Ah
Li-Ion Battery



200A
Charger



550mm/s
Lifting Speed



9.3km/h
Driving Speed



■ Tecnología de iones de litio

CQD16L / 20L funciona con una batería Li-Ion de 48V/405Ah. Junto con la capacidad de carga de oportunidad, las baterías de iones de litio tienen tiempos de carga mucho más rápidos que las baterías de plomo-ácido. BMS de EP, basado en el sistema CANBUS, lo que permite que las celdas de la batería se comuniquen entre sí para ofrecer un rendimiento potente en todo momento.



■ Operación de elevación agradable

CQD16L y CQD20L ofrecen un rendimiento potente y operaciones silenciosas a través de las bombas hidráulicas mejoradas y contienen potentes motores de elevación. (11,75 kw para CQD16L y 20 kw para CQD20L.) La tecnología mejorada en gran medida aumenta la eficiencia de apilado en un 50%, reduce el ruido de funcionamiento en 10 dB y la energía de consumo por un 30%.



■ Operación fácil y precisa

CQD20L está equipado con una altura mecánica, que les indica a los operadores la altura correcta de la horquilla en varios niveles de las cestas para obtener operaciones para mejorar la eficiencia de apilado.

▣ CARACTERÍSTICA



■ Alta estabilidad

El centro de gravedad bajo y la nueva viga en I El diseño del mástil mejora la estabilidad del camión. La altura máxima de elevación de CQD16L es de 8000 mm mientras que el de CQD20L es de 12000 mm.



■ Dirección asistida eléctrica

CQD16L y CQD20L vienen con motores de CA completos y sistema de dirección asistida eléctrica que consume menos energía en comparación con el hidráulico dirección asistida mientras mantiene hábitos de operación de camiones con dirección mecánica a través del Fuerza de amortiguación adicional. Entonces CQD16L y CQD20L dan más horas de trabajo que las con dirección asistida hidráulica.



■ Pantalla a todo color

CQD16L y CQD20L están diseñados con un color pantalla para ayudar a los operadores a controlar fácilmente la batería nivel de carga, velocidad de conducción y indica el error con códigos de verificación .



■ Luz LED 6000K

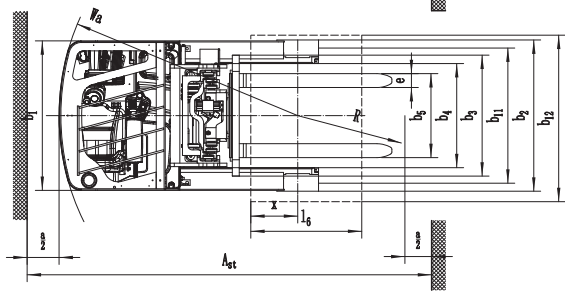
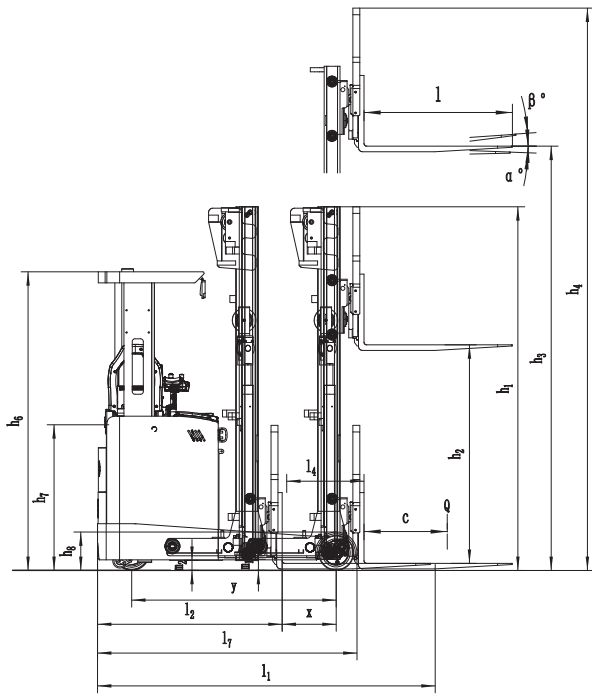
CQD16L y CQD20L están equipados con luces LED de 6000K para hacer frente al entorno oscuro para una visibilidad óptima.

Carretilla retráctil eléctrica 1.6 / 2.0T

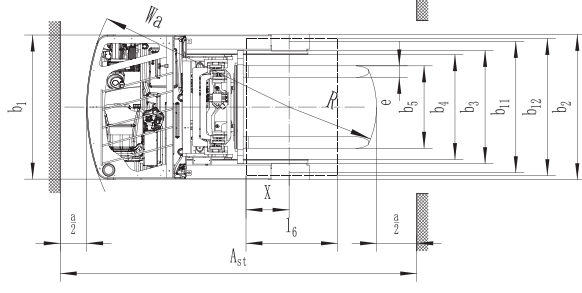
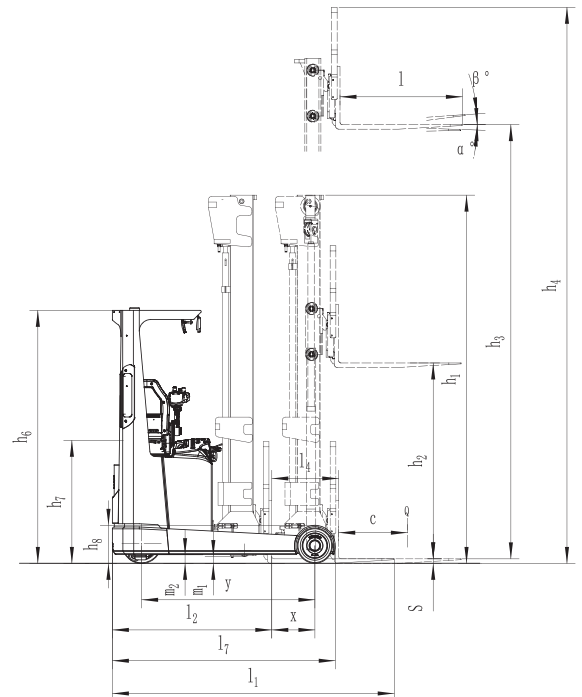
CQD16L/20L

| | | | | | | |
|---------------------|--|---|----------------------------|------------------|------------------|------------------|
| Marca Distintiva | 1.1 | Fabricante | | | EP | EP |
| | 1.2 | Designación del modelo | | | CQD16L | CQD20L |
| | 1.3 | Unidad de potencia | | | Eléctrica | Eléctrica |
| | 1.4 | Tipo de conducción | | | Sentado | Sentado |
| | 1.5 | Capacidad nominal | Q | kg | 1600 | 2000 |
| | 1.6 | Distancia del centro de carga | c | mm | 600 | 600 |
| | 1.8 | Distancia de carga, centro del eje motriz a la horquilla | x | mm | 390 | 377 |
| | 1.9 | Distancia entre ejes | y | mm | 1474 | 1515 |
| | Peso de servicio | 2.1 | Peso de servicio | | kg | 2855 |
| 2.3.1 | | Carga por eje, delante / trasera sin carga | | kg | 1840/1060 | 2210/1320 |
| 2.4.1 | | Carga por eje, horquilla avanzada, cargada delante / detrás | | kg | 470/4060 | 470/5060 |
| 2.5.1 | | Carga por eje, horquilla retraída, cargada delante / detrás | | kg | 1500/3040 | 1870/3620 |
| Neumático/Chasis | | 3.1 | Tipo de ruedas | | mm | Poliuretano |
| | 3.2.1 | Tamaño de ruedas de tracción | | mm | Φ260×105 | Φ343×140 |
| | 3.3.1 | Tamaño de ruedas de carga | | mm | Φ254×114 | Φ310×118 |
| | 3.4 | Ruedas de estabilidad | | mm | Φ102×51 | Φ102×51 |
| | 3.5.1 | Ruedas, número delantero / trasero (x = ruedas motrices) | | mm | 1x/2 | 1x/2 |
| | 3.6 | Banda de rodadura, delantera | b10 | mm | — | — |
| | 3.7 | Banda de rodadura, trasera | b11 | mm | 974 | 1148 |
| Dimensiones | 4.1 | Inclinación del carro del mástil / horquilla hacia adelante / atrás | α/β | ° | 2/4 | 2/4 |
| | 4.2 | Altura, mástil rebajado | h1 | mm | 2780 | 3219 |
| | 4.3 | Elevación libre | h2 | mm | 1522 | 1712 |
| | 4.4 | Altura de elevación | h3 | mm | 6500 | 7500 |
| | 4.5 | Altura, mástil extendido | h4 | mm | 7535 | 8565 |
| | 4.7 | Altura de la cabina superior / de guardia | h6 | mm | 2153 | 2213 |
| | 4.8 | Altura del asiento / altura de pie | h7 | mm | 1050 | 1076 |
| | 4.10 | Altura de los brazos de las ruedas | h8 | mm | 277 | 333 |
| | 4.19 | Longitud total | l1 | mm | 2434 | 2463 |
| | 4.20 | Longitud hasta la cara de las horquillas | l2 | mm | 1330 | 1393 |
| | 4.21 | Ancho total | b1/b2 | mm | 1090 | 1270 |
| | 4.22 | Dimensiones de la horquilla | s/e/l | mm | 40/100/1070 | 40/120/1070 |
| | 4.23 | A, B Portahorquillas clase / tipo A, B | | | 2A | 2A |
| | 4.24 | Ancho del carro de la horquilla | b3 | mm | 872 | 990 |
| | 4.25 | Distancia exterior de las horquillas | b5 | mm | 200-655 | 240/770 |
| | 4.26 | Distancia entre brazos de rueda / superficies de carga | b4 | mm | 750 | 915 |
| | 4.28 | Distancia del retráctil | l4 | mm | 590 | 585 |
| | 4.31 | Distancia al suelo, cargada, debajo del mástil | m1 | mm | 80 | 60 |
| | 4.32 | Distancia al suelo, centro de la distancia entre ejes | m2 | mm | 70 | 75 |
| | 4.34.1 | Ancho de pasillo para palets 1000 × 1200 transversalmente | Ast | mm | 2789 | 2835 |
| 4.34.2 | Ancho de pasillo para palets 800 × 1200 transversalmente | Ast | mm | 2840 | 2885 | |
| 4.35 | Radio de giro | Wa | mm | 1720 | 1770 | |
| 4.37 | Longitud a través de los brazos de las ruedas | l7 | mm | 1870 | 1948 | |
| Dato de rendimiento | 5.1 | Velocidad de desplazamiento, con / sin carga | | km/ h | 9/9.3 | 10/11 |
| | 5.2 | Velocidad de elevación, cargada / descargada | | m/s | 0.35/0.55 | 0.38/0.55 |
| | 5.3 | Velocidad de descenso, cargada / descargada | | m/s | 0.55/0.5 | 0.41/0.38 |
| | 5.4 | Alcanzando velocidad, cargado / descargado | | m/s | 0.15/0.15 | 0.18/0.18 |
| | 5.8 | Max. pendiente, cargado / descargado | | % | 8/10 | 10/15 |
| | 5.10 | Freno de servicio | | | Electromagnético | Electromagnético |
| 5.11 | Freno de mano | | | Electromagnético | Electromagnético | |
| Motor Eléctrico | 6.1 | Potencia del motor de accionamiento S2 60 min | | kW | 4 | 7 |
| | 6.2 | Potencia del motor de elevación en S3 15% | | kW | 11.75 | 20 |
| | 6.4 | Voltaje de la batería / capacidad nominal | | V/Ah | 48/405 | 48/405 |
| | 6.5 | Peso de la batería | | kg | 465 | 510 |
| | Dato adicional | 8.1 | Tipo de unidad de tracción | | | AC |
| 10.5 | | Diseño de dirección | | | Electrónico | Electrónico |
| 10.7 | | Nivel de presión sonora en el oído del conductor | | dB(A) | 75 | 75 |
| 15.1 | | Corriente de salida del cargador | | A | — | 200 |

Si hay mejoras de parámetros técnicos o configuraciones, no se dará más aviso.
El diagrama que se muestra puede contener configuraciones no estándar.



CQD16L



CQD20L

GRÁFICO DE CAPACIDADES NOMINALES

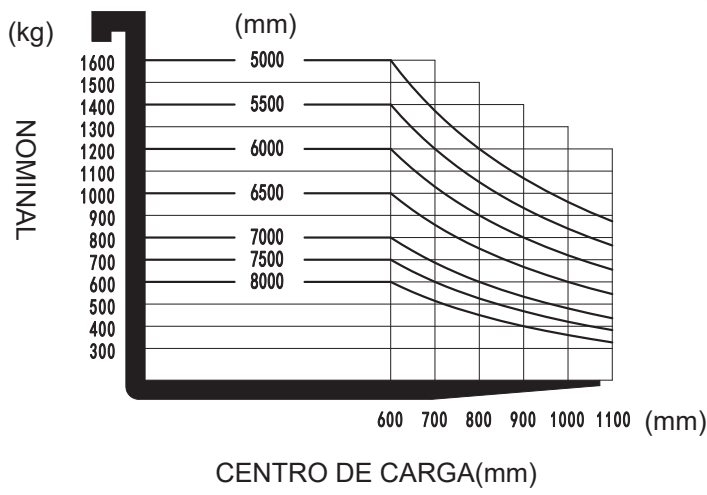
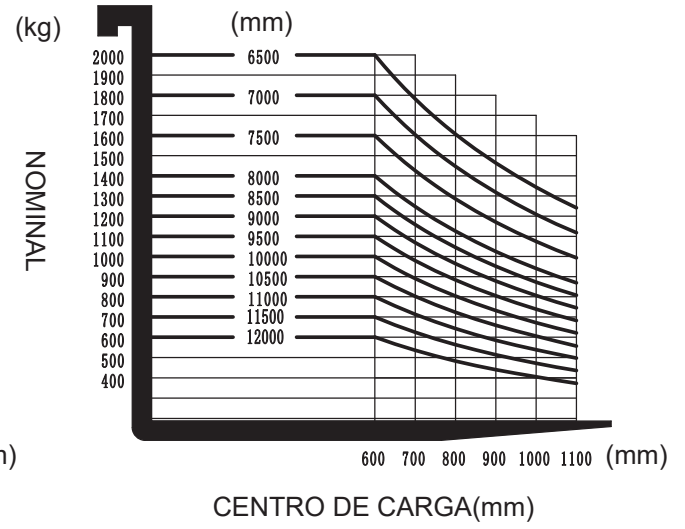


GRÁFICO DE CAPACIDADES NOMINALES



Mast Option(CQD16L)

①Service weight (include battery)

| Mast height(mm) | Service weight(kg) | Mast height(mm) | Service weight(kg) |
|-----------------|--------------------|-----------------|--------------------|
| 2-stage mast | | 3-stage mast | |
| 2700 | 2497 | 4000 | 2662 |
| 3000 | 2522 | 4500 | 2697 |
| 3300 | 2547 | 5000 | 2733 |
| 3640 | 2572 | 5500 | 2769 |
| 4000 | 2597 | 6000 | 2805 |
| 4300 | 2622 | 6500 | 2840 |
| — | — | 7000 | 2876 |
| — | — | 7500 | 2912 |
| — | — | 8000 | 2956 |

②Mast

| Tipos de mástil | Altura de elevación (h3) | Altura, mástil | | | Altura, elevación libre (h2) | |
|------------------------|----------------------------|----------------------------|------------------------------|------|------------------------------|--------------|
| | | Altura, mástil bajado (h1) | Altura, mástil extendido(h4) | | Sin respaldo | Con respaldo |
| | mm | | mm | mm | | |
| Mástil duplex estándar | 2700 | 1900 | 3266 | 3560 | 0 | 0 |
| | 3000 | 2050 | 3566 | 3860 | 0 | 0 |
| | 3300 | 2200 | 3866 | 4160 | 0 | 0 |
| | 3640 | 2370 | 4206 | 4500 | 0 | 0 |
| | 4000 | 2550 | 4566 | 4860 | 0 | 0 |
| | 4300 | 2700 | 4866 | 5160 | 0 | 0 |
| Mástil triplex | 4000 | 1930 | 4899 | 4899 | 662 | 662 |
| | 4500 | 2100 | 5399 | 5399 | 842 | 842 |
| | 5000 | 2270 | 5899 | 5899 | 1002 | 1002 |
| | 5500 | 2440 | 6399 | 6399 | 1182 | 1182 |
| | 6000 | 2610 | 6899 | 6899 | 1342 | 1342 |
| | 6500 | 2780 | 7399 | 7399 | 1522 | 1522 |
| | 7000 | 2950 | 7899 | 7899 | 1682 | 1682 |
| | 7500 | 3120 | 8399 | 8399 | 1842 | 1842 |
| 8000 | 3330 | 8899 | 8899 | 2102 | 2102 | |

③Dimensions(mm)

| | | without side shift | | with side shift | |
|---|-----|--------------------|--------------|-----------------|--------------|
| | | 2-stage mast | 3-stage mast | 2-stage mast | 3-stage mast |
| Overall length (minimum) | l1 | 2377 | 2399 | 2412 | 2434 |
| Length to face of forks | l2 | 1273 | 1295 | 1308 | 1330 |
| Fork carriage width | b3 | 837 | | 872 | |
| Outside width of the forks | b5 | 200-620 | | 200-655 | |
| Reach distance | l4 | 625 | | 590 | |
| Aisle width for pallets 1000×1200 crossways | Ast | 2749 | 2764 | 2774 | 2789 |
| Aisle width for pallets 800×1200 lenthways | Ast | 2789 | 2809 | 2821 | 2840 |
| Aisle width for pallets 1000×1200 lenthways | Ast | 2840 | 2858 | 2869 | 2888 |
| Aisle width for pallets 800×1200 crossways | Ast | 2626 | 2638 | 2645 | 2666 |

④Battery

| Capacity(Ah) | Battery weight (kg) |
|--------------|---------------------|
| 280 | 450 |
| 360 | 465 |

Mast Option(CQD20L)

①Service weight (include battery)

| Mast height(mm) | Service weight(kg) | Mast height(mm) | Service weight(kg) |
|-----------------|--------------------|-----------------|--------------------|
| 2-stage mast | | 3-stage mast | |
| 2700 | 2847 | 4050 | 3138 |
| 3000 | 2872 | 4500 | 3180 |
| 3300 | 2896 | 5000 | 3223 |
| 3640 | 2924 | 5500 | 3271 |
| 4000 | 2953 | 6000 | 3320 |
| 4300 | 2977 | 6500 | 3363 |
| 4520 | 3005 | 7000 | 3479 |
| 5000 | 3044 | 7500 | 3510 |
| 5480 | 3086 | 8000 | 3569 |
| 6000 | 3143 | 8500 | 3629 |
| — | — | 9000 | 3688 |
| — | — | 9500 | 3736 |
| — | — | 10000 | 3850 |
| — | — | 10500 | 3898 |
| — | — | 11000 | 3944 |
| — | — | 11500 | 3991 |
| — | — | 12000 | 4037 |

②Mast

| Tipos de mástil | Altura de elevación (h3) | Altura, mástil | | | Altura, elevación libre (h2) | |
|------------------------|--------------------------|----------------------------|------------------------------|--------------|------------------------------|--------------|
| | | Altura, mástil bajado (h1) | Altura, mástil extendido(h4) | | Sin respaldo | Con respaldo |
| | | | Sin respaldo | Con respaldo | | |
| | mm | mm | mm | mm | mm | mm |
| Mástil duplex estándar | 2700 | 1980 | 3280 | 3765 | 120 | 120 |
| | 3000 | 2130 | 3580 | 4065 | 120 | 120 |
| | 3300 | 2280 | 3880 | 4365 | 120 | 120 |
| | 3640 | 2450 | 4220 | 4705 | 120 | 120 |
| | 4000 | 2630 | 4580 | 5065 | 120 | 120 |
| | 4300 | 2780 | 4880 | 5365 | 120 | 120 |
| Mástil triplex | 4050 | 1999 | 5113 | 5115 | 522 | 522 |
| | 4500 | 2149 | 5563 | 5565 | 672 | 672 |
| | 5000 | 2299 | 6063 | 6065 | 772 | 772 |
| | 5500 | 2469 | 6563 | 6565 | 952 | 952 |
| | 6000 | 2649 | 7063 | 7065 | 1172 | 1172 |
| | 6500 | 2799 | 7563 | 7565 | 1272 | 1272 |
| | 7000 | 3049 | 8063 | 8065 | 1532 | 1532 |
| | 7500 | 3219 | 8563 | 8565 | 1712 | 1712 |
| | 8000 | 3389 | 9063 | 9065 | 1852 | 1852 |
| | 8500 | 3609 | 9563 | 9565 | 2072 | 2072 |
| | 9000 | 3769 | 10063 | 10065 | 2212 | 2212 |
| | 9500 | 3939 | 10563 | 10565 | 2392 | 2392 |
| | 10000 | 4159 | 11063 | 11065 | 2612 | 2612 |
| | 10500 | 4329 | 11563 | 11565 | 2792 | 2792 |
| 11000 | 4489 | 12063 | 12065 | 2932 | 2932 | |
| 11500 | 4659 | 12563 | 12565 | 3112 | 3112 | |
| 12000 | 4819 | 13063 | 13065 | 3252 | 3252 | |

④Battery

| Model | CQD20L | |
|-------------------------|--------|-------|
| Li-Ion Battery Capacity | 360Ah | 560Ah |
| Li-Ion Battery Weight | 350kg | 350kg |

Option(CQD16L)

| No. | Elementos opcionales | CQD16L |
|------|--|--|
| 1.1 | Dimensión de la horquilla | ○900*600、2A、100*40*920●900*600、2A、100*40*1070 ○900*600、2A、100*40*1150○900*600、2A、100*40*1220 ○900*600、2A、100*40*1370 |
| 1.2 | Anchura de patas | ●751 |
| 1.4 | Anchura del base de horquilla | ●620mm(sin desplazador lateral)○655mm(con desplazador lateral) |
| 1.5 | Altura del respaldo | ●820mm(sin desplazador lateral)○995mm(con desplazador lateral) |
| 2.1 | Tipo de la rueda de carga | ●Simple |
| 2.2 | Material de la rueda de carga | ●PU |
| 2.3 | Material de la rueda de conducción | ●PU |
| 2.7 | Capacidad de la batería | ●405Ah-Li |
| 2.8 | Cargador | ●48V-150A-Li externo○48V-200A-Li externo○48V-100A-Li externo |
| 2.10 | Tipo de asiento | ●Suspensión |
| 2.11 | Adjuntos archivos | ●No○Desplazador lateral incorporado |
| 3.3 | Ruedas de balanceo | ●Sí y no personalizado |
| 3.5 | Luz delantera | ●LED |
| 3.6 | Luz trasera | ●No○LED |
| 3.7 | Luz de advertencia | ●Sí y no personalizado |
| 3.9 | Luz azul | ●No○Sí y no personalizado |
| 3.10 | Luz de advertencia de área | ●No○Sí y no personalizado |
| 3.11 | Espejo retrovisor | ●Sí y no personalizado |
| 3.12 | Zumbador | ●No○Yes and not customized |
| 3.14 | Cámara | ●No○Sí y no personalizado |
| 3.15 | Extintor de incendios | ●No○Sí y no personalizado |
| 3.17 | Sistema de OPS | ●Sí y no personalizado |
| 3.23 | Telemática | ●No○Sí y no personalizado |
| 4.2 | Refrigeración | ●No○Sí y no personalizado |
| 4.5 | Sistema de la elevación proporcional | ●Sí y no personalizado |
| 4.6 | Inclinación hacia adelante y hacia atrás de la horquilla | ●Sí y no personalizado |
| 4.7 | Guardia superior de cabina | ●Sí○Sí y se puede personalizar (Drive-in) |

Nota: ●Estándar ○ Opcional - Inconformidad

Option(CQD20L)

| No. | Elementos opcionales | CQD20L |
|------|--|---|
| 1.1 | Dimensión de la horquilla | ○1000*600、2A、122*40*920●1000*600、2A、122*40*1070 ○1000*600、2A、122*40*1150○1000*600、2A、122*40*1220 ○1000*600、2A、122*40*1370○1000*600、2A、122*40*1500 ○1000*600、2A、122*40*1600 |
| 1.2 | Anchura de patas | ●917 |
| 1.4 | Anchura del base de horquilla | ●770mm |
| 1.5 | Altura del respaldo | ●1025mm |
| 2.1 | Tipo de la rueda de carga | ●Simple |
| 2.2 | Material de la rueda de carga | ●PU |
| 2.3 | Material de la rueda de conducción | ●PU |
| 2.7 | Capacidad de la batería | ●405Ah-Li |
| 2.8 | Cargador | ●48V-200A-Li externo○48V-150A-Li externo |
| 2.10 | Tipo de asiento | ●Suspensión |
| 2.11 | Adjuntos archivos | ●Desplazador lateral incorporado |
| 3.3 | Ruedas de balanceo | ●Sí y no personalizado |
| 3.5 | Luz delantera | ●LED |
| 3.6 | Luz trasera | ●No○LED |
| 3.7 | Luz de advertencia | ●Sí y no personalizado |
| 3.9 | Luz azul | ●No○Sí y no personalizado |
| 3.10 | Luz de advertencia de área | ●No○Sí y no personalizado |
| 3.11 | Espejo retrovisor | ●Sí y no personalizado |
| 3.12 | Zumbador | ●No○Sí y no personalizado |
| 3.13 | Pantalla con indicador de la altura | ●Sí y no personalizado(sólo para mástil de 3 etapas) |
| 3.14 | Cámara | ●No○Sí y no personalizado |
| 3.15 | Extintor de incendios | ●No○Sí y no personalizado |
| 3.17 | Sistema de OPS | ●Sí y no personalizado |
| 3.23 | Telemática | ●No○Sí y no personalizado |
| 4.2 | Refrigeración | ●No○Sí y no personalizado |
| 4.5 | Sistema de la elevación proporcional | ●Sí y no personalizado |
| 4.6 | Inclinación hacia adelante y hacia atrás de la horquilla | ●Sí y no personalizado |
| 4.7 | Guardia superior de cabina | ●No○Sí y se puede personalizar(Drive-in) |
| 4.8 | Componente de accionamiento | ●ZK25○GK25 |

Nota: ●Estándar ○ Opcional - Inconformidad